

# G-INS-NPT1/2-S68L-NNES-S - Pressacavi



1411183

<https://www.phoenixcontact.com/it/prodotti/1411183>

Si prega di notare che i dati visualizzati in questo PDF sono stati generati dal nostro catalogo online. I dati completi sono disponibili nella documentazione per l'utente. Si applicano le condizioni generali di utilizzo per i download.



Pressacavi, materiale connessione a vite: Ottone, nichelato, applicazione: Standard, diametro esterno cavo 10 mm ... 14 mm, schermatura: no, filettatura: 1/2" NPT, colore: argento, con O-ring

## Dati commerciali

Codice articolo	1411183
Pezzi/conf.	10 Pezzi
Quantità di ordinazione minima	10 Pezzi
Codice vendita	AF7DAX
Codice prodotto	AF7DAX
GTIN	4046356923156
Peso per pezzo (confezione inclusa)	36,11 g
Peso per pezzo (confezione esclusa)	36,11 g
Numero tariffa doganale	74198090
Paese di origine	TR

## Dati tecnici

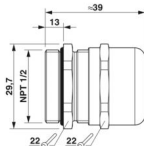
### Montaggio

Nota per il montaggio	1) Montare i perni del collegamento a vite nella custodia con la coppia corretta 2) Inserire il cavo 3) Serrare il dado a risvolto con la coppia corretta
-----------------------	---

### Caratteristiche articolo

Tipo di prodotto	Connessione a vite per cavo
Applicazione	Standard
Numero dei conduttori	1
Produttore	BIMED
Denominazione produttore	BNBC-02
Schermato	no

### Dimensioni

Disegno quotato	
Lunghezza	39 mm
Lunghezza della filettatura	13 mm
Apertura chiave dadi	22 mm
Apertura chiave perno	22 mm
Misura angolare esagonale	29,7 mm
Tipo filettatura lato collegamenti	1/2" NPT

### Dati di collegamento

Coppia di serraggio	3 Nm $\pm$ (0,5 Nm)
---------------------	---------------------

### Indicazioni materiale

Colore	color ottone
Materiale Inserto di fissaggio	PA 6
Materiale guarnizione O-ring	perbunan
Materiale guarnizione Guarnizione cavo	CR
Materiale connessione a vite	Ottone, nichelato

### Cavo / linea

Diametro esterno conduttore	10 mm ... 14 mm
	10 mm ... 12 mm (per UL 514 B)
Assenza di alogeni	no

### Condizioni ambientali e della vita elettrica

# G-INS-NPT1/2-S68L-NNES-S - Pressacavi



1411183

<https://www.phoenixcontact.com/it/prodotti/1411183>

## Condizioni ambientali

Grado di protezione	IP68
Grado di protezione (NEMA)	4X
Temperatura ambiente (esercizio)	-40 °C ... 100 °C (statico)

# G-INS-NPT1/2-S68L-NNES-S - Pressacavi

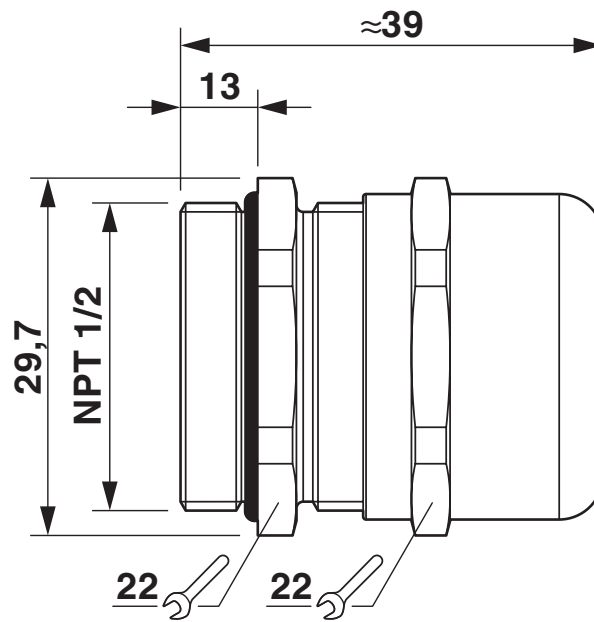
1411183

<https://www.phoenixcontact.com/it/prodotti/1411183>



## Disegni

Disegno quotato



Disegno quotato

1411183

<https://www.phoenixcontact.com/it/prodotti/1411183>

## Omologazioni

🔗 To download certificates, visit the product detail page: <https://www.phoenixcontact.com/it/prodotti/1411183>

### **DNV**

ID omologazione: TAE00003WY



### **UL Listed**

ID omologazione: E199260



### **cUL Listed**

ID omologazione: E199260

1411183

<https://www.phoenixcontact.com/it/prodotti/1411183>

## Classifiche

### ECLASS

ECLASS-13.0	27140801
ECLASS-15.0	27140801

### ETIM

ETIM 10.0	EC000441
-----------	----------

### UNSPSC

UNSPSC 21.0	39121300
-------------	----------

1411183

<https://www.phoenixcontact.com/it/prodotti/1411183>

## Environmental product compliance

### EU RoHS

Soddisfa i requisiti della direttiva RoHS	Sì
con eccezione delle deroghe, se note	6(c)

### China RoHS

Environment friendly use period (EFUP)	EFUP-50
	Una tabella per la dichiarazione China RoHS in base all'articolo è disponibile nell'area di download di ciascun articolo alla voce "Dichiarazione del produttore". Per tutti gli articoli con EFUP-E non viene allestita né richiesta alcuna tabella per la dichiarazione China RoHS.

### EU REACH SVHC

Avviso di sostanza candidata REACH (n. CAS)	Lead(n. CAS: 7439-92-1)
SCIP	b4bceed6-6a0d-4555-9cea-93391e910191

Phoenix Contact 2026 © - Tutti i diritti riservati  
<https://www.phoenixcontact.com>

PHOENIX CONTACT S.p.a.  
Via Bellini, 39/41  
20095 Cusano Milanino (MI)  
+39 02 660591  
[info\\_it@phoenixcontact.com](mailto:info_it@phoenixcontact.com)