

G-INS-NPT3/8-S68L-NNES-S - Pressacavi



1411182

<https://www.phoenixcontact.com/it/prodotti/1411182>

Si prega di notare che i dati visualizzati in questo PDF sono stati generati dal nostro catalogo online. I dati completi sono disponibili nella documentazione per l'utente. Si applicano le condizioni generali di utilizzo per i download.



Pressacavi, materiale connessione a vite: Ottone, nichelato, applicazione: Standard, diametro esterno cavo 4 mm ... 8 mm, schermatura: no, filettatura: NPT da 3/8 pollici, colore: argento, con O-ring

Dati commerciali

Codice articolo	1411182
Pezzi/conf.	10 Pezzi
Quantità di ordinazione minima	10 Pezzi
Codice vendita	AF7DAX
Codice prodotto	AF7DAX
GTIN	4046356923149
Peso per pezzo (confezione inclusa)	25,79 g
Peso per pezzo (confezione esclusa)	22,22 g
Numero tariffa doganale	74198090
Paese di origine	TR

Dati tecnici

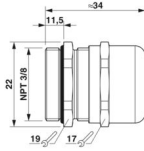
Montaggio

Nota per il montaggio	1) Montare i perni del collegamento a vite nella custodia con la coppia corretta 2) Inserire il cavo 3) Serrare il dado a risvolto con la coppia corretta
-----------------------	---

Caratteristiche articolo

Tipo di prodotto	Connessione a vite per cavo
Applicazione	Standard
Numero dei conduttori	1
Produttore	BIMED
Denominazione produttore	BNBC-01
Schermato	no

Dimensioni

Disegno quotato	
Lunghezza	34 mm
Lunghezza della filettatura	11,5 mm
Apertura chiave dadi	17 mm
Apertura chiave perno	19 mm
Misura angolare esagonale	22 mm
Tipo filettatura lato collegamenti	NPT da 3/8 pollici

Dati di collegamento

Coppia di serraggio	3 Nm \pm (0,5 Nm)
---------------------	---------------------

Indicazioni materiale

Colore	color ottone
Materiale Inserto di fissaggio	PA 6
Materiale guarnizione O-ring	perbunan
Materiale guarnizione Guarnizione cavo	CR
Materiale connessione a vite	Ottone, nichelato

Cavo / linea

Diametro esterno conduttore	4 mm ... 8 mm
Assenza di alogeni	no

Condizioni ambientali e della vita elettrica

G-INS-NPT3/8-S68L-NNES-S - Pressacavi



1411182

<https://www.phoenixcontact.com/it/prodotti/1411182>

Condizioni ambientali

Grado di protezione	IP68
Grado di protezione (NEMA)	4X
Temperatura ambiente (esercizio)	-40 °C ... 100 °C (statico)

G-INS-NPT3/8-S68L-NNES-S - Pressacavi

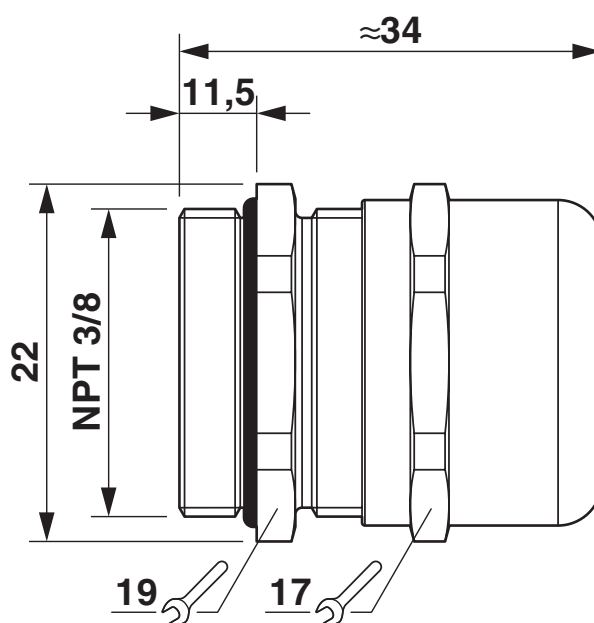
1411182

<https://www.phoenixcontact.com/it/prodotti/1411182>



Disegni

Disegno quotato



Disegno quotato

1411182

<https://www.phoenixcontact.com/it/prodotti/1411182>

Omologazioni

🔗 To download certificates, visit the product detail page: <https://www.phoenixcontact.com/it/prodotti/1411182>

DNV

ID omologazione: TAE00003WY



cUL Recognized

ID omologazione: E199260



UL Recognized

ID omologazione: E199260

1411182

<https://www.phoenixcontact.com/it/prodotti/1411182>

Classifiche

ECLASS

ECLASS-13.0	27140801
ECLASS-15.0	27140801

ETIM

ETIM 10.0	EC000441
-----------	----------

UNSPSC

UNSPSC 21.0	39121300
-------------	----------

1411182

<https://www.phoenixcontact.com/it/prodotti/1411182>

Environmental product compliance

EU RoHS

Soddisfa i requisiti della direttiva RoHS	Sì
con eccezione delle deroghe, se note	6(c)

China RoHS

Environment friendly use period (EFUP)	EFUP-50
	Una tabella per la dichiarazione China RoHS in base all'articolo è disponibile nell'area di download di ciascun articolo alla voce "Dichiarazione del produttore". Per tutti gli articoli con EFUP-E non viene allestita né richiesta alcuna tabella per la dichiarazione China RoHS.

EU REACH SVHC

Avviso di sostanza candidata REACH (n. CAS)	Lead(n. CAS: 7439-92-1)
SCIP	fc9d926e-fff8-4471-bdad-5edc023ea508

EF3.1 Cambiamento climatico

CO2e kg	0,306 kg CO2e
---------	---------------

Phoenix Contact 2026 © - Tutti i diritti riservati
<https://www.phoenixcontact.com>

PHOENIX CONTACT S.p.a.
Via Bellini, 39/41
20095 Cusano Milanino (MI)
+39 02 660591
info_it@phoenixcontact.com