

# G-INS-PG48-L68N-NNES-S - Pressacavi



1411181

<https://www.phoenixcontact.com/it/prodotti/1411181>

Si prega di notare che i dati visualizzati in questo PDF sono stati generati dal nostro catalogo online. I dati completi sono disponibili nella documentazione per l'utente. Si applicano le condizioni generali di utilizzo per i download.



Pressacavi, materiale connessione a vite: Ottone, nichelato, applicazione: Standard, diametro esterno cavo 34 mm ... 44 mm, schermatura: no, filettatura: Pg48, colore: argento, con O-ring

## Dati commerciali

Codice articolo	1411181
Pezzi/conf.	1 Pezzi
Quantità di ordinazione minima	1 Pezzi
Codice vendita	AF7DAX
Codice prodotto	AF7DAX
GTIN	4046356923132
Peso per pezzo (confezione inclusa)	375,6 g
Peso per pezzo (confezione esclusa)	375,6 g
Numero tariffa doganale	74198090
Paese di origine	TR

## Dati tecnici

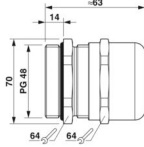
### Montaggio

Nota per il montaggio	1) Montare i perni del collegamento a vite nella custodia con la coppia corretta 2) Inserire il cavo 3) Serrare il dado a risvolto con la coppia corretta
-----------------------	---

### Caratteristiche articolo

Tipo di prodotto	Connessione a vite per cavo
Applicazione	Standard
Numero dei conduttori	1
Produttore	BIMED
Denominazione produttore	BSBC-10
Schermato	no

### Dimensioni

Disegno quotato	
Lunghezza	63 mm
Lunghezza della filettatura	14 mm
Diametro foro	59,4 mm ... 59,8 mm
Apertura chiave dadi	64 mm
Apertura chiave perno	64 mm
Misura angolare esagonale	70 mm
Tipo filettatura lato collegamenti	Pg48

### Dati di collegamento

Coppia di serraggio	50 Nm $\pm$ 2 Nm (Dado cieco a calotta) 35 Nm (Perno)
---------------------	--

### Indicazioni materiale

Colore	color ottone
Materiale Inserto di fissaggio	PA 6
Materiale guarnizione O-ring	perbunan
Materiale guarnizione Guarnizione cavo	CR
Materiale connessione a vite	Ottone, nichelato

### Cavo / linea

Diametro esterno conduttore Linea 1	34 mm ... 44 mm
Diametro esterno conduttore	44 mm ... 48 mm (per UL 514 B)
Assenza di alogeni	no

1411181

<https://www.phoenixcontact.com/it/prodotti/1411181>

## Condizioni ambientali e della vita elettrica

### Condizioni ambientali

Grado di protezione	IP66
	IP68 (5 bar, 30 min.)
	IP69 (DIN EN 60529 / IEC 60529)
Temperatura ambiente (esercizio)	-40 °C ... 100 °C (statico)

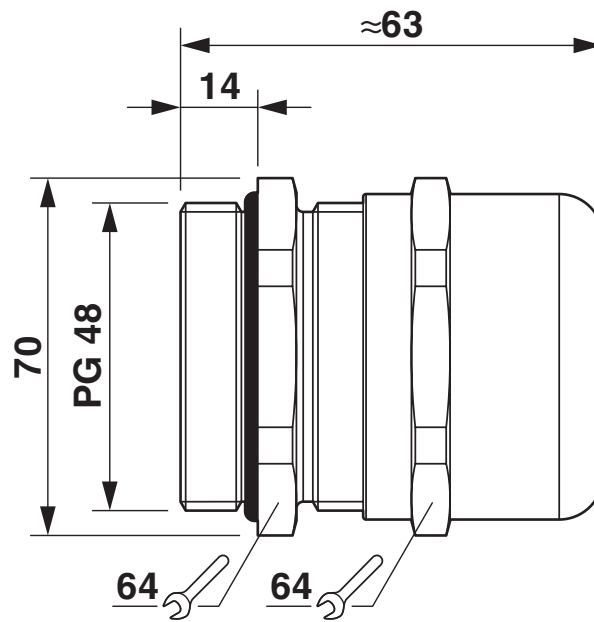
# G-INS-PG48-L68N-NNES-S - Pressacavi

1411181

<https://www.phoenixcontact.com/it/prodotti/1411181>

## Disegni

Disegno quotato




Disegno quotato

1411181

<https://www.phoenixcontact.com/it/prodotti/1411181>

## Omologazioni

 To download certificates, visit the product detail page: <https://www.phoenixcontact.com/it/prodotti/1411181>

### **DNV**

ID omologazione: TAE00003WY



### **UL Listed**

ID omologazione: E199260



### **cUL Listed**

ID omologazione: E199260

1411181

<https://www.phoenixcontact.com/it/prodotti/1411181>

## Classifiche

### ECLASS

ECLASS-13.0	27140801
ECLASS-15.0	27140801

### ETIM

ETIM 10.0	EC000441
-----------	----------

### UNSPSC

UNSPSC 21.0	39121300
-------------	----------

1411181

<https://www.phoenixcontact.com/it/prodotti/1411181>

## Environmental product compliance

### EU RoHS

Soddisfa i requisiti della direttiva RoHS	Sì
con eccezione delle deroghe, se note	6(c)

### China RoHS

Environment friendly use period (EFUP)	EFUP-50
	Una tabella per la dichiarazione China RoHS in base all'articolo è disponibile nell'area di download di ciascun articolo alla voce "Dichiarazione del produttore". Per tutti gli articoli con EFUP-E non viene allestita né richiesta alcuna tabella per la dichiarazione China RoHS.

### EU REACH SVHC

Avviso di sostanza candidata REACH (n. CAS)	Lead(n. CAS: 7439-92-1)
SCIP	85c1d908-d0e7-4bcf-b00e-57357e91b063

Phoenix Contact 2026 © - Tutti i diritti riservati  
<https://www.phoenixcontact.com>

PHOENIX CONTACT S.p.a.  
Via Bellini, 39/41  
20095 Cusano Milanino (MI)  
+39 02 660591  
[info\\_it@phoenixcontact.com](mailto:info_it@phoenixcontact.com)