

G-INS-M16-S68N-NNES-S - Pressacavi



1411162

<https://www.phoenixcontact.com/it/prodotti/1411162>

Si prega di notare che i dati visualizzati in questo PDF sono stati generati dal nostro catalogo online. I dati completi sono disponibili nella documentazione per l'utente. Si applicano le condizioni generali di utilizzo per i download.



Pressacavi, materiale connessione a vite: Ottone, nichelato, applicazione: Standard, diametro esterno cavo 5 mm ... 10 mm, schermatura: no, filettatura: M16 x 1,5, colore: argento, con O-ring

Dati commerciali

| | |
|-------------------------------------|---------------|
| Codice articolo | 1411162 |
| Pezzi/conf. | 10 Pezzi |
| Quantità di ordinazione minima | 10 Pezzi |
| Codice vendita | AF7DAX |
| Codice prodotto | AF7DAX |
| GTIN | 4046356922975 |
| Peso per pezzo (confezione inclusa) | 27,2 g |
| Peso per pezzo (confezione esclusa) | 26,14 g |
| Numero tariffa doganale | 74198090 |
| Paese di origine | TR |

Dati tecnici

Montaggio

| | |
|-----------------------|---|
| Nota per il montaggio | 1) Montare i perni del collegamento a vite nella custodia con la coppia corretta 2) Inserire il cavo 3) Serrare il dado a risvolto con la coppia corretta |
|-----------------------|---|

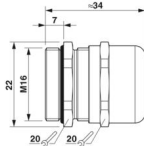
Caratteristiche articolo

| | |
|---|-----------------------------|
| Tipo di prodotto | Connessione a vite per cavo |
| Applicazione | Standard |
| Numero dei conduttori | 1 |
| Produttore | BIMED |
| Denominazione produttore | BMBC-E1 |
| Schermato | no |
| Esecuzione dello scarico della trazione | A |

Caratteristiche

| | |
|----------------------------------|---|
| Categoria d'urto | 6 |
| Versione, Scarico della trazione | A |

Dimensioni

| | |
|------------------------------------|--|
| Disegno quotato |  |
| Lunghezza | 34 mm |
| Lunghezza della filettatura | 7 mm |
| Diametro foro | 16,1 mm ... 16,3 mm |
| Apertura chiave dadi | 20 mm |
| Apertura chiave perno | 20 mm |
| Misura angolare esagonale | 22 mm |
| Tipo filettatura lato collegamenti | M16 x 1,5 |
| Passo della filettatura | 1,5 mm |

Dati di collegamento

| | |
|---------------------|--|
| Coppia di serraggio | 8 Nm \pm 0,5 Nm (Dado cieco a calotta) |
| | 4 Nm (Perno) |

Indicazioni materiale

| | |
|--|--------------|
| Colore | color ottone |
| Materiale Inserto di fissaggio | PA 6 |
| Materiale guarnizione O-ring | perbunan |
| Materiale guarnizione Guarnizione cavo | CR |

G-INS-M16-S68N-NNES-S - Pressacavi



1411162

<https://www.phoenixcontact.com/it/prodotti/1411162>

| | |
|------------------------------|-------------------|
| Materiale connessione a vite | Ottone, nichelato |
|------------------------------|-------------------|

Cavo / linea

| | |
|-------------------------------------|-------------------------------|
| Diametro esterno conduttore Linea 1 | 5 mm ... 10 mm |
| Diametro esterno conduttore | 6 mm ... 10 mm (per UL 514 B) |
| Assenza di alogeni | no |

Condizioni ambientali e della vita elettrica

Condizioni ambientali

| | |
|----------------------------------|---------------------------------|
| Grado di protezione | IP66 |
| | IP68 (5 bar, 30 min.) |
| | IP69 (DIN EN 60529 / IEC 60529) |
| Grado di protezione (NEMA) | 4X |
| Temperatura ambiente (esercizio) | -40 °C ... 100 °C (statico) |

G-INS-M16-S68N-NNES-S - Pressacavi

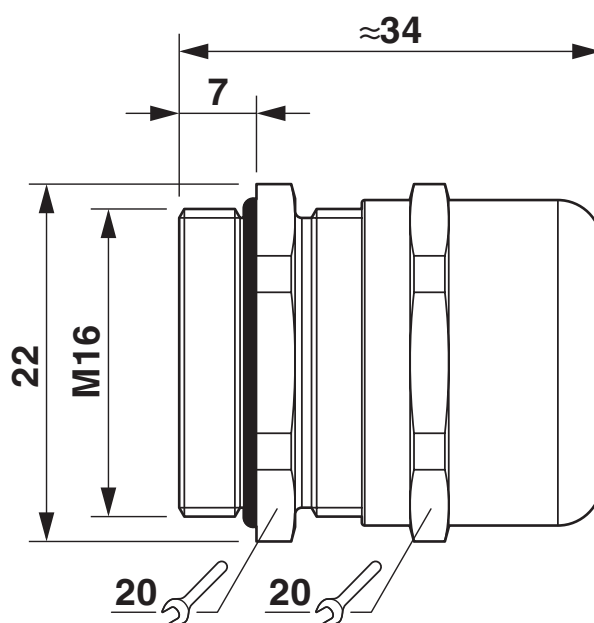
1411162

<https://www.phoenixcontact.com/it/prodotti/1411162>



Disegni

Disegno quotato



Disegno quotato

1411162

<https://www.phoenixcontact.com/it/prodotti/1411162>

Omologazioni

🔗 To download certificates, visit the product detail page: <https://www.phoenixcontact.com/it/prodotti/1411162>

DNV

ID omologazione: TAE00003WY



cUL Recognized

ID omologazione: E199260



UL Recognized

ID omologazione: E199260

1411162

<https://www.phoenixcontact.com/it/prodotti/1411162>

Classifiche

ECLASS

| | |
|-------------|----------|
| ECLASS-13.0 | 27140801 |
| ECLASS-15.0 | 27140801 |

ETIM

| | |
|-----------|----------|
| ETIM 10.0 | EC000441 |
|-----------|----------|

UNSPSC

| | |
|-------------|----------|
| UNSPSC 21.0 | 39121300 |
|-------------|----------|

1411162

<https://www.phoenixcontact.com/it/prodotti/1411162>

Environmental product compliance

EU RoHS

| | |
|---|------|
| Soddisfa i requisiti della direttiva RoHS | Sì |
| con eccezione delle deroghe, se note | 6(c) |

China RoHS

| | |
|--|---|
| Environment friendly use period (EFUP) | EFUP-50 |
| | Una tabella per la dichiarazione China RoHS in base all'articolo è disponibile nell'area di download di ciascun articolo alla voce "Dichiarazione del produttore". Per tutti gli articoli con EFUP-E non viene allestita né richiesta alcuna tabella per la dichiarazione China RoHS. |

EU REACH SVHC

| | |
|---|--------------------------------------|
| Avviso di sostanza candidata REACH (n. CAS) | Lead(n. CAS: 7439-92-1) |
| SCIP | 07b70bb2-ea03-4b2b-848f-22daf5f6229f |

Phoenix Contact 2026 © - Tutti i diritti riservati
<https://www.phoenixcontact.com>

PHOENIX CONTACT S.p.a.
 Via Bellini, 39/41
 20095 Cusano Milanino (MI)
 +39 02 660591
info_it@phoenixcontact.com