

G-INS-N1/2-S68L-PNES-BK - Pressacavi



1411157

<https://www.phoenixcontact.com/it/prodotti/1411157>

Si prega di notare che i dati visualizzati in questo PDF sono stati generati dal nostro catalogo online. I dati completi sono disponibili nella documentazione per l'utente. Si applicano le condizioni generali di utilizzo per i download.



Pressacavi, materiale connessione a vite: PA, applicazione: Standard, diametro esterno cavo 10 mm ... 14 mm, schermatura: no, filettatura: 1/2" NPT, colore: nero intenso RAL 9005

I vantaggi

- Materiale in plastica conforme UL 746C f1

Dati commerciali

Codice articolo	1411157
Pezzi/conf.	10 Pezzi
Quantità di ordinazione minima	10 Pezzi
Codice vendita	AF7DCX
Codice prodotto	AF7DCX
GTIN	4046356922937
Peso per pezzo (confezione inclusa)	14,18 g
Peso per pezzo (confezione esclusa)	14,18 g
Numero tariffa doganale	39269097
Paese di origine	TR

Dati tecnici

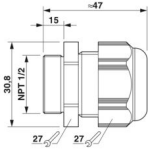
Montaggio

Nota per il montaggio	1) Montare i perni del collegamento a vite nella custodia con la coppia corretta 2) Inserire il cavo 3) Serrare il dado a risvolto con la coppia corretta
-----------------------	---

Caratteristiche articolo

Tipo di prodotto	Connessione a vite per cavo
Applicazione	Standard
Numero dei conduttori	1
Produttore	BIMED
Denominazione produttore	BSPC-22
Schermato	no

Dimensioni

Disegno quotato	
Lunghezza	47 mm
Lunghezza della filettatura	15 mm
Apertura chiave dadi	27 mm
Apertura chiave perno	27 mm
Misura angolare esagonale	30,8 mm
Tipo filettatura lato collegamenti	1/2" NPT

Dati di collegamento

Coppia di serraggio	5 Nm \pm 0,5 Nm (Dado cieco a calotta) 2 Nm (Perno)
---------------------	--

Indicazioni materiale

Colore	nero (RAL 9005)
Materiale Custodia	PA (Custodia)
Classe di combustibilità a norma UL 94	V2
Materiale guarnizione Guarnizione cavo	CR
Materiale connessione a vite	PA

Cavo / linea

Diametro esterno conduttore	10 mm ... 14 mm 10 mm ... 14 mm (per UL 514 B)
Assenza di alogeni	no

1411157

<https://www.phoenixcontact.com/it/prodotti/1411157>

Condizioni ambientali e della vita elettrica

Condizioni ambientali

Grado di protezione	IP68 (5 bar / 0,5 h)
	IP66
Temperatura ambiente (esercizio)	-40 °C ... 100 °C (statico)

G-INS-N1/2-S68L-PNES-BK - Pressacavi

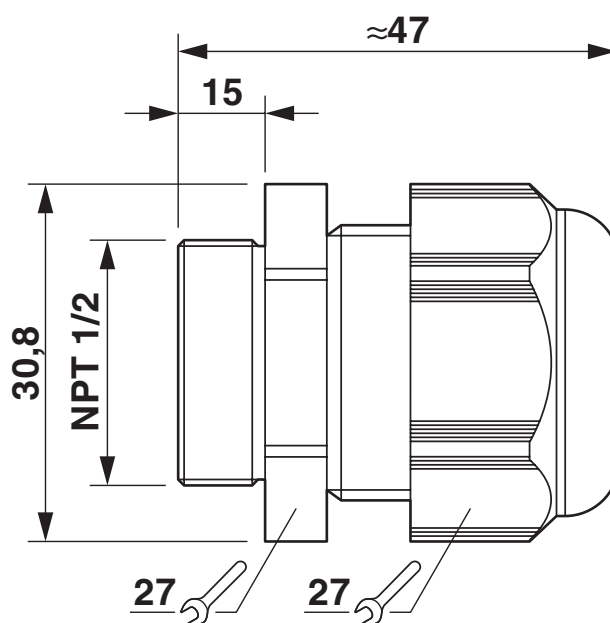
1411157

<https://www.phoenixcontact.com/it/prodotti/1411157>



Disegni

Disegno quotato



1411157

<https://www.phoenixcontact.com/it/prodotti/1411157>

Omologazioni

🔗 To download certificates, visit the product detail page: <https://www.phoenixcontact.com/it/prodotti/1411157>



UL Listed

ID omologazione: E199260



cUL Listed

ID omologazione: E199260

1411157

<https://www.phoenixcontact.com/it/prodotti/1411157>

Classifiche

ECLASS

ECLASS-13.0	27140801
ECLASS-15.0	27140801

ETIM

ETIM 10.0	EC000441
-----------	----------

UNSPSC

UNSPSC 21.0	39121300
-------------	----------

1411157

<https://www.phoenixcontact.com/it/prodotti/1411157>

Environmental product compliance

EU RoHS

Soddisfa i requisiti della direttiva RoHS	Sì, Nessuna deroga
---	--------------------

China RoHS

Environment friendly use period (EFUP)	EFUP-E
	Nessuna sostanza pericolosa al di sopra dei valori limite

EU REACH SVHC

Avviso di sostanza candidata REACH (n. CAS)	Nessuna sostanza con una percentuale di massa maggiore dello 0,1%
---	---

EF3.1 Cambiamento climatico

CO2e kg	0,116 kg CO2e
---------	---------------

Phoenix Contact 2026 © - Tutti i diritti riservati
<https://www.phoenixcontact.com>

PHOENIX CONTACT S.p.a.
Via Bellini, 39/41
20095 Cusano Milanino (MI)
+39 02 660591
info_it@phoenixcontact.com