

# G-INS-PG7-S68N-PNES-GY - Pressacavi



1411140

<https://www.phoenixcontact.com/it/prodotti/1411140>

Si prega di notare che i dati visualizzati in questo PDF sono stati generati dal nostro catalogo online. I dati completi sono disponibili nella documentazione per l'utente. Si applicano le condizioni generali di utilizzo per i download.



Pressacavi, materiale connessione a vite: PA, applicazione: Standard, diametro esterno cavo 3 mm ... 6,5 mm, schermatura: no, filettatura: Pg7, colore: grigio-argento RAL 7001

## I vantaggi

- Materiale in plastica conforme UL 746C f1

## Dati commerciali

Codice articolo	1411140
Pezzi/conf.	10 Pezzi
Quantità di ordinazione minima	10 Pezzi
Codice vendita	AF7DCX
Codice prodotto	AF7DCX
GTIN	4046356922722
Peso per pezzo (confezione inclusa)	3,66 g
Peso per pezzo (confezione esclusa)	3,66 g
Numero tariffa doganale	39269097
Paese di origine	TR

## Dati tecnici

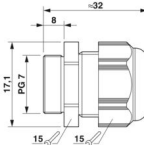
### Montaggio

Nota per il montaggio	1) Montare i perni del collegamento a vite nella custodia con la coppia corretta 2) Inserire il cavo 3) Serrare il dado a risvolto con la coppia corretta
-----------------------	---

### Caratteristiche articolo

Tipo di prodotto	Connessione a vite per cavo
Applicazione	Standard
Numero dei conduttori	1
Produttore	BIMED
Denominazione produttore	BS-01
Schermato	no

### Dimensioni

Disegno quotato	
Lunghezza	32 mm
Lunghezza della filettatura	8 mm
Diametro foro	12,6 mm ... 12,7 mm
Apertura chiave dadi	15 mm
Apertura chiave perno	15 mm
Misura angolare esagonale	17,1 mm
Tipo filettatura lato collegamenti	Pg7

### Dati di collegamento

Coppia di serraggio	2 Nm $\pm$ 0,5 Nm (Dado cieco a calotta)
	1 Nm (Perno)

### Indicazioni materiale

Colore	grigio-argento (RAL 7001)
Materiale Custodia	PA (Custodia)
Classe di combustibilità a norma UL 94	V2
Materiale guarnizione Guarnizione cavo	CR
Materiale connessione a vite	PA

### Cavo / linea

Diametro esterno conduttore Linea 1	3 mm ... 6,5 mm
Diametro esterno conduttore	4 mm ... 6 mm (per UL 514 B)
Assenza di alogeni	no

1411140

<https://www.phoenixcontact.com/it/prodotti/1411140>

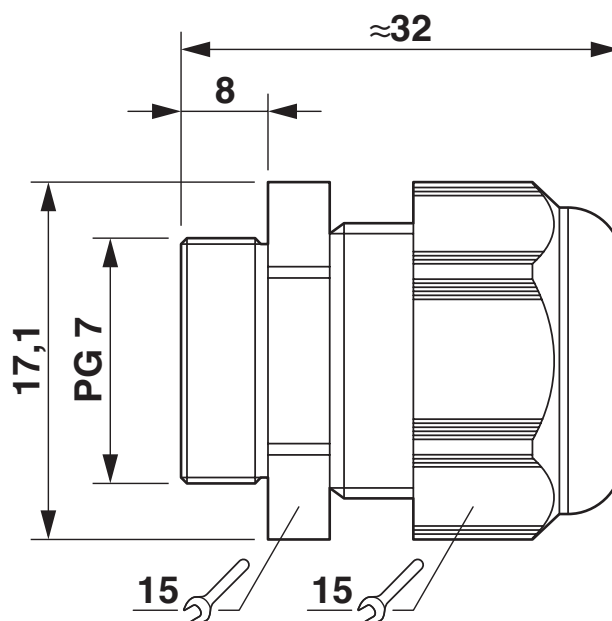
## Condizioni ambientali e della vita elettrica

### Condizioni ambientali

Grado di protezione	IP66
	IP68 (5 bar / 0,5 h)
Grado di protezione (NEMA)	1
	4
	4X
	12
	13
Temperatura ambiente (esercizio)	-40 °C ... 100 °C (statico)

Disegni

Disegno quotato



Disegno quotato

1411140

<https://www.phoenixcontact.com/it/prodotti/1411140>

## Omologazioni

🔗 To download certificates, visit the product detail page: <https://www.phoenixcontact.com/it/prodotti/1411140>

### DNV

ID omologazione: TAE00003WX



### CSA

ID omologazione: 115116



### UL Recognized

ID omologazione: E199260

1411140

<https://www.phoenixcontact.com/it/prodotti/1411140>

## Classifiche

### ECLASS

ECLASS-13.0	27140801
ECLASS-15.0	27140801

### ETIM

ETIM 10.0	EC000441
-----------	----------

### UNSPSC

UNSPSC 21.0	39121300
-------------	----------

1411140

<https://www.phoenixcontact.com/it/prodotti/1411140>

## Environmental product compliance

### EU RoHS

Soddisfa i requisiti della direttiva RoHS

Sì, Nessuna deroga

### China RoHS

Environment friendly use period (EFUP)

EFUP-E

Nessuna sostanza pericolosa al di sopra dei valori limite

### EU REACH SVHC

Avviso di sostanza candidata REACH (n. CAS)

Nessuna sostanza con una percentuale di massa maggiore dello 0,1%

Phoenix Contact 2026 © - Tutti i diritti riservati  
<https://www.phoenixcontact.com>

PHOENIX CONTACT S.p.a.  
Via Bellini, 39/41  
20095 Cusano Milanino (MI)  
+39 02 660591  
[info\\_it@phoenixcontact.com](mailto:info_it@phoenixcontact.com)