

G-INS-M32-M68N-PNES-BK - Pressacavi



1411136

<https://www.phoenixcontact.com/it/prodotti/1411136>

Si prega di notare che i dati visualizzati in questo PDF sono stati generati dal nostro catalogo online. I dati completi sono disponibili nella documentazione per l'utente. Si applicano le condizioni generali di utilizzo per i download.



Pressacavi, materiale connessione a vite: PA, applicazione: Standard, diametro esterno cavo 15 mm ... 21 mm, schermatura: no, filettatura: M32 x 1,5, colore: nero intenso RAL 9005

I vantaggi

- Materiale in plastica conforme UL 746C f1

Dati commerciali

| | |
|-------------------------------------|---------------|
| Codice articolo | 1411136 |
| Pezzi/conf. | 5 Pezzi |
| Quantità di ordinazione minima | 5 Pezzi |
| Codice vendita | AF7DCX |
| Codice prodotto | AF7DCX |
| GTIN | 4046356922685 |
| Peso per pezzo (confezione inclusa) | 27,1 g |
| Peso per pezzo (confezione esclusa) | 26,7 g |
| Numero tariffa doganale | 39269097 |
| Paese di origine | TR |

Dati tecnici

Montaggio

| | |
|-----------------------|---|
| Nota per il montaggio | 1) Montare i perni del collegamento a vite nella custodia con la coppia corretta 2) Inserire il cavo 3) Serrare il dado a risvolto con la coppia corretta |
|-----------------------|---|

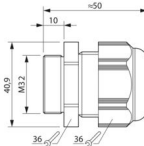
Caratteristiche articolo

| | |
|---|-----------------------------|
| Tipo di prodotto | Connessione a vite per cavo |
| Applicazione | Standard |
| Numero dei conduttori | 1 |
| Produttore | BIMED |
| Denominazione produttore | BM-EN-24 |
| Schermato | no |
| Esecuzione dello scarico della trazione | A |

Caratteristiche

| | |
|----------------------------------|---|
| Categoria d'urto | 4 |
| Versione, Scarico della trazione | A |

Dimensioni

| | |
|------------------------------------|--|
| Disegno quotato |  |
| Lunghezza | 50 mm |
| Lunghezza della filettatura | 10 mm |
| Diametro foro | 32,1 mm ... 32,3 mm |
| Apertura chiave dadi | 36 mm |
| Apertura chiave perno | 36 mm |
| Misura angolare esagonale | 40,9 mm |
| Tipo filettatura lato collegamenti | M32 x 1,5 |
| Passo della filettatura | 1,5 mm |

Dati di collegamento

| | |
|---------------------|--|
| Coppia di serraggio | 6 Nm \pm 1 Nm (Dado cieco a calotta) |
| | 5 Nm (Perno) |

Indicazioni materiale

| | |
|--|-----------------|
| Colore | nero (RAL 9005) |
| Materiale Custodia | PA (Custodia) |
| Classe di combustibilità a norma UL 94 | V2 |
| Materiale guarnizione Guarnizione cavo | CR |

G-INS-M32-M68N-PNES-BK - Pressacavi



1411136

<https://www.phoenixcontact.com/it/prodotti/1411136>

| | |
|------------------------------|----|
| Materiale connessione a vite | PA |
|------------------------------|----|

Cavo / linea

| | |
|-------------------------------------|--------------------------------|
| Diametro esterno conduttore Linea 1 | 15 mm ... 21 mm |
| Diametro esterno conduttore | 16 mm ... 21 mm (per UL 514 B) |
| Assenza di alogeni | no |

Condizioni ambientali e della vita elettrica

Condizioni ambientali

| | |
|----------------------------------|-----------------------------|
| Grado di protezione | IP66 |
| | IP68 (5 bar / 0,5 h) |
| Grado di protezione (NEMA) | 1 |
| | 4 |
| | 4X |
| | 12 |
| | 13 |
| Temperatura ambiente (esercizio) | -40 °C ... 100 °C (statico) |

G-INS-M32-M68N-PNES-BK - Pressacavi

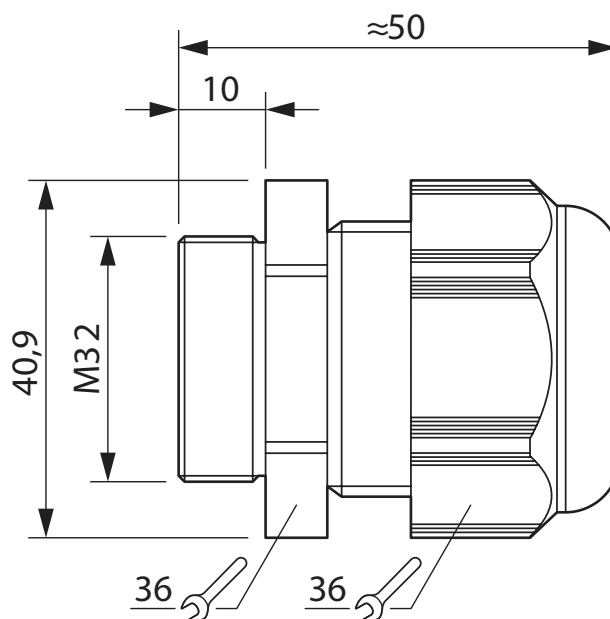
1411136

<https://www.phoenixcontact.com/it/prodotti/1411136>



Disegni

Disegno quotato



Disegno quotato

1411136

<https://www.phoenixcontact.com/it/prodotti/1411136>

Omologazioni

🔗 To download certificates, visit the product detail page: <https://www.phoenixcontact.com/it/prodotti/1411136>

DNV

ID omologazione: TAE00003WX



CSA

ID omologazione: 115116



VDE Zeichengenehmigung

ID omologazione: 40024424



UL Listed

ID omologazione: E199260

1411136

<https://www.phoenixcontact.com/it/prodotti/1411136>

Classifiche

ECLASS

| | |
|-------------|----------|
| ECLASS-13.0 | 27140801 |
| ECLASS-15.0 | 27140801 |

ETIM

| | |
|-----------|----------|
| ETIM 10.0 | EC000441 |
|-----------|----------|

UNSPSC

| | |
|-------------|----------|
| UNSPSC 21.0 | 39121300 |
|-------------|----------|

1411136

<https://www.phoenixcontact.com/it/prodotti/1411136>

Environmental product compliance

EU RoHS

| | |
|---|--------------------|
| Soddisfa i requisiti della direttiva RoHS | Sì, Nessuna deroga |
|---|--------------------|

China RoHS

| | |
|--|---|
| Environment friendly use period (EFUP) | EFUP-E |
| | Nessuna sostanza pericolosa al di sopra dei valori limite |

EU REACH SVHC

| | |
|---|---|
| Avviso di sostanza candidata REACH (n. CAS) | Nessuna sostanza con una percentuale di massa maggiore dello 0,1% |
|---|---|

EF3.1 Cambiamento climatico

| | |
|---------|---------------|
| CO2e kg | 0,081 kg CO2e |
|---------|---------------|

Phoenix Contact 2026 © - Tutti i diritti riservati

<https://www.phoenixcontact.com>

PHOENIX CONTACT S.p.a.

Via Bellini, 39/41

20095 Cusano Milanino (MI)

+39 02 660591

info_it@phoenixcontact.com