

G-INS-M12-S68N-PNES-BK - Pressacavi



1411131

<https://www.phoenixcontact.com/it/prodotti/1411131>

Si prega di notare che i dati visualizzati in questo PDF sono stati generati dal nostro catalogo online. I dati completi sono disponibili nella documentazione per l'utente. Si applicano le condizioni generali di utilizzo per i download.



Pressacavi, materiale connessione a vite: PA, applicazione: Standard, diametro esterno cavo 3 mm ... 6,5 mm, schermatura: no, filettatura: M12 x 1,5, colore: nero intenso RAL 9005

I vantaggi

- Materiale in plastica conforme UL 746C f1

Dati commerciali

Codice articolo	1411131
Pezzi/conf.	10 Pezzi
Quantità di ordinazione minima	10 Pezzi
Codice vendita	AF7DCX
Codice prodotto	AF7DCX
GTIN	4046356922630
Peso per pezzo (confezione inclusa)	3,76 g
Peso per pezzo (confezione esclusa)	3,435 g
Numero tariffa doganale	39269097
Paese di origine	TR

Dati tecnici

Montaggio

Nota per il montaggio	1) Montare i perni del collegamento a vite nella custodia con la coppia corretta 2) Inserire il cavo 3) Serrare il dado a risvolto con la coppia corretta
-----------------------	---

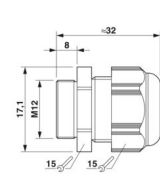
Caratteristiche articolo

Tipo di prodotto	Connessione a vite per cavo
Applicazione	Standard
Numero dei conduttori	1
Produttore	BIMED
Denominazione produttore	BM-2S
Schermato	no
Esecuzione dello scarico della trazione	A

Caratteristiche

Categoria d'urto	2
Versione, Scarico della trazione	A

Dimensioni

Disegno quotato	
Lunghezza	32 mm
Lunghezza della filettatura	8 mm
Diametro foro	12,1 mm ... 12,2 mm
Apertura chiave dadi	15 mm
Apertura chiave perno	15 mm
Misura angolare esagonale	17,1 mm
Tipo filettatura lato collegamenti	M12 x 1,5
Passo della filettatura	1,5 mm

Dati di collegamento

Coppia di serraggio	2 Nm \pm 0,5 Nm (Dado cieco a calotta)
	1 Nm (Perno)

Indicazioni materiale

Colore	nero (RAL 9005)
Materiale Custodia	PA (Custodia)
Classe di combustibilità a norma UL 94	V2
Materiale guarnizione Guarnizione cavo	CR

G-INS-M12-S68N-PNES-BK - Pressacavi



1411131

<https://www.phoenixcontact.com/it/prodotti/1411131>

Materiale connessione a vite	PA
------------------------------	----

Cavo / linea

Diametro esterno conduttore Linea 1	3 mm ... 6,5 mm
Diametro esterno conduttore	3 mm ... 6,5 mm (per UL 514 B)
Assenza di alogeni	no

Condizioni ambientali e della vita elettrica

Condizioni ambientali

Grado di protezione	IP66
	IP68 (5 bar / 0,5 h)
Grado di protezione (NEMA)	1
	4
	4X
	12
	13
Temperatura ambiente (esercizio)	-40 °C ... 100 °C (statico)

G-INS-M12-S68N-PNES-BK - Pressacavi

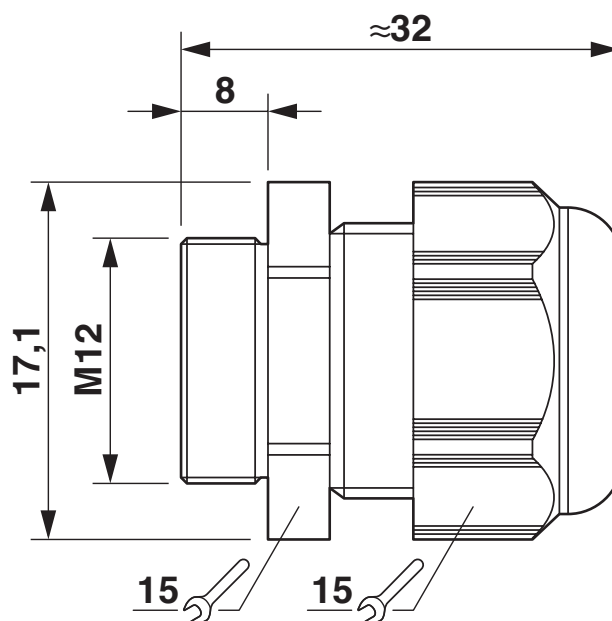
1411131

<https://www.phoenixcontact.com/it/prodotti/1411131>



Disegni

Disegno quotato



Disegno quotato

1411131

<https://www.phoenixcontact.com/it/prodotti/1411131>

Omologazioni

🔗 To download certificates, visit the product detail page: <https://www.phoenixcontact.com/it/prodotti/1411131>

DNV

ID omologazione: TAE00003WX



CSA

ID omologazione: 115116



cUL Recognized

ID omologazione: E199260



UL Recognized

ID omologazione: E199260



Omologazione marchio VDE

ID omologazione: 40024418

1411131

<https://www.phoenixcontact.com/it/prodotti/1411131>

Classifiche

ECLASS

ECLASS-13.0	27140801
ECLASS-15.0	27140801

ETIM

ETIM 10.0	EC000441
-----------	----------

UNSPSC

UNSPSC 21.0	39121300
-------------	----------

1411131

<https://www.phoenixcontact.com/it/prodotti/1411131>

Environmental product compliance

EU RoHS

Soddisfa i requisiti della direttiva RoHS

Sì, Nessuna deroga

China RoHS

Environment friendly use period (EFUP)

EFUP-E

Nessuna sostanza pericolosa al di sopra dei valori limite

EU REACH SVHC

Avviso di sostanza candidata REACH (n. CAS)

Nessuna sostanza con una percentuale di massa maggiore dello 0,1%

Phoenix Contact 2026 © - Tutti i diritti riservati
<https://www.phoenixcontact.com>

PHOENIX CONTACT S.p.a.
Via Bellini, 39/41
20095 Cusano Milanino (MI)
+39 02 660591
info_it@phoenixcontact.com