

A-EXB-25-66L-N-S - Elemento di compensazione a pressione



1411120

<https://www.phoenixcontact.com/it/prodotti/1411120>

Si prega di notare che i dati visualizzati in questo PDF sono stati generati dal nostro catalogo online. I dati completi sono disponibili nella documentazione per l'utente. Si applicano le condizioni generali di utilizzo per i download.

Elemento di compensazione a pressione, applicazione: Ex, filettatura: M25 x 1,5, colore: argento



I vantaggi

- Riduce la formazione di acqua di condensa

Dati commerciali

Codice articolo	1411120
Pezzi/conf.	5 Pezzi
Quantità di ordinazione minima	5 Pezzi
Codice vendita	AF7DDX
Codice prodotto	AF7DDX
GTIN	4046356922340
Peso per pezzo (confezione inclusa)	152,5 g
Peso per pezzo (confezione esclusa)	147 g
Numero tariffa doganale	74198090
Paese di origine	GB

A-EXB-25-66L-N-S - Elemento di compensazione a pressione



1411120

<https://www.phoenixcontact.com/it/prodotti/1411120>

Dati tecnici

Caratteristiche articolo

Tipo di prodotto	Elemento di compensazione a pressione
Applicazione	Ex
Produttore	CMP
Denominazione produttore	781 M25(M) N.PLTD BREATH/DRAIN PLUG
Codice articolo produttore	781EM35
Flusso d'aria	48 l/min (a 1 bar)

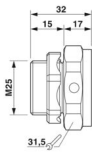
Dati di collegamento

Coppia di serraggio	10 Nm (Coppia di serraggio per l'installazione)
---------------------	---

Dati EX

Uso in area a rischio di esplosione	sì
-------------------------------------	----

Dimensioni

Disegno quotato	
Lunghezza	32 mm
Lunghezza della filettatura	15 mm
Lunghezza senza filettatura	17 mm
Diametro	25 mm
Diametro filettatura	25 mm
Apertura chiave dadi	31,5 mm
Misura angolare esagonale	39,6 mm
Tipo filettatura lato collegamenti	M25 x 1,5
Passo della filettatura	1,5 mm

Indicazioni materiale

Colore	color ottone
Materiale	Ottone, nichelato
Materiale guarnizione O-ring	Silicone

Condizioni ambientali e della vita elettrica

Condizioni ambientali	
Grado di protezione	IP66
Temperatura ambiente (esercizio)	-60 °C ... 130 °C

Omologazioni

A-EXB-25-66L-N-S - Elemento di compensazione a pressione



1411120

<https://www.phoenixcontact.com/it/prodotti/1411120>

ATEX	Sira 10ATEX1307U 781D: Ex II 2 GD Exd IIC Gb, Ex ta IIIC Da, 781E: Ex II 2 GD Exe IIC Gb, Ex ta IIIC Da
IECEX	IECEX SIR 10.0149U 781D: Ex d IIC Gb, Ex ta IIIC Da 781E: Ex e IIC Gb, Ex ta IIIC Da

Normative e prescrizioni

IEC Ex

Norme/disposizioni	IEC 60079-0, -1, -7, -31
--------------------	--------------------------

EN Ex

Norme/disposizioni	EN 60079-0, -1, -7, -31
--------------------	-------------------------

Montaggio

Nota per il montaggio	Installazione nel punto più basso della custodia, compreso il dado autobloccante a coste (durante il montaggio è necessario prestare attenzione al corretto orientamento, il lato a coste deve essere rivolto verso la parete)
-----------------------	--

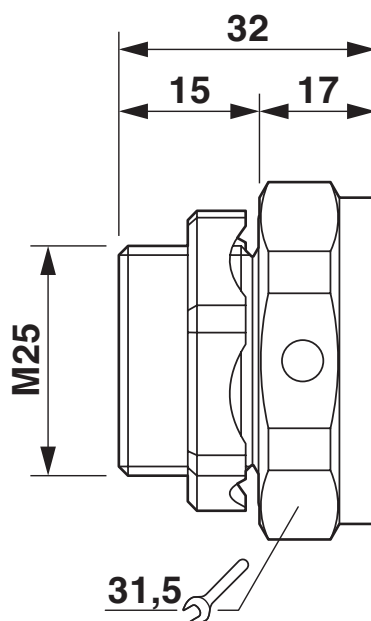
A-EXB-25-66L-N-S - Elemento di compensazione a pressione

1411120

<https://www.phoenixcontact.com/it/prodotti/1411120>

Disegni

Disegno quotato



A-EXB-25-66L-N-S - Elemento di compensazione a pressione



1411120

<https://www.phoenixcontact.com/it/prodotti/1411120>

Omologazioni

🔗 To download certificates, visit the product detail page: <https://www.phoenixcontact.com/it/prodotti/1411120>



EAC Ex

ID omologazione: RU C-GB.AA87.B.00487



IECEX

ID omologazione: IECEX SIR 10.0149U



CSA

ID omologazione: 113642_0_000



CSAus

ID omologazione: 113642_0_000



ATEX

ID omologazione: CML 18ATEX1330U

A-EXB-25-66L-N-S - Elemento di compensazione a pressione



1411120

<https://www.phoenixcontact.com/it/prodotti/1411120>

Classifiche

ECLASS

ECLASS-13.0	27440192
ECLASS-15.0	27440192

ETIM

ETIM 10.0	EC002943
-----------	----------

UNSPSC

UNSPSC 21.0	39121400
-------------	----------

A-EXB-25-66L-N-S - Elemento di compensazione a pressione



1411120

<https://www.phoenixcontact.com/it/prodotti/1411120>

Environmental product compliance

EU RoHS

Soddisfa i requisiti della direttiva RoHS	Sì
con eccezione delle deroghe, se note	6(c)

China RoHS

Environment friendly use period (EFUP)	EFUP-50
	Una tabella per la dichiarazione China RoHS in base all'articolo è disponibile nell'area di download di ciascun articolo alla voce "Dichiarazione del produttore". Per tutti gli articoli con EFUP-E non viene allestita né richiesta alcuna tabella per la dichiarazione China RoHS.

EU REACH SVHC

Avviso di sostanza candidata REACH (n. CAS)	Lead(n. CAS: 7439-92-1)
SCIP	08f771f0-f26f-45d4-b45b-c0d02c9c54ab

EF3.1 Cambiamento climatico

CO2e kg	2,554 kg CO2e
---------	---------------

Phoenix Contact 2026 © - Tutti i diritti riservati
<https://www.phoenixcontact.com>

PHOENIX CONTACT S.p.a.
Via Bellini, 39/41
20095 Cusano Milanino (MI)
+39 02 660591
info_it@phoenixcontact.com