

A-EXSH-M25-68L-S-S - Tappo a vite



1411108

<https://www.phoenixcontact.com/it/prodotti/1411108>

Si prega di notare che i dati visualizzati in questo PDF sono stati generati dal nostro catalogo online. I dati completi sono disponibili nella documentazione per l'utente. Si applicano le condizioni generali di utilizzo per i download.



Tappo a vite, materiale connessione a vite: Acciaio inox 316L, applicazione: Ex, filettatura: M25 x 1,5, colore: argento

Dati commerciali

Codice articolo	1411108
Pezzi/conf.	20 Pezzi
Quantità di ordinazione minima	20 Pezzi
Codice vendita	AF7DDX
Codice prodotto	AF7DDX
GTIN	4046356922234
Peso per pezzo (confezione inclusa)	87,565 g
Peso per pezzo (confezione esclusa)	87,565 g
Numero tariffa doganale	73269098
Paese di origine	GB

A-EXSH-M25-68L-S-S - Tappo a vite

1411108

<https://www.phoenixcontact.com/it/prodotti/1411108>

Dati tecnici

Note

Indicazione per la protezione Ex	Questo articolo può essere utilizzato insieme al dado autobloccante 1411250 A-INL-M25-S-S solo per il modo di protezione "Ex e".
----------------------------------	----------------------------------------------------------------------------------------------------------------------------------

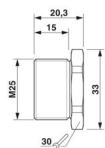
Caratteristiche articolo

Tipo di prodotto	Tappo a vite
Applicazione	Ex
Produttore	CMP
Denominazione produttore	757 M25 EExde HEX HD STOP PLUG ST. STEEL
Codice articolo produttore	757DM34

Dati EX

Uso in area a rischio di esplosione	sì
-------------------------------------	----

Dimensioni

Disegno quotato	
Lunghezza	24 mm
Lunghezza della filettatura	15 mm
Lunghezza senza filettatura	9 mm
Diametro	25 mm
Diametro filettatura	25 mm
Apertura chiave dadi	30 mm
Misura angolare esagonale	33 mm
Tipo filettatura lato collegamenti	M25 x 1,5
Passo della filettatura	1,5 mm

Indicazioni materiale

Materiale connessione a vite	Acciaio inox 316L
------------------------------	-------------------

Condizioni ambientali e della vita elettrica

Condizioni ambientali

Grado di protezione	IP66 (con inserto della guarnizione piatta adatta A-SEW-...P-W) IP68 (con inserto della guarnizione piatta adatta A-SEW-...P-W)
Temperatura ambiente (esercizio)	-60 °C ... 130 °C

Omologazioni

A-EXSH-M25-68L-S-S - Tappo a vite



1411108

<https://www.phoenixcontact.com/it/prodotti/1411108>

ATEX	Sira 01ATEX1284U
	Sira 02ATEX1003X
	Ex II 2 GD Ex d IIC & Ex e II, Ex IM2 Ex d I, Ex e I
IECEX	IECEX SIR 07.0056X
	Ex d I / Ex e I / Ex d IIC / Ex e II, Ex tD A21 IP6X

Normative e prescrizioni

EN Ex

Norme/disposizioni	EN 60079-0, -1, -7
--------------------	--------------------

IEC Ex

Norme/disposizioni	IEC 60079-0, -1, -7
--------------------	---------------------

EN Ex

Norme/disposizioni	EN 61241-0, -1
--------------------	----------------

IEC Ex

Norme/disposizioni	IEC 61241-0, -1
--------------------	-----------------

Montaggio

Nota per il montaggio	Con l'impiego della guarnizione piatta A-SEW-25-P-W (art. 1411284) tenuta IP66 / IP68
-----------------------	---------------------------------------------------------------------------------------

A-EXSH-M25-68L-S-S - Tappo a vite

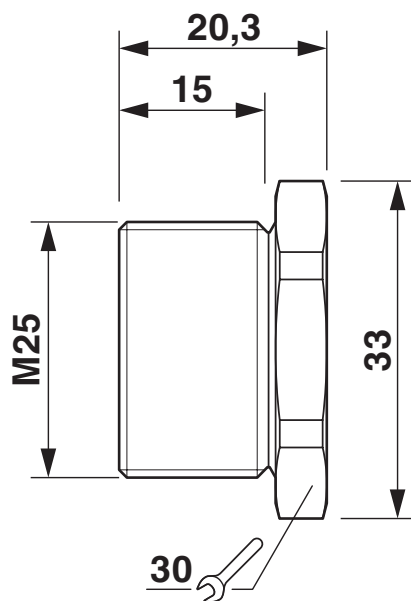
1411108

<https://www.phoenixcontact.com/it/prodotti/1411108>



Disegni

Disegno quotato



A-EXSH-M25-68L-S-S - Tappo a vite



1411108

<https://www.phoenixcontact.com/it/prodotti/1411108>

Omologazioni

 To download certificates, visit the product detail page: <https://www.phoenixcontact.com/it/prodotti/1411108>



CSA

ID omologazione: 113642



UL Listed

ID omologazione: E214221



ATEX

ID omologazione: CML 18ATEX1320X

A-EXSH-M25-68L-S-S - Tappo a vite



1411108

<https://www.phoenixcontact.com/it/prodotti/1411108>

Classifiche

ECLASS

ECLASS-13.0	23111190
ECLASS-15.0	27140805

ETIM

ETIM 10.0	EC000032
-----------	----------

UNSPSC

UNSPSC 21.0	31261500
-------------	----------

A-EXSH-M25-68L-S-S - Tappo a vite



1411108

<https://www.phoenixcontact.com/it/prodotti/1411108>

Environmental product compliance

EU RoHS

Soddisfa i requisiti della direttiva RoHS	Sì
con eccezione delle deroghe, se note	6(c)

China RoHS

Environment friendly use period (EFUP)	EFUP-50
	Una tabella per la dichiarazione China RoHS in base all'articolo è disponibile nell'area di download di ciascun articolo alla voce "Dichiarazione del produttore". Per tutti gli articoli con EFUP-E non viene allestita né richiesta alcuna tabella per la dichiarazione China RoHS.

EU REACH SVHC

Avviso di sostanza candidata REACH (n. CAS)	Lead(n. CAS: 7439-92-1)
SCIP	5c04e2ba-ef6a-4450-bcb2-a51aaba31742

Phoenix Contact 2026 © - Tutti i diritti riservati
<https://www.phoenixcontact.com>

PHOENIX CONTACT S.p.a.
Via Bellini, 39/41
20095 Cusano Milanino (MI)
+39 02 660591
info_it@phoenixcontact.com