

# G-ESSWU-M63-L66L-NTES-S - Pressacavi



1411102

<https://www.phoenixcontact.com/it/prodotti/1411102>

Si prega di notare che i dati visualizzati in questo PDF sono stati generati dal nostro catalogo online. I dati completi sono disponibili nella documentazione per l'utente. Si applicano le condizioni generali di utilizzo per i download.



Pressacavi, materiale connessione a vite: Ottone, nichelato, applicazione: Ex, diametro esterno cavo 54,6 mm ... 65,9 mm, schermatura: sì, filettatura: M63 x 1,5, colore: argento

## Descrizione del prodotto

Connessione a vite per cavi armati (SWA/ AWA/ PWA/ STA/ SWB/ ASA/ CY/ SY)

## I vantaggi

- Se lo spazio nel punto di fissaggio del collegamento a vite è limitato, l'armatura può essere posizionata in un luogo con maggiore libertà di movimento. Il montaggio finale può quindi avvenire di nuovo nelle condizioni di spazio limitato della posizione di fissaggio del collegamento a vite.
- Connessione dell'armatura attraverso cono PE
- Materiale per guarnizioni resistente alle intemperie

## Dati commerciali

Codice articolo	1411102
Pezzi/conf.	1 Pezzi
Quantità di ordinazione minima	1 Pezzi
Codice vendita	AF7DDX
Codice prodotto	AF7DDX
GTIN	4046356922173
Peso per pezzo (confezione inclusa)	1.222,3 g
Peso per pezzo (confezione esclusa)	1.222,3 g
Numero tariffa doganale	74198090
Paese di origine	GB

## Dati tecnici

### Montaggio

Nota per il montaggio	<p>Con coni di messa a terra integrati, con l'impiego della guarnizione piatta A-SEW-63-P-W (art. 1411288) tenuta IP66 / IP67 / IP68</p> <p>Se lo spazio nel punto di fissaggio del collegamento a vite è limitato, l'armatura può essere posizionata in un luogo con maggiore libertà di movimento. Il montaggio finale può quindi avvenire di nuovo nelle condizioni di spazio limitato della posizione di fissaggio del collegamento a vite.</p>
-----------------------	---

### Caratteristiche articolo

Tipo di prodotto	Connessione a vite per cavo
Applicazione	Ex
Numero dei conduttori	1
Produttore	CMP
Denominazione produttore	63 C2K N. PLTD GLAND
Codice articolo produttore	63C2K1RA5
Schermato	sì
Esecuzione dello scarico della trazione	D

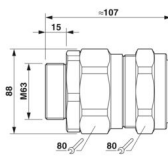
### Dati EX

Tipi di cavo utilizzabili	indipendentemente dal materiale della parete della custodia (SWA / AWA / PWA / STA / ASA / CY / SY / SWB)
Uso in area a rischio di esplosione	sì

### Caratteristiche

Categoria d'urto	8
Diametro conduttore senza armatura	56 mm (Imbottitura nella parte inferiore dell'armatura)
Versione, Scarico della trazione	D

### Dimensioni

Disegno quotato	
Lunghezza	107 mm
Lunghezza della filettatura	15 mm
Apertura chiave dadi	80 mm
Apertura chiave perno	80 mm
Misura angolare esagonale	88 mm
Tipo filettatura lato collegamenti	M63 x 1,5
Passo della filettatura	1,5 mm

1411102

<https://www.phoenixcontact.com/it/prodotti/1411102>

Spessore armatura	2 mm ... 2,5 mm (Parte laterale cono a gradini (SWA/...))
	0 mm ... 1 mm (Parte laterale cono a scanalature (STA/...))

### Indicazioni materiale

Colore	color ottone
Materiale guarnizione Guarnizione cavo	EPDM
Materiale connessione a vite	Ottone, nichelato

### Cavo / linea

Diametro esterno conduttore	54,6 mm ... 65,9 mm
-----------------------------	---------------------

### Condizioni ambientali e della vita elettrica

#### Condizioni ambientali

Grado di protezione	IP66 (con inserto della guarnizione piatta adatta A-SEW-...P-W)
	IP67 (con inserto della guarnizione piatta adatta A-SEW-...P-W)
	IP68 (con inserto della guarnizione piatta adatta A-SEW-...P-W)
Temperatura ambiente (esercizio)	-60 °C ... 130 °C (statico)

### Omologazioni

ATEX	Sira 13ATEX1070X
	Sira 13ATEX4076X
	Ex II 2G, II 1D, Ex e IIC Gb, Ex ta IIIC Da, Ex II 3G Ex nR IIC Gc
IECEX	IECEX SIR 13.0025X
	Ex e IIC Gb, Ex nR IIC Gc, Ex ta IIIC Da

### Normative e prescrizioni

#### EN Ex

Norme/disposizioni	EN 60079-0, -7, -15, -31
--------------------	--------------------------

#### IEC Ex

Norme/disposizioni	IEC 60079-0, -7, -15, -31
--------------------	---------------------------

#### Connessioni a vite per cavi

Norme/disposizioni	EN 50262
--------------------	----------

#### Connessioni a vite per cavi

Norme/disposizioni	BS 6121: Part 1:1989
--------------------	----------------------

#### Connessioni a vite per cavi

Norme/disposizioni	IEC 62444
--------------------	-----------

# G-ESSWU-M63-L66L-NTES-S - Pressacavi

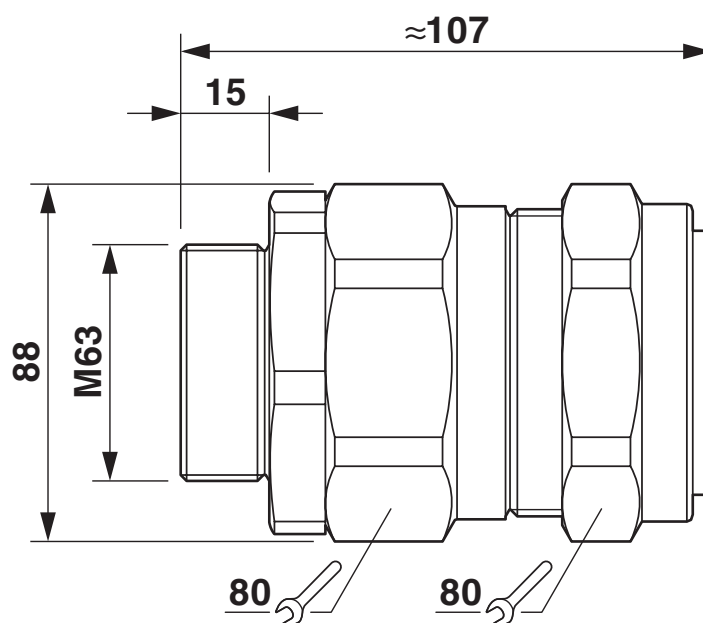
1411102

<https://www.phoenixcontact.com/it/prodotti/1411102>



## Disegni

Disegno quotato



Disegno quotato

1411102

<https://www.phoenixcontact.com/it/prodotti/1411102>

## Omologazioni

📄 To download certificates, visit the product detail page: <https://www.phoenixcontact.com/it/prodotti/1411102>



**EAC Ex**

ID omologazione: RU C-GB.AA87.B.00487



**IECEX**

ID omologazione: IECEX SIR 13.0025X



**ATEX**

ID omologazione: CML 18ATEX1323X



**ATEX**

ID omologazione: CML 18ATEX4315X

1411102

<https://www.phoenixcontact.com/it/prodotti/1411102>

## Classifiche

### ECLASS

ECLASS-13.0	27140802
ECLASS-15.0	27140802

### ETIM

ETIM 10.0	EC000441
-----------	----------

### UNSPSC

UNSPSC 21.0	39121300
-------------	----------

1411102

<https://www.phoenixcontact.com/it/prodotti/1411102>

## Environmental product compliance

### EU RoHS

Soddisfa i requisiti della direttiva RoHS	Sì
con eccezione delle deroghe, se note	6(c)

### China RoHS

Environment friendly use period (EFUP)	EFUP-50
	Una tabella per la dichiarazione China RoHS in base all'articolo è disponibile nell'area di download di ciascun articolo alla voce "Dichiarazione del produttore". Per tutti gli articoli con EFUP-E non viene allestita né richiesta alcuna tabella per la dichiarazione China RoHS.

### EU REACH SVHC

Avviso di sostanza candidata REACH (n. CAS)	Lead(n. CAS: 7439-92-1)
SCIP	fec47f03-6f0e-4466-a576-97f9e7cbddec

Phoenix Contact 2026 © - Tutti i diritti riservati  
<https://www.phoenixcontact.com>

PHOENIX CONTACT S.p.a.  
Via Bellini, 39/41  
20095 Cusano Milanino (MI)  
+39 02 660591  
[info\\_it@phoenixcontact.com](mailto:info_it@phoenixcontact.com)