

G-ESSWU-M40-L66L-NTES-S - Pressacavi



1411097

<https://www.phoenixcontact.com/it/prodotti/1411097>

Si prega di notare che i dati visualizzati in questo PDF sono stati generati dal nostro catalogo online. I dati completi sono disponibili nella documentazione per l'utente. Si applicano le condizioni generali di utilizzo per i download.



Pressacavi, materiale connessione a vite: Ottone, nichelato, applicazione: Ex, diametro esterno cavo 27,9 mm ... 40,4 mm, schermatura: sì, filettatura: M40 x 1,5, colore: argento

Descrizione del prodotto

Connessione a vite per cavi armati (SWA/ AWA/ PWA/ STA/ SWB/ ASA/ CY/ SY)

I vantaggi

- Se lo spazio nel punto di fissaggio del collegamento a vite è limitato, l'armatura può essere posizionata in un luogo con maggiore libertà di movimento. Il montaggio finale può quindi avvenire di nuovo nelle condizioni di spazio limitato della posizione di fissaggio del collegamento a vite.
- Connessione dell'armatura attraverso cono PE
- Materiale per guarnizioni resistente alle intemperie

Dati commerciali

| | |
|-------------------------------------|---------------|
| Codice articolo | 1411097 |
| Pezzi/conf. | 1 Pezzi |
| Quantità di ordinazione minima | 1 Pezzi |
| Codice vendita | AF7DDX |
| Codice prodotto | AF7DDX |
| GTIN | 4046356922111 |
| Peso per pezzo (confezione inclusa) | 677,1 g |
| Peso per pezzo (confezione esclusa) | 677,1 g |
| Numero tariffa doganale | 74198090 |
| Paese di origine | GB |

Dati tecnici

Montaggio

| | |
|-----------------------|---|
| Nota per il montaggio | <p>Con coni di messa a terra integrati, con l'impiego della guarnizione piatta A-SEW-40-P-W (art. 1411286) tenuta IP66 / IP67 / IP68</p> <p>Se lo spazio nel punto di fissaggio del collegamento a vite è limitato, l'armatura può essere posizionata in un luogo con maggiore libertà di movimento. Il montaggio finale può quindi avvenire di nuovo nelle condizioni di spazio limitato della posizione di fissaggio del collegamento a vite.</p> |
|-----------------------|---|

Caratteristiche articolo

| | |
|---|-----------------------------|
| Tipo di prodotto | Connessione a vite per cavo |
| Applicazione | Ex |
| Numero dei conduttori | 1 |
| Produttore | CMP |
| Denominazione produttore | 40 C2K N. PLTD GLAND |
| Codice articolo produttore | 40C2K1RA5 |
| Schermato | sì |
| Esecuzione dello scarico della trazione | D |

Dati EX

| | |
|-------------------------------------|---|
| Tipi di cavo utilizzabili | indipendentemente dal materiale della parete della custodia (SWA / AWA / PWA / STA / ASA / CY / SY / SWB) |
| Uso in area a rischio di esplosione | sì |

Caratteristiche

| | |
|------------------------------------|---|
| Categoria d'urto | 8 |
| Diametro conduttore senza armatura | 32,2 mm (Imbottitura nella parte inferiore dell'armatura) |
| Versione, Scarico della trazione | D |

Dimensioni

| | |
|------------------------------------|--|
| Disegno quotato |  |
| Lunghezza | 93 mm |
| Lunghezza della filettatura | 15 mm |
| Apertura chiave dadi | 55 mm |
| Apertura chiave perno | 55 mm |
| Misura angolare esagonale | 60,5 mm |
| Tipo filettatura lato collegamenti | M40 x 1,5 |
| Passo della filettatura | 1,5 mm |

| | |
|-------------------|---|
| Spessore armatura | 1,6 mm ... 2 mm (Parte laterale cono a gradini (SWA/...)) |
| | 0 mm ... 1,2 mm (Parte laterale cono a scanalature (STA/...)) |

Indicazioni materiale

| | |
|--|-------------------|
| Colore | color ottone |
| Materiale guarnizione Guarnizione cavo | EPDM |
| Materiale connessione a vite | Ottone, nichelato |

Cavo / linea

| | |
|-----------------------------|---------------------|
| Diametro esterno conduttore | 27,9 mm ... 40,4 mm |
|-----------------------------|---------------------|

Condizioni ambientali e della vita elettrica

Condizioni ambientali

| | |
|----------------------------------|---|
| Grado di protezione | IP66 (con inserto della guarnizione piatta adatta A-SEW-...P-W) |
| | IP67 (con inserto della guarnizione piatta adatta A-SEW-...P-W) |
| | IP68 (con inserto della guarnizione piatta adatta A-SEW-...P-W) |
| Temperatura ambiente (esercizio) | -60 °C ... 130 °C (statico) |

Omologazioni

| | |
|-------|--|
| ATEX | Sira 13ATEX1070X |
| | Sira 13ATEX4076X |
| | Ex II 2G, II 1D, Ex e IIC Gb, Ex ta IIIC Da, Ex II 3G Ex nR IIC Gc |
| IECEX | IECEX SIR 13.0025X |
| | Ex e IIC Gb, Ex nR IIC Gc, Ex ta IIIC Da |

Normative e prescrizioni

EN Ex

| | |
|--------------------|--------------------------|
| Norme/disposizioni | EN 60079-0, -7, -15, -31 |
|--------------------|--------------------------|

IEC Ex

| | |
|--------------------|---------------------------|
| Norme/disposizioni | IEC 60079-0, -7, -15, -31 |
|--------------------|---------------------------|

Connessioni a vite per cavi

| | |
|--------------------|----------|
| Norme/disposizioni | EN 50262 |
|--------------------|----------|

Connessioni a vite per cavi

| | |
|--------------------|----------------------|
| Norme/disposizioni | BS 6121: Part 1:1989 |
|--------------------|----------------------|

Connessioni a vite per cavi

| | |
|--------------------|-----------|
| Norme/disposizioni | IEC 62444 |
|--------------------|-----------|

G-ESSWU-M40-L66L-NTES-S - Pressacavi

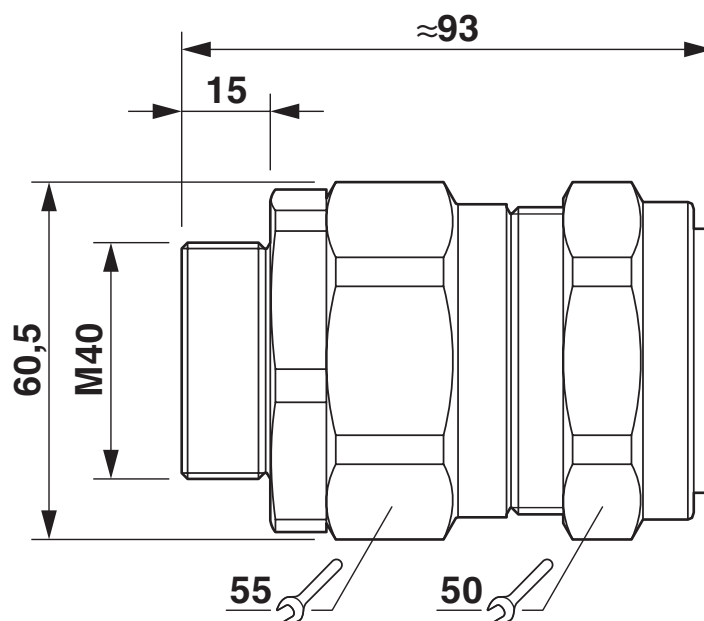
1411097

<https://www.phoenixcontact.com/it/prodotti/1411097>



Disegni

Disegno quotato



Disegno quotato

1411097

<https://www.phoenixcontact.com/it/prodotti/1411097>

Omologazioni

 To download certificates, visit the product detail page: <https://www.phoenixcontact.com/it/prodotti/1411097>



EAC Ex

ID omologazione: RU C-GB.AA87.B.00487



IECEX

ID omologazione: IECEX SIR 13.0025X



ATEX

ID omologazione: CML 18ATEX1323X



ATEX

ID omologazione: CML 18ATEX4315X

1411097

<https://www.phoenixcontact.com/it/prodotti/1411097>

Classifiche

ECLASS

| | |
|-------------|----------|
| ECLASS-13.0 | 27140802 |
| ECLASS-15.0 | 27140802 |

ETIM

| | |
|-----------|----------|
| ETIM 10.0 | EC000441 |
|-----------|----------|

UNSPSC

| | |
|-------------|----------|
| UNSPSC 21.0 | 39121300 |
|-------------|----------|

Environmental product compliance

EU RoHS

| | |
|---|------|
| Soddisfa i requisiti della direttiva RoHS | Sì |
| con eccezione delle deroghe, se note | 6(c) |

China RoHS

| | |
|--|---|
| Environment friendly use period (EFUP) | EFUP-50 |
| | Una tabella per la dichiarazione China RoHS in base all'articolo è disponibile nell'area di download di ciascun articolo alla voce "Dichiarazione del produttore". Per tutti gli articoli con EFUP-E non viene allestita né richiesta alcuna tabella per la dichiarazione China RoHS. |

EU REACH SVHC

| | |
|---|--------------------------------------|
| Avviso di sostanza candidata REACH (n. CAS) | Lead(n. CAS: 7439-92-1) |
| SCIP | 40fb6a3e-7fcd-4698-b2bc-1ea9131e103f |