

HC-HPR-B10-SHFH-2SSM32-EMR-BK - Custodia



1411096

<https://www.phoenixcontact.com/it/prodotti/1411096>

Si prega di notare che i dati visualizzati in questo PDF sono stati generati dal nostro catalogo online. I dati completi sono disponibili nella documentazione per l'utente. Si applicano le condizioni generali di utilizzo per i download.



Custodia a zoccolo HEAVYCON B10, per bloccaggio a vite, serie HPR, con perni 2x M32, per requisiti ambientali ed EMC elevati

I vantaggi

- Vibrazioni e urti: IEC 61373/EN 50155, categoria 1, classe 1B

Dati commerciali

Codice articolo	1411096
Pezzi/conf.	1 Pezzi
Quantità di ordinazione minima	1 Pezzi
Codice vendita	AF7AAI
Codice prodotto	AF7AAI
GTIN	4046356921565
Peso per pezzo (confezione inclusa)	824,1 g
Peso per pezzo (confezione esclusa)	780 g
Numero tariffa doganale	85389099
Paese di origine	CN

Dati tecnici

Note

Note generali	per inserti portacontatti HC-B10, BB18, DD42, M, K8/24
---------------	--

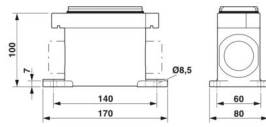
Caratteristiche articolo

Tipo di prodotto	Custodia con bloccaggio a vite
Tipo di custodia	Custodia a zoccolo
Famiglia di prodotti	HC-HPR-B
Serie	HPR-B10
Applicazione	Applicazioni ferroviarie
Tipo	B10
Numero uscite cavi	2
Tipo di collegamento a vite	2x M32
Coperchio di protezione	no
Uscita cavo	laterali
Connessione a vite Pg	senza

Dati di collegamento

Coppia di serraggio	10 Nm ... 15 Nm (per viti di fissaggio M8 della custodia a zoccolo)
---------------------	---

Dimensioni

Disegno quotato	
Larghezza	80 mm
Altezza	100 mm
Lunghezza	170 mm
Distanza fori orizzontale	140 mm
Distanza fori verticale	60 mm
Diametro foro	8,5 mm

Indicazioni materiale

Materiale guarnizione	NBR
Materiale custodia	Pressofuso di alluminio
Materiale superficie custodia	rivestimento con polveri, nero

Condizioni ambientali e della vita elettrica

Condizioni ambientali	IP66
-----------------------	------

1411096

<https://www.phoenixcontact.com/it/prodotti/1411096>

Grado di protezione	IP68 (0,5 bar / 24 h)
	IP69 (ISO 20653:2013-02)
Resistenza agli urti	IK09
Temperatura ambiente (esercizio)	-40 °C ... 125 °C

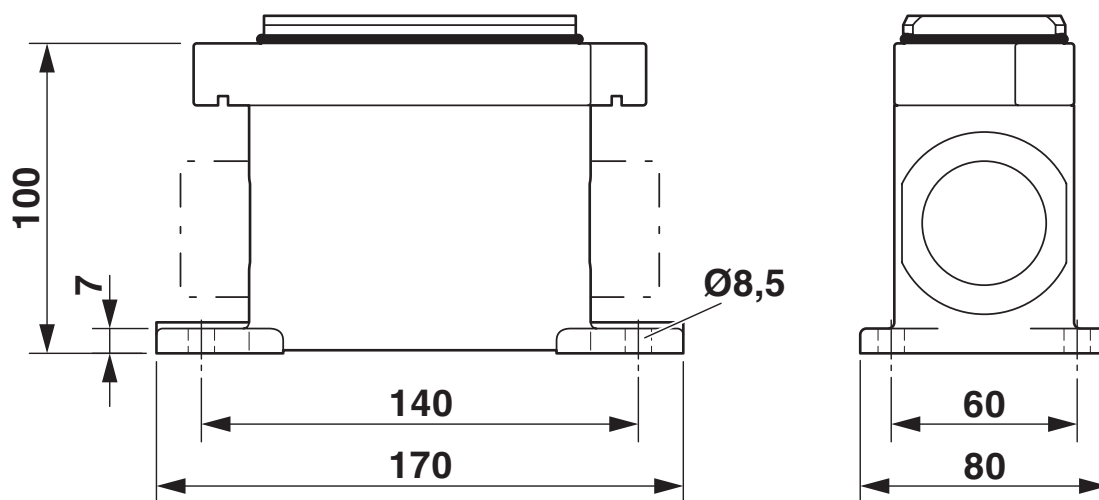
Caratteristiche meccaniche

Dati meccanici

Tipo di collegamento a vite	2x M32
Tipo di bloccaggio	Dado

Disegni

Disegno quotato



Disegno quotato

1411096

<https://www.phoenixcontact.com/it/prodotti/1411096>

Omologazioni

🔗 To download certificates, visit the product detail page: <https://www.phoenixcontact.com/it/prodotti/1411096>

DNV

ID omologazione: TAE000037S



EAC

ID omologazione: RU C-DE.AI30.B.01102

1411096

<https://www.phoenixcontact.com/it/prodotti/1411096>

Classifiche

ECLASS

ECLASS-13.0	27440202
ECLASS-15.0	27440202

ETIM

ETIM 10.0	EC000437
-----------	----------

UNSPSC

UNSPSC 21.0	31261500
-------------	----------

1411096

<https://www.phoenixcontact.com/it/prodotti/1411096>

Environmental product compliance

EU RoHS

Soddisfa i requisiti della direttiva RoHS	Sì, Nessuna deroga
---	--------------------

China RoHS

Environment friendly use period (EFUP)	EFUP-E
	Nessuna sostanza pericolosa al di sopra dei valori limite

EU REACH SVHC

Avviso di sostanza candidata REACH (n. CAS)	Nessuna sostanza con una percentuale di massa maggiore dello 0,1%
---	---

Phoenix Contact 2026 © - Tutti i diritti riservati
<https://www.phoenixcontact.com>

PHOENIX CONTACT S.p.a.
Via Bellini, 39/41
20095 Cusano Milanino (MI)
+39 02 660591
info_it@phoenixcontact.com