

# G-EDSWU-M32-L66L-STES-S - Pressacavi



1411095

<https://www.phoenixcontact.com/it/prodotti/1411095>

Si prega di notare che i dati visualizzati in questo PDF sono stati generati dal nostro catalogo online. I dati completi sono disponibili nella documentazione per l'utente. Si applicano le condizioni generali di utilizzo per i download.



Pressacavi, materiale connessione a vite: Acciaio inox 316L, applicazione: Ex, diametro esterno cavo 23,7 mm ... 33,9 mm, schermatura: sì, filettatura: M32 x 1,5, colore: argento

## Descrizione del prodotto

Connessione a vite per cavi armati (SWA/ AWA/ PWA/ STA/ SWB/ ASA/ CY/ SY)

## I vantaggi

- Se lo spazio nel punto di fissaggio del collegamento a vite è limitato, l'armatura può essere posizionata in un luogo con maggiore libertà di movimento. Il montaggio finale può quindi avvenire di nuovo nelle condizioni di spazio limitato della posizione di fissaggio del collegamento a vite.
- Connessione dell'armatura attraverso cono PE
- Materiale per guarnizioni resistente alle intemperie

## Dati commerciali

Codice articolo	1411095
Pezzi/conf.	5 Pezzi
Quantità di ordinazione minima	5 Pezzi
Codice vendita	AF7DDX
Codice prodotto	AF7DDX
GTIN	4046356922081
Peso per pezzo (confezione inclusa)	580,91 g
Peso per pezzo (confezione esclusa)	580,91 g
Numero tariffa doganale	73269098
Paese di origine	GB

## Dati tecnici

### Note

Indicazioni sulla famiglia di prodotti	con guarnizione alla guaina esterna e interna del cavo
----------------------------------------	--------------------------------------------------------

### Montaggio

Nota per il montaggio	<p>Con coni di messa a terra integrati, con l'impiego della guarnizione piatta A-SEW-32-P-W (art. 1411285) tenuta IP66 / IP67 / IP68</p> <p>Se lo spazio nel punto di fissaggio del collegamento a vite è limitato, l'armatura può essere posizionata in un luogo con maggiore libertà di movimento. Il montaggio finale può quindi avvenire di nuovo nelle condizioni di spazio limitato della posizione di fissaggio del collegamento a vite.</p>
-----------------------	-----------------------------------------------------------------------------------------------------------------------------------------------------------------------------------------------------------------------------------------------------------------------------------------------------------------------------------------------------------------------------------------------------------------------------------------------------

### Caratteristiche articolo

Tipo di prodotto	Connessione a vite per cavo
Applicazione	Ex
Numero dei conduttori	1
Produttore	CMP
Denominazione produttore	32 TRITON CDS S. STEEL GLAND
Codice articolo produttore	32T3CDS1RA4
Schermato	sì
Esecuzione dello scarico della trazione	D

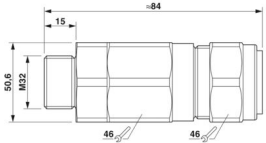
### Dati EX

Tipi di cavo utilizzabili	indipendentemente dal materiale della parete della custodia (SWA / AWA / PWA / STA / ASA / CY / SY / SWB)
Uso in area a rischio di esplosione	sì

### Caratteristiche

Categoria d'urto	8
Diametro conduttore senza guaina	17 mm ... 26,3 mm
Diametro conduttore senza armatura	17 mm ... 26,3 mm (Imbottitura nella parte inferiore dell'armatura)
Versione, Scarico della trazione	D

### Dimensioni

Disegno quotato	
Lunghezza	84 mm
Lunghezza della filettatura	15 mm
Apertura chiave dadi	46 mm

1411095

<https://www.phoenixcontact.com/it/prodotti/1411095>

Apertura chiave perno	46 mm
Misura angolare esagonale	50,6 mm
Tipo filettatura lato collegamenti	M32 x 1,5
Passo della filettatura	1,5 mm
Spessore armatura	1,6 mm ... 2 mm (Parte laterale cono a gradini (SWA/...))
	0 mm ... 1,2 mm (Parte laterale cono a scanalature (STA/...))

### Indicazioni materiale

Colore	color acciaio/acciaio inox
Materiale guarnizione Guarnizione cavo	EPDM
Materiale connessione a vite	Acciaio inox 316L

### Cavo / linea

Diametro esterno conduttore	23,7 mm ... 33,9 mm
-----------------------------	---------------------

### Condizioni ambientali e della vita elettrica

#### Condizioni ambientali

Grado di protezione	IP66 (con inserto della guarnizione piatta adatta A-SEW-...P-W)
	IP67 (con inserto della guarnizione piatta adatta A-SEW-...P-W)
	IP68 (con inserto della guarnizione piatta adatta A-SEW-...P-W)
Temperatura ambiente (esercizio)	-60 °C ... 130 °C (statico)

### Omologazioni

ATEX	Sira 13ATEX1073X
	Sira 13ATEX4079X
	Ex II 2G, II 1D, Ex d IIC Gb, Ex e IIC Gb, Ex ta IIIC Da, Ex II 3G Ex nR IIC Gc, Ex I M2, Ex d I Mb, Ex e I Mb
IECEX	IECEX SIR 13.0028X
	Ex d IIC Gb, Ex e IIC Gb, Ex nR IIC Gc, Ex ta IIIC Da, Ex d I Mb, Ex e I Mb

### Normative e prescrizioni

#### EN Ex

Norme/disposizioni	EN 60079-0, -1, -7, -15, -31
--------------------	------------------------------

#### IEC Ex

Norme/disposizioni	IEC 60079-0, -1, -7, -15, -31
--------------------	-------------------------------

#### Connessioni a vite per cavi

Norme/disposizioni	EN 50262
--------------------	----------

#### Connessioni a vite per cavi

Norme/disposizioni	IEC 62444
--------------------	-----------

#### IEC Ex

Norme/disposizioni	IEC 61241-0:2004
--------------------	------------------

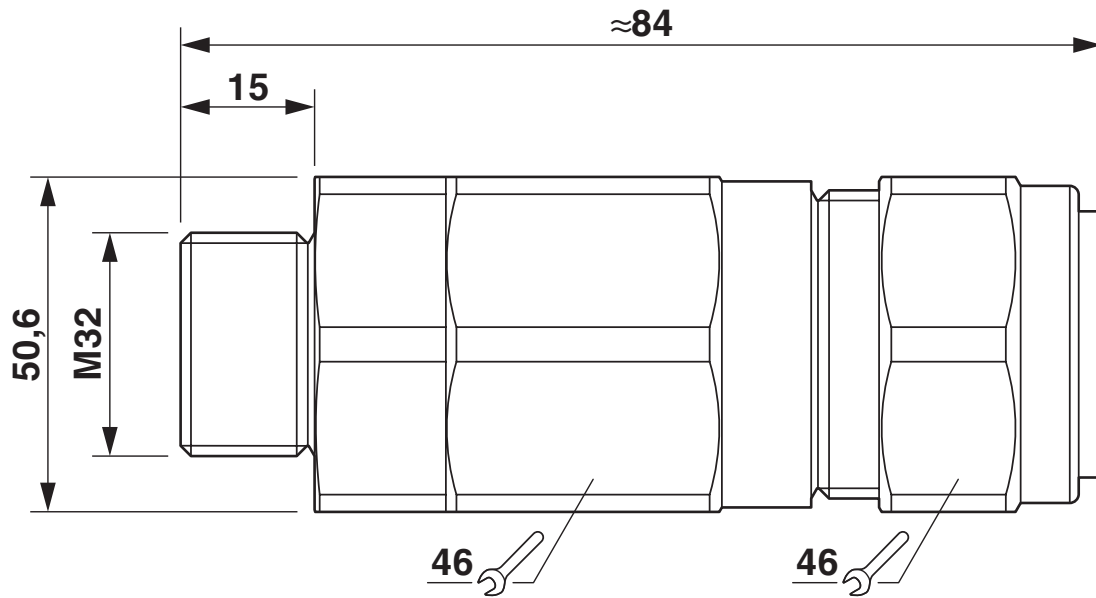
# G-EDSWU-M32-L66L-STES-S - Pressacavi

1411095

<https://www.phoenixcontact.com/it/prodotti/1411095>

## Disegni

Disegno quotato



Disegno quotato

1411095

<https://www.phoenixcontact.com/it/prodotti/1411095>

## Omologazioni

📄 To download certificates, visit the product detail page: <https://www.phoenixcontact.com/it/prodotti/1411095>



**UL Listed**

ID omologazione: E200163



**EAC Ex**

ID omologazione: RU C-GB.AA87.B.00487



**IECEX**

ID omologazione: IECEX SIR 13.0028X



**CSA**

ID omologazione: 101909\_0\_000



**CSAus**

ID omologazione: 101909\_0\_000



**ATEX**

ID omologazione: CML 18ATEX1326X



**ATEX**

ID omologazione: CML 18ATEX4318X

1411095

<https://www.phoenixcontact.com/it/prodotti/1411095>

## Classifiche

### ECLASS

ECLASS-13.0	27140802
ECLASS-15.0	27140802

### ETIM

ETIM 10.0	EC000441
-----------	----------

### UNSPSC

UNSPSC 21.0	39121300
-------------	----------

1411095

<https://www.phoenixcontact.com/it/prodotti/1411095>

## Environmental product compliance

### EU RoHS

Soddisfa i requisiti della direttiva RoHS	Sì
con eccezione delle deroghe, se note	6(c)

### China RoHS

Environment friendly use period (EFUP)	EFUP-50
	Una tabella per la dichiarazione China RoHS in base all'articolo è disponibile nell'area di download di ciascun articolo alla voce "Dichiarazione del produttore". Per tutti gli articoli con EFUP-E non viene allestita né richiesta alcuna tabella per la dichiarazione China RoHS.

### EU REACH SVHC

Avviso di sostanza candidata REACH (n. CAS)	Lead(n. CAS: 7439-92-1)
SCIP	e77a291c-8860-40e1-b889-4748f4e13cb1

Phoenix Contact 2026 © - Tutti i diritti riservati  
<https://www.phoenixcontact.com>

PHOENIX CONTACT S.p.a.  
Via Bellini, 39/41  
20095 Cusano Milanino (MI)  
+39 02 660591  
[info\\_it@phoenixcontact.com](mailto:info_it@phoenixcontact.com)