

G-EDSWU-M20S-S66L-STES-S - Pressacavi



1411089

<https://www.phoenixcontact.com/it/prodotti/1411089>

Si prega di notare che i dati visualizzati in questo PDF sono stati generati dal nostro catalogo online. I dati completi sono disponibili nella documentazione per l'utente. Si applicano le condizioni generali di utilizzo per i download.



Pressacavi, materiale connessione a vite: Acciaio inox 316L, applicazione: Ex, diametro esterno cavo 9,5 mm ... 15,9 mm, schermatura: sì, filettatura: M20 x 1,5, colore: argento

Descrizione del prodotto

Connessione a vite per cavi armati (SWA/ AWA/ PWA/ STA/ SWB/ ASA/ CY/ SY)

I vantaggi

- Se lo spazio nel punto di fissaggio del collegamento a vite è limitato, l'armatura può essere posizionata in un luogo con maggiore libertà di movimento. Il montaggio finale può quindi avvenire di nuovo nelle condizioni di spazio limitato della posizione di fissaggio del collegamento a vite.
- Connessione dell'armatura attraverso cono PE
- Materiale per guarnizioni resistente alle intemperie

Dati commerciali

Codice articolo	1411089
Pezzi/conf.	10 Pezzi
Quantità di ordinazione minima	10 Pezzi
Codice vendita	AF7DDX
Codice prodotto	AF7DDX
GTIN	4046356922029
Peso per pezzo (confezione inclusa)	175,3 g
Peso per pezzo (confezione esclusa)	169,66 g
Numero tariffa doganale	73269098
Paese di origine	GB

Dati tecnici

Note

Indicazioni sulla famiglia di prodotti	con guarnizione alla guaina esterna e interna del cavo
--	--

Montaggio

Nota per il montaggio	<p>Con coni di messa a terra integrati, con l'impiego della guarnizione piatta A-SEW-20-P-W (art. 1411283) tenuta IP66 / IP67 / IP68</p> <p>Se lo spazio nel punto di fissaggio del collegamento a vite è limitato, l'armatura può essere posizionata in un luogo con maggiore libertà di movimento. Il montaggio finale può quindi avvenire di nuovo nelle condizioni di spazio limitato della posizione di fissaggio del collegamento a vite.</p>
-----------------------	---

Caratteristiche articolo

Tipo di prodotto	Connessione a vite per cavo
Applicazione	Ex
Numero dei conduttori	1
Produttore	CMP
Denominazione produttore	20S TRITON CDS S. STEEL GLAND
Codice articolo produttore	20ST3CDS1RA4
Schermato	sì
Esecuzione dello scarico della trazione	D

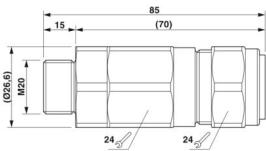
Dati EX

Tipi di cavo utilizzabili	indipendentemente dal materiale della parete della custodia (SWA / AWA / PWA / STA / ASA / CY / SY / SWB)
Uso in area a rischio di esplosione	sì

Caratteristiche

Categoria d'urto	8
Diametro conduttore senza guaina	6,1 mm ... 11,7 mm
Diametro conduttore senza armatura	6,1 mm ... 11,7 mm (Imbottitura nella parte inferiore dell'armatura)
Versione, Scarico della trazione	D

Dimensioni

Disegno quotato	
Lunghezza	85 mm
Lunghezza della filettatura	15 mm
Apertura chiave dadi	24 mm

1411089

<https://www.phoenixcontact.com/it/prodotti/1411089>

Apertura chiave perno	24 mm
Misura angolare esagonale	26,4 mm
Tipo filettatura lato collegamenti	M20 x 1,5
Passo della filettatura	1,5 mm
Spessore armatura	0,8 mm ... 1,25 mm (Parte laterale cono a gradini (SWA/...))
	0 mm ... 0,8 mm (Parte laterale cono a scanalature (STA/...))

Indicazioni materiale

Colore	color acciaio/acciaio inox
Materiale guarnizione Guarnizione cavo	EPDM
Materiale connessione a vite	Acciaio inox 316L

Cavo / linea

Diametro esterno conduttore	9,5 mm ... 15,9 mm
-----------------------------	--------------------

Condizioni ambientali e della vita elettrica

Condizioni ambientali

Grado di protezione	IP66 (con inserto della guarnizione piatta adatta A-SEW-...P-W)
	IP67 (con inserto della guarnizione piatta adatta A-SEW-...P-W)
	IP68 (con inserto della guarnizione piatta adatta A-SEW-...P-W)
Temperatura ambiente (esercizio)	-60 °C ... 130 °C (statico)

Omologazioni

ATEX	Sira 13ATEX1073X
	Sira 13ATEX4079X
	Ex II 2G, II 1D, Ex d IIC Gb, Ex e IIC Gb, Ex ta IIIC Da, Ex II 3G Ex nR IIC Gc, Ex I M2, Ex d I Mb, Ex e I Mb
IECEX	IECEX SIR 13.0028X
	Ex d IIC Gb, Ex e IIC Gb, Ex nR IIC Gc, Ex ta IIIC Da, Ex d I Mb, Ex e I Mb

Normative e prescrizioni

EN Ex

Norme/disposizioni	EN 60079-0, -1, -7, -15, -31
--------------------	------------------------------

IEC Ex

Norme/disposizioni	IEC 60079-0, -1, -7, -15, -31
--------------------	-------------------------------

Connessioni a vite per cavi

Norme/disposizioni	EN 50262
--------------------	----------

Connessioni a vite per cavi

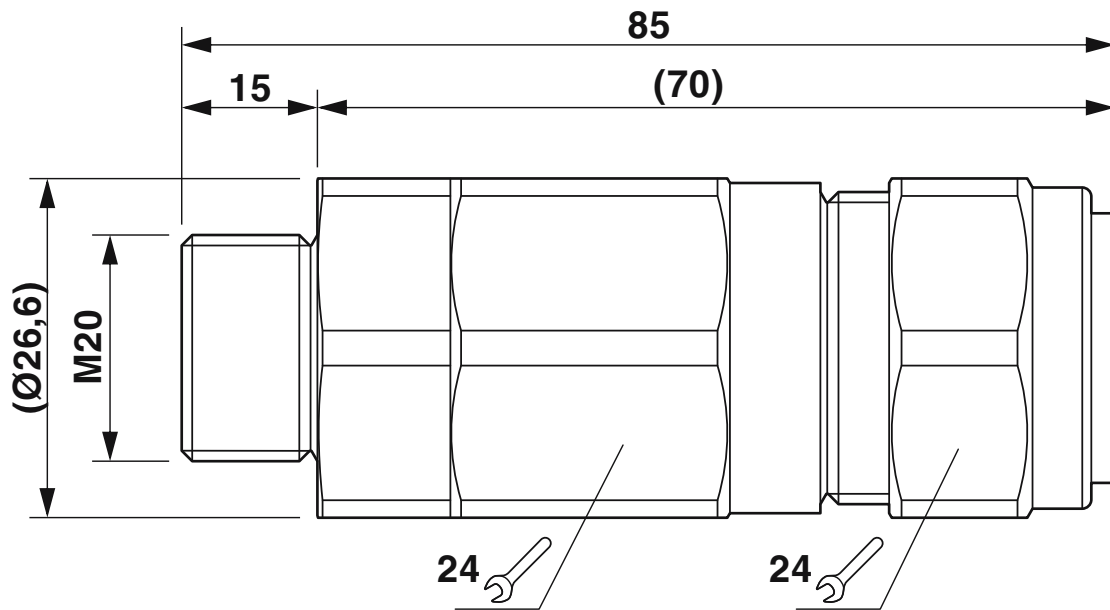
Norme/disposizioni	IEC 62444
--------------------	-----------

Connessioni a vite per cavi

Norme/disposizioni	BS 6121: Part 1:1989
--------------------	----------------------

Disegni

Disegno quotato



Disegno quotato

1411089

<https://www.phoenixcontact.com/it/prodotti/1411089>

Omologazioni

🔗 To download certificates, visit the product detail page: <https://www.phoenixcontact.com/it/prodotti/1411089>



UL Listed

ID omologazione: E200163



EAC Ex

ID omologazione: RU C-GB.AA87.B.00487



IECEX

ID omologazione: IECEX SIR 13.0028X



CSA

ID omologazione: 101909_0_000



CSAus

ID omologazione: 101909_0_000



ATEX

ID omologazione: CML 18ATEX1326X



ATEX

ID omologazione: CML 18ATEX4318X

1411089

<https://www.phoenixcontact.com/it/prodotti/1411089>

Classifiche

ECLASS

ECLASS-13.0	27140802
ECLASS-15.0	27140802

ETIM

ETIM 10.0	EC000441
-----------	----------

UNSPSC

UNSPSC 21.0	39121300
-------------	----------

Environmental product compliance

EU RoHS

Soddisfa i requisiti della direttiva RoHS	Sì
con eccezione delle deroghe, se note	6(c)

China RoHS

Environment friendly use period (EFUP)	EFUP-50
	Una tabella per la dichiarazione China RoHS in base all'articolo è disponibile nell'area di download di ciascun articolo alla voce "Dichiarazione del produttore". Per tutti gli articoli con EFUP-E non viene allestita né richiesta alcuna tabella per la dichiarazione China RoHS.

EU REACH SVHC

Avviso di sostanza candidata REACH (n. CAS)	Lead(n. CAS: 7439-92-1)
SCIP	8d6ea8ee-f3aa-4db5-8f27-83c6a9ce07e9