

# G-ESS-M50-L66L-STES-S - Pressacavi



1411085

<https://www.phoenixcontact.com/it/prodotti/1411085>

Si prega di notare che i dati visualizzati in questo PDF sono stati generati dal nostro catalogo online. I dati completi sono disponibili nella documentazione per l'utente. Si applicano le condizioni generali di utilizzo per i download.



Pressacavi, materiale connessione a vite: Acciaio inox 316L, applicazione: Ex, diametro esterno cavo 35,6 mm ... 44,1 mm, schermatura: no, filettatura: M50 x 1,5, colore: argento

## I vantaggi

- Materiale per guarnizioni resistente alle intemperie

## Dati commerciali

Codice articolo	1411085
Pezzi/conf.	2 Pezzi
Quantità di ordinazione minima	2 Pezzi
Codice vendita	AF7DDX
Codice prodotto	AF7DDX
GTIN	4046356921985
Peso per pezzo (confezione inclusa)	231,8 g
Peso per pezzo (confezione esclusa)	231,8 g
Numero tariffa doganale	73269098
Paese di origine	GB

## Dati tecnici

### Montaggio

Nota per il montaggio	Con l'impiego della guarnizione piatta A-SEW-50-P-W (art. 1411287) tenuta IP66 / IP67 / IP68
-----------------------	--

### Caratteristiche articolo

Tipo di prodotto	Connessione a vite per cavo
Applicazione	Ex
Numero dei conduttori	1
Produttore	CMP
Denominazione produttore	50 A2F S. STEEL GLAND
Codice articolo produttore	50A2F1RA4
Schermato	no
Esecuzione dello scarico della trazione	B

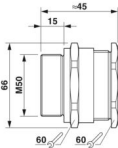
### Dati EX

Tipi di cavo utilizzabili	per cavi non armati
Uso in area a rischio di esplosione	sì

### Caratteristiche

Categoria d'urto	10
Versione, Scarico della trazione	B

### Dimensioni

Disegno quotato	
Lunghezza	45 mm
Lunghezza della filettatura	15 mm
Apertura chiave dadi	60 mm
Apertura chiave perno	60 mm
Misura angolare esagonale	66 mm
Tipo filettatura lato collegamenti	M50 x 1,5
Passo della filettatura	1,5 mm

### Indicazioni materiale

Colore	color acciaio/acciaio inox
Materiale guarnizione Guarnizione cavo	EPDM
Materiale connessione a vite	Acciaio inox 316L

### Cavo / linea

Diametro esterno conduttore	35,6 mm ... 44,1 mm
-----------------------------	---------------------

### Condizioni ambientali e della vita elettrica

#### Condizioni ambientali

Grado di protezione	IP66 (con inserto della guarnizione piatta adatta A-SEW-...P-W)
	IP67 (con inserto della guarnizione piatta adatta A-SEW-...P-W)
	IP68 (con inserto della guarnizione piatta adatta A-SEW-...P-W)
Temperatura ambiente (esercizio)	-60 °C ... 130 °C (statico)

### Omologazioni

ATEX	Sira 13ATEX1068X
	Sira 13ATEX4074X
	Ex II 2/3G, II 1D, Ex d IIC Gb, Ex e IIC Gb, Ex nR IIC Gc, Ex ta IIIC Da, Ex IM2 Ex d I Mb, Ex e I Mb
IECEX	IECEX SIR 13.0023X
	Ex d IIC Gb, Ex e IIC Gb, Ex nR IIC Gc, Ex ta IIIC Da, Ex d I Mb, Ex e I Mb

### Normative e prescrizioni

#### EN Ex

Norme/disposizioni	EN 60079-0, -1, -7, -15, -31
--------------------	------------------------------

#### IEC Ex

Norme/disposizioni	IEC 60079-0, -1, -7, -15, -31
--------------------	-------------------------------

#### Connessioni a vite per cavi

Norme/disposizioni	EN 50262
--------------------	----------

#### Connessioni a vite per cavi

Norme/disposizioni	BS 6121: Part 1:1989
--------------------	----------------------

#### Connessioni a vite per cavi

Norme/disposizioni	IEC 62444
--------------------	-----------

# G-ESS-M50-L66L-STES-S - Pressacavi

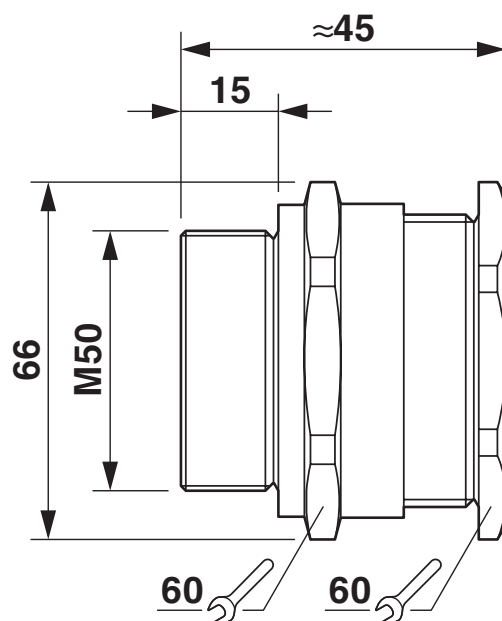
1411085

<https://www.phoenixcontact.com/it/prodotti/1411085>



## Disegni

Disegno quotato



Disegno quotato

1411085

<https://www.phoenixcontact.com/it/prodotti/1411085>

## Omologazioni

 To download certificates, visit the product detail page: <https://www.phoenixcontact.com/it/prodotti/1411085>



**EAC Ex**

ID omologazione: RU C-GB.AA87.B.00487



**IECEX**

ID omologazione: IECEX SIR 13.0023X



**CSA**

ID omologazione: 101909\_0\_000



**ATEX**

ID omologazione: CML 18ATEX1321X



**ATEX**

ID omologazione: CML 18ATEX4313X

1411085

<https://www.phoenixcontact.com/it/prodotti/1411085>

## Classifiche

### ECLASS

ECLASS-13.0	27140802
ECLASS-15.0	27140802

### ETIM

ETIM 10.0	EC000441
-----------	----------

### UNSPSC

UNSPSC 21.0	39121300
-------------	----------

## Environmental product compliance

### EU RoHS

Soddisfa i requisiti della direttiva RoHS	Sì, Nessuna deroga
---	--------------------

### China RoHS

Environment friendly use period (EFUP)	EFUP-50
	Una tabella per la dichiarazione China RoHS in base all'articolo è disponibile nell'area di download di ciascun articolo alla voce "Dichiarazione del produttore". Per tutti gli articoli con EFUP-E non viene allestita né richiesta alcuna tabella per la dichiarazione China RoHS.

### EU REACH SVHC

Avviso di sostanza candidata REACH (n. CAS)	Nessuna sostanza con una percentuale di massa maggiore dello 0,1%
---	---