

# G-ESS-M20-S66L-NTES-S - Pressacavi



1411075

<https://www.phoenixcontact.com/it/prodotti/1411075>

Si prega di notare che i dati visualizzati in questo PDF sono stati generati dal nostro catalogo online. I dati completi sono disponibili nella documentazione per l'utente. Si applicano le condizioni generali di utilizzo per i download.



Pressacavi, materiale connessione a vite: Ottone, nichelato, applicazione: Ex, diametro esterno cavo 6,5 mm ... 14 mm, schermatura: no, filettatura: M20 x 1,5, colore: argento

## Descrizione del prodotto

Connessione a vite per cavi non armati

## I vantaggi

- Materiale per guarnizioni resistente alle intemperie

## Dati commerciali

Codice articolo	1411075
Pezzi/conf.	20 Pezzi
Quantità di ordinazione minima	20 Pezzi
Codice vendita	AF7DDX
Codice prodotto	AF7DDX
GTIN	4046356921893
Peso per pezzo (confezione inclusa)	68,465 g
Peso per pezzo (confezione esclusa)	61 g
Numero tariffa doganale	74198090
Paese di origine	GB

## Dati tecnici

### Montaggio

Nota per il montaggio	Con l'impiego della guarnizione piatta A-SEW-20-P-W (art. 1411283) tenuta IP66 / IP67 / IP68
-----------------------	--

### Caratteristiche articolo

Tipo di prodotto	Connessione a vite per cavo
Applicazione	Ex
Numero dei conduttori	1
Produttore	CMP
Denominazione produttore	20 A2F N. PLTD GLAND
Codice articolo produttore	20A2F1RA5
Schermato	no
Esecuzione dello scarico della trazione	B

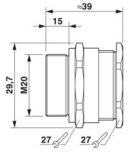
### Dati EX

Tipi di cavo utilizzabili	per cavi non armati
Uso in area a rischio di esplosione	sì

### Caratteristiche

Categoria d'urto	10
Versione, Scarico della trazione	B

### Dimensioni

Disegno quotato	
Lunghezza	39 mm
Lunghezza della filettatura	15 mm
Apertura chiave dadi	27 mm
Apertura chiave perno	27 mm
Misura angolare esagonale	29,7 mm
Tipo filettatura lato collegamenti	M20 x 1,5
Passo della filettatura	1,5 mm

### Indicazioni materiale

Colore	color ottone
Materiale guarnizione Guarnizione cavo	EPDM
Materiale connessione a vite	Ottone, nichelato

### Cavo / linea

1411075

<https://www.phoenixcontact.com/it/prodotti/1411075>

Diametro esterno conduttore	6,5 mm ... 14 mm
-----------------------------	------------------

## Condizioni ambientali e della vita elettrica

### Condizioni ambientali

Grado di protezione	IP66 (con inserto della guarnizione piatta adatta A-SEW-...P-W)
	IP67 (con inserto della guarnizione piatta adatta A-SEW-...P-W)
	IP68 (con inserto della guarnizione piatta adatta A-SEW-...P-W)
Temperatura ambiente (esercizio)	-60 °C ... 130 °C (statico)

## Omologazioni

ATEX	Sira 13ATEX1068X
	Sira 13ATEX4074X
	Ex II 2/3G, II 1D, Ex d IIC Gb, Ex e IIC Gb, Ex nR IIC Gc, Ex ta IIIC Da, Ex IM2 Ex d I Mb, Ex e I Mb
IECEX	IECEX SIR 13.0023X
	Ex d IIC Gb, Ex e IIC Gb, Ex nR IIC Gc, Ex ta IIIC Da, Ex d I Mb, Ex e I Mb

## Normative e prescrizioni

### EN Ex

Norme/disposizioni	EN 60079-0, -1, -7, -15, -31
--------------------	------------------------------

### IEC Ex

Norme/disposizioni	IEC 60079-0, -1, -7, -15, -31
--------------------	-------------------------------

### Connessioni a vite per cavi

Norme/disposizioni	EN 50262
--------------------	----------

### Connessioni a vite per cavi

Norme/disposizioni	BS 6121: Part 1:1989
--------------------	----------------------

### Connessioni a vite per cavi

Norme/disposizioni	IEC 62444
--------------------	-----------

# G-ESS-M20-S66L-NTES-S - Pressacavi

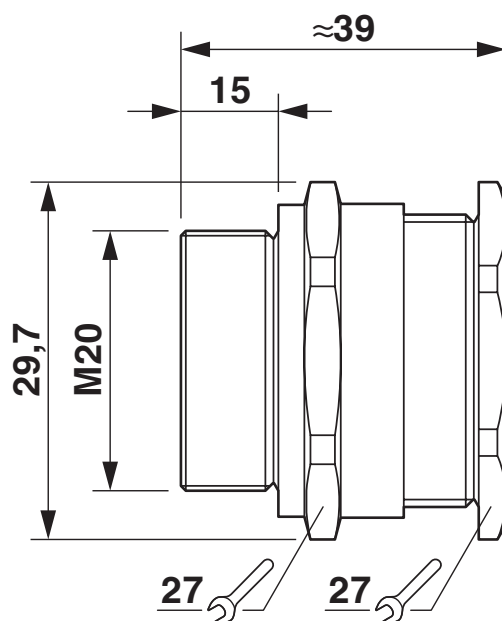
1411075

<https://www.phoenixcontact.com/it/prodotti/1411075>



## Disegni

Disegno quotato



Disegno quotato

1411075

<https://www.phoenixcontact.com/it/prodotti/1411075>

## Omologazioni

 To download certificates, visit the product detail page: <https://www.phoenixcontact.com/it/prodotti/1411075>



**EAC Ex**

ID omologazione: RU C-GB.AA87.B.00487



**IECEX**

ID omologazione: IECEX SIR 13.0023X



**CSA**

ID omologazione: 101909\_0\_000



**ATEX**

ID omologazione: CML 18ATEX1321X



**ATEX**

ID omologazione: CML 18ATEX4313X

1411075

<https://www.phoenixcontact.com/it/prodotti/1411075>

## Classifiche

### ECLASS

ECLASS-13.0	27140802
ECLASS-15.0	27140802

### ETIM

ETIM 10.0	EC000441
-----------	----------

### UNSPSC

UNSPSC 21.0	39121300
-------------	----------

1411075

<https://www.phoenixcontact.com/it/prodotti/1411075>

## Environmental product compliance

### EU RoHS

Soddisfa i requisiti della direttiva RoHS	Sì
con eccezione delle deroghe, se note	6(c)

### China RoHS

Environment friendly use period (EFUP)	EFUP-50
	Una tabella per la dichiarazione China RoHS in base all'articolo è disponibile nell'area di download di ciascun articolo alla voce "Dichiarazione del produttore". Per tutti gli articoli con EFUP-E non viene allestita né richiesta alcuna tabella per la dichiarazione China RoHS.

### EU REACH SVHC

Avviso di sostanza candidata REACH (n. CAS)	Lead(n. CAS: 7439-92-1)
SCIP	37d80059-a777-495a-b9cf-c7033ce59c58

Phoenix Contact 2026 © - Tutti i diritti riservati  
<https://www.phoenixcontact.com>

PHOENIX CONTACT S.p.a.  
Via Bellini, 39/41  
20095 Cusano Milanino (MI)  
+39 02 660591  
[info\\_it@phoenixcontact.com](mailto:info_it@phoenixcontact.com)