

CES-B16-8XSRC-BK - Telaio di tenuta



1411073

<https://www.phoenixcontact.com/it/prodotti/1411073>

Si prega di notare che i dati visualizzati in questo PDF sono stati generati dal nostro catalogo online. I dati completi sono disponibili nella documentazione per l'utente. Si applicano le condizioni generali di utilizzo per i download.



Telai di tenuta con bloccaggio a vite, dimensioni: B16, con 8 isolatori a cono già montati per diametro conduttori 2 mm ... 11 mm

Dati commerciali

Codice articolo	1411073
Pezzi/conf.	1 Pezzi
Quantità di ordinazione minima	1 Pezzi
Codice vendita	AF7CAX
Codice prodotto	AF7CAX
GTIN	4046356921879
Peso per pezzo (confezione inclusa)	219,2 g
Peso per pezzo (confezione esclusa)	208 g
Numero tariffa doganale	39269097
Paese di origine	PL

1411073

<https://www.phoenixcontact.com/it/prodotti/1411073>

Dati tecnici

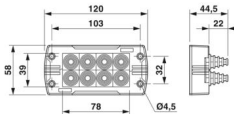
Caratteristiche articolo

Tipo di prodotto	Telai per isolatori passanti
Tipo	B16
Tipo di telaio	Telai di tenuta con isolatori a cono

Dati di collegamento

Coppia di serraggio	2 Nm ... 4 Nm (Vite di bloccaggio)
---------------------	------------------------------------

Dimensioni

Disegno quotato	
Larghezza	58 mm
Altezza	20 mm
Lunghezza	120 mm
Distanza fori orizzontale	103 mm
Distanza fori verticale	32 mm
Diametro foro	5,5 mm

Dimensioni di montaggio

Larghezza della sezione di montaggio	35 mm
Lunghezza della sezione di montaggio	86 mm

Indicazioni materiale

Materiale	PA (Telai)
	NBR (Isolatori a cono)

Cavo / linea

Diametro esterno conduttore	8x 2 mm ... 11 mm
-----------------------------	-------------------

Caratteristiche

Numero degli isolatori per cavi	8
---------------------------------	---

Condizioni ambientali e della vita elettrica

Condizioni ambientali

Grado di protezione	IP54
	IP65
Temperatura ambiente (esercizio)	-40 °C ... 120 °C (statico)

Montaggio

1411073

<https://www.phoenixcontact.com/it/prodotti/1411073>

Nota per il montaggio

Vite di bloccaggio M4 con testa a esagono cavo da 3 mm, coppia 2 ... 4 Nm

La guarnizione piatta in dotazione deve essere usata tra la parete e il telaio di tenuta in caso di montaggio a parete. IP54: con montaggio verticale/orizzontale del telaio di tenuta (uscita cavi in basso). IP65: montaggio verticale / orizzontale (uscita cavi in basso) del telaio di tenuta direttamente sulla parete della custodia e impiego di una fascetta fermacavi da 3,6 mm (ad es. articolo 3240744).

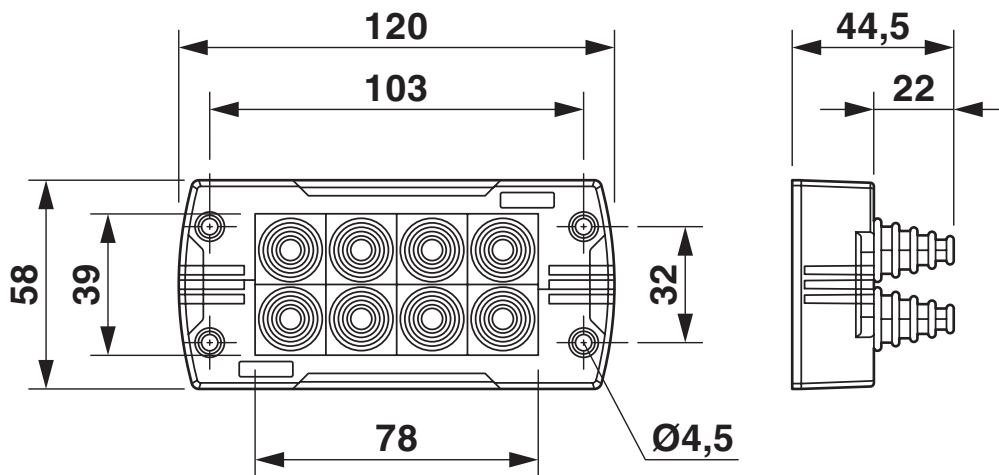
CES-B16-8XSRC-BK - Telaio di tenuta

1411073

<https://www.phoenixcontact.com/it/prodotti/1411073>

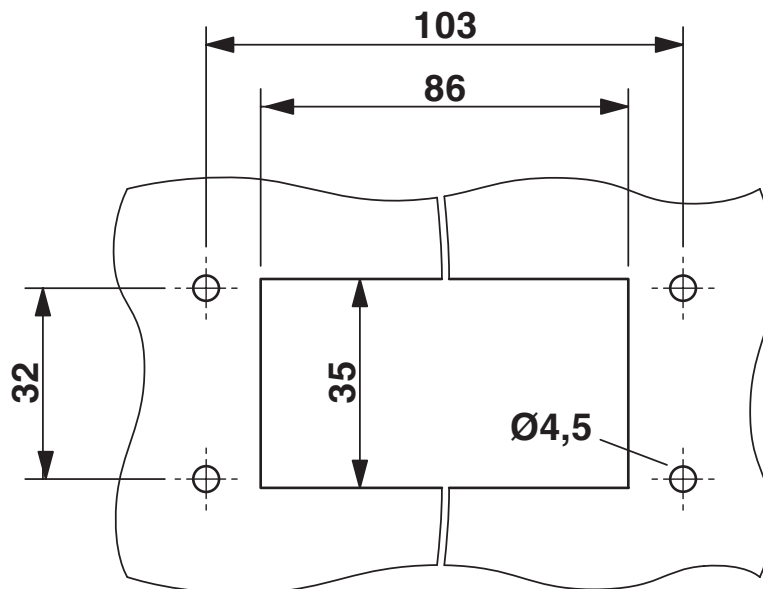
Disegni

Disegno quotato



Disegno quotato

Disegno quotato



Dima di foratura:

CES-B16-8XSRC-BK - Telaio di tenuta



1411073

<https://www.phoenixcontact.com/it/prodotti/1411073>

Omologazioni

🔗 To download certificates, visit the product detail page: <https://www.phoenixcontact.com/it/prodotti/1411073>

DNV

ID omologazione: TAE00003VJ

1411073

<https://www.phoenixcontact.com/it/prodotti/1411073>

Classifiche

ECLASS

ECLASS-13.0	23071590
ECLASS-15.0	27182815

ETIM

ETIM 10.0	EC002624
-----------	----------

UNSPSC

UNSPSC 21.0	31401600
-------------	----------

Environmental product compliance

EU RoHS

Soddisfa i requisiti della direttiva RoHS

Sì, Nessuna deroga

China RoHS

Environment friendly use period (EFUP)

EFUP-E

Nessuna sostanza pericolosa al di sopra dei valori limite

EU REACH SVHC

Avviso di sostanza candidata REACH (n. CAS)

Nessuna sostanza con una percentuale di massa maggiore dello 0,1%