

SACC-M12FSD-4QO SH PN - Connettore dati



1411071

<https://www.phoenixcontact.com/it/prodotti/1411071>

Si prega di notare che i dati visualizzati in questo PDF sono stati generati dal nostro catalogo online. I dati completi sono disponibili nella documentazione per l'utente. Si applicano le condizioni generali di utilizzo per i download.



Connettore dati, PROFINET CAT5 (100 MBit/s), 4-poli, senza alogenati, schermata, Femmina diritto M12, codifica: D, Connessione a perforazione di isolante, materiale zigrinato: Pressogetto di zinco, nichelato, diametro esterno conduttore 5 mm ... 9,7 mm

I vantaggi

- Utilizzo sicuro sul campo grazie all'elevata protezione
- Connessione rapida a perforazione di isolante: confezionamento innovativo e rapido senza spelatura dei fili singoli
- Trasmissione affidabile dei segnali: schermatura a 360° in ambienti elettromagneticamente inquinati

Dati commerciali

Codice articolo	1411071
Pezzi/conf.	1 Pezzi
Quantità di ordinazione minima	1 Pezzi
Codice vendita	AF2CDN
Codice prodotto	AF2CDN
GTIN	4046356921817
Peso per pezzo (confezione inclusa)	45 g
Peso per pezzo (confezione esclusa)	45 g
Numero tariffa doganale	85366990
Paese di origine	DE

Dati tecnici

Note

Note generali	Questo prodotto soddisfa le direttive PROFINET Cabling e Interconnection Technology Guideline for PROFINET, Version 2.00, Order No: 2.252, capitolo 8.2 Connectors for Outside Environment (Balanced cabling)
Nota per il montaggio	IMPORTANTE: Per la posa dei cavi, fare attenzione ai raggi di curvatura ammessi, perché le forze di flessione eccessive danneggiano il grado di protezione. Scaricare il connettore da carichi meccanici, ad es. con fascette per cavi.

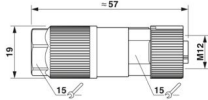
Caratteristiche articolo

Tipo di prodotto	Connettori circolari (lato cavi)
Applicazione	Dati
Tipo sensore	PROFINET
Numero di poli	4
Numero uscite cavi	1
Schermato	sì
Codifica	D
Uscita cavo	diritto

Caratteristiche di isolamento

Categoria di sovratensione	II
Grado d'inquinamento	3

Dimensioni

Disegno quotato	
Lunghezza	57 mm
Apertura chiave dadi	15 mm

Misure esterne

Diametro esterno	5 mm ... 9,7 mm
------------------	-----------------

Custodia

Diametro custodia	19 mm
-------------------	-------

Indicazioni materiale

Classe di combustibilità a norma UL 94	V0
Materiale guarnizione	NBR
Materiale impugnature	Pressofuso di zinco, nichelato
Materiale contatto	CuSn
Materiale superficie contatti	Ni/Au

SACC-M12FSD-4QO SH PN - Connettore dati



1411071

<https://www.phoenixcontact.com/it/prodotti/1411071>

Materiale inserto portacontatti	PA 6.6
Materiale connessione a vite	Pressogetto di zinco, nichelato
Norme / Disposizioni	PA 6.6
Materiale isolante dei fili	PVC / PE / PP / gomma

Dati di collegamento

Connessione conduttori

Collegamento	Connessione a perforazione di isolante
Sezione di collegamento	0,25 mm ² ... 0,5 mm ² (flessibile)
	0,25 mm ² ... 0,5 mm ² (rigido)
Sezione di connessione AWG	24 ... 20 (flessibile)
	24 ... 20 (rigido)
Coppia di serraggio	5 Nm (Dado di compressione)

Piedinatura

Contatto colore (definizione del segnale) contatto (opzionale)	1 = YE (TD+)
	2 = WH (RD+)
	3 = OG (TD-)
	4 = BU (RD-)

Caratteristiche elettriche

Tensione impulsiva di dimensionamento	0,8 kV
Resistenza di isolamento	≥ 100 MΩ
Tensione nominale U _N	48 V AC
	60 V DC
Corrente nominale I _N	4 A
Velocità di trasmissione	100 MBit/s

Caratteristiche meccaniche

Dati meccanici

Cicli di manovra	≥ 100
------------------	-------

Connettori

Connessione 1

Struttura testa	Femmina
Uscita cavo testa	diritto
Tipo di filettatura testa	M12
Codifica	D

Cavo / linea

Tipo di segnale/categoria	PROFINET CAT5 (in conformità a IEC 11801), 100 MBit/s
---------------------------	---

Condizioni ambientali e della vita elettrica

SACC-M12FSD-4QO SH PN - Connettore dati



1411071

<https://www.phoenixcontact.com/it/prodotti/1411071>

Condizioni ambientali

Grado di protezione	IP65
	IP67
Temperatura ambiente (esercizio) (Connettore maschio/femmina)	-40 °C ... 85 °C (connettore / connectore femmina)
Temperatura ambiente (montaggio)	-5 °C ... 50 °C

Normative e prescrizioni

Controllo

Norme/disposizioni	PA 6.6: Protezione antincendio nei veicoli su rotaia - set di requisiti R22, R23, R24 e R26 a norma DIN EN 45545-2 (Livello di pericolo HL1 - HL3)
--------------------	--

M12

Definizione norma	Connettore M12
Norme/disposizioni	in conformità alla norma IEC 61076-2-101
Definizione norma	Urti, vibrazioni
Norme/disposizioni	EN 50155:2001

SACC-M12FSD-4QO SH PN - Connettore dati

1411071

<https://www.phoenixcontact.com/it/prodotti/1411071>

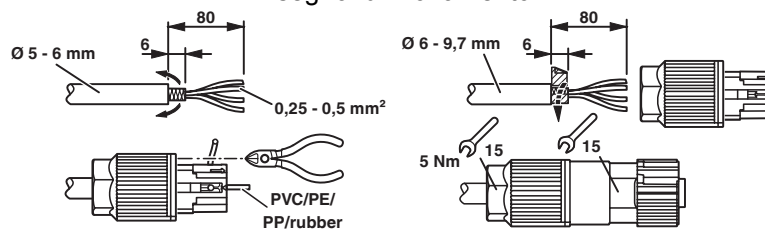
Disegni

Disegno quotato



Connettore M12 x 1, diritto, schermato

Disegno funzionamento



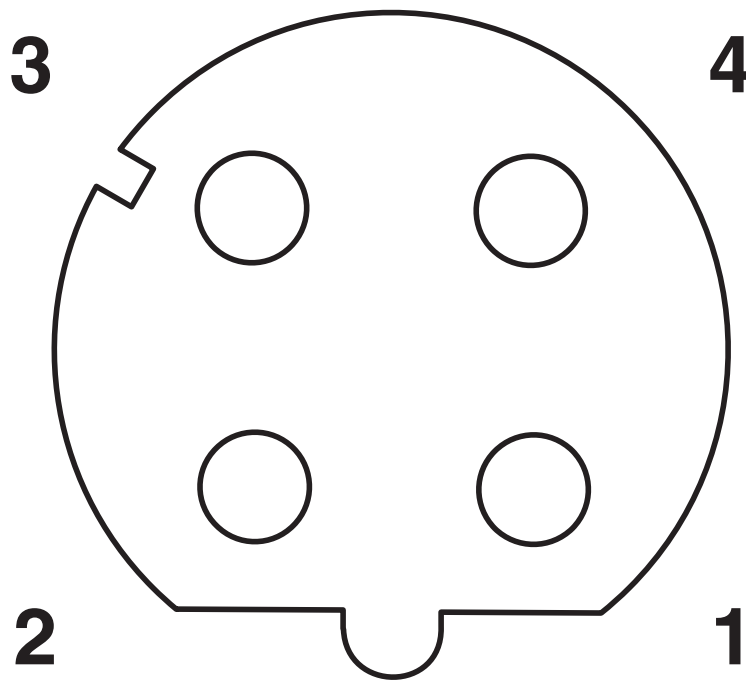
SACC-M12FSD-4QO SH PN - Connettore dati

1411071

<https://www.phoenixcontact.com/it/prodotti/1411071>



Disegno schema



Pinning connettore femmina M12, 4 poli, codifica D, lato femmina

SACC-M12FSD-4QO SH PN - Connettore dati



1411071

<https://www.phoenixcontact.com/it/prodotti/1411071>

Classifiche

ECLASS

ECLASS-13.0	27440116
ECLASS-15.0	27440116

ETIM

ETIM 10.0	EC002635
-----------	----------

UNSPSC

UNSPSC 21.0	39121400
-------------	----------

SACC-M12FSD-4QO SH PN - Connettore dati



1411071

<https://www.phoenixcontact.com/it/prodotti/1411071>

Environmental product compliance

EU RoHS

Soddisfa i requisiti della direttiva RoHS	Sì, Nessuna deroga
---	--------------------

China RoHS

Environment friendly use period (EFUP)	EFUP-E
	Nessuna sostanza pericolosa al di sopra dei valori limite

EU REACH SVHC

Avviso di sostanza candidata REACH (n. CAS)	Nessuna sostanza con una percentuale di massa maggiore dello 0,1%
---	---

EF3.1 Cambiamento climatico

CO2e kg	7,202 kg CO2e
---------	---------------

Phoenix Contact 2026 © - Tutti i diritti riservati
<https://www.phoenixcontact.com>

PHOENIX CONTACT S.p.a.
Via Bellini, 39/41
20095 Cusano Milanino (MI)
+39 02 660591
info_it@phoenixcontact.com