

# HC-HPR-B16-HHWH-1TTM32-EM-BK - Custodia



1411059

<https://www.phoenixcontact.com/it/prodotti/1411059>

Si prega di notare che i dati visualizzati in questo PDF sono stati generati dal nostro catalogo online. I dati completi sono disponibili nella documentazione per l'utente. Si applicano le condizioni generali di utilizzo per i download.



Custodia mobile HEAVYCON B16, serie HPR, con bloccaggio a vite, con filettatura M32, uscita diritta, per requisiti ambientali ed EMC elevati

## I vantaggi

- Vibrazioni e urti: IEC 61373/EN 50155, categoria 1, classe 1B

## Dati commerciali

Codice articolo	1411059
Pezzi/conf.	1 Pezzi
Quantità di ordinazione minima	1 Pezzi
Codice vendita	AF7AAI
Codice prodotto	AF7AAI
GTIN	4046356921602
Peso per pezzo (confezione inclusa)	644,5 g
Peso per pezzo (confezione esclusa)	644,5 g
Numero tariffa doganale	85389099
Paese di origine	CN

## Dati tecnici

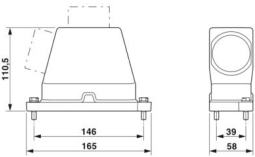
### Note

Note generali	per inserti contatti HC-B16, BB32, BBB40, D40, DD72, HS6, M, K
---------------	--

### Caratteristiche articolo

Tipo di prodotto	Custodia con bloccaggio a vite
Tipo di custodia	Custodia protettiva
Famiglia di prodotti	HC-HPR-B
Serie	HPR-B16
Applicazione	Applicazioni ferroviarie
Tipo	B16
Numero uscite cavi	1
Tipo di collegamento a vite	1x M32
Coperchio di protezione	no
Uscita cavo	diritto
Connessione a vite Pg	senza

### Dimensioni

Disegno quotato	
Larghezza	59,2 mm
Altezza	110,5 mm
Lunghezza	166,2 mm

### Indicazioni materiale

Materiale custodia	Pressofuso di alluminio
Materiale superficie custodia	rivestimento con polveri, nero
Materiale vite di bloccaggio	Acciaio inossidabile

### Condizioni ambientali e della vita elettrica

#### Condizioni ambientali

Grado di protezione	IP66
	IP68 (0,5 bar / 24 h)
	IP69 (ISO 20653:2013-02)
Resistenza agli urti	IK09
Temperatura ambiente (esercizio)	-40 °C ... 125 °C

### Caratteristiche meccaniche

1411059

<https://www.phoenixcontact.com/it/prodotti/1411059>

## Dati meccanici

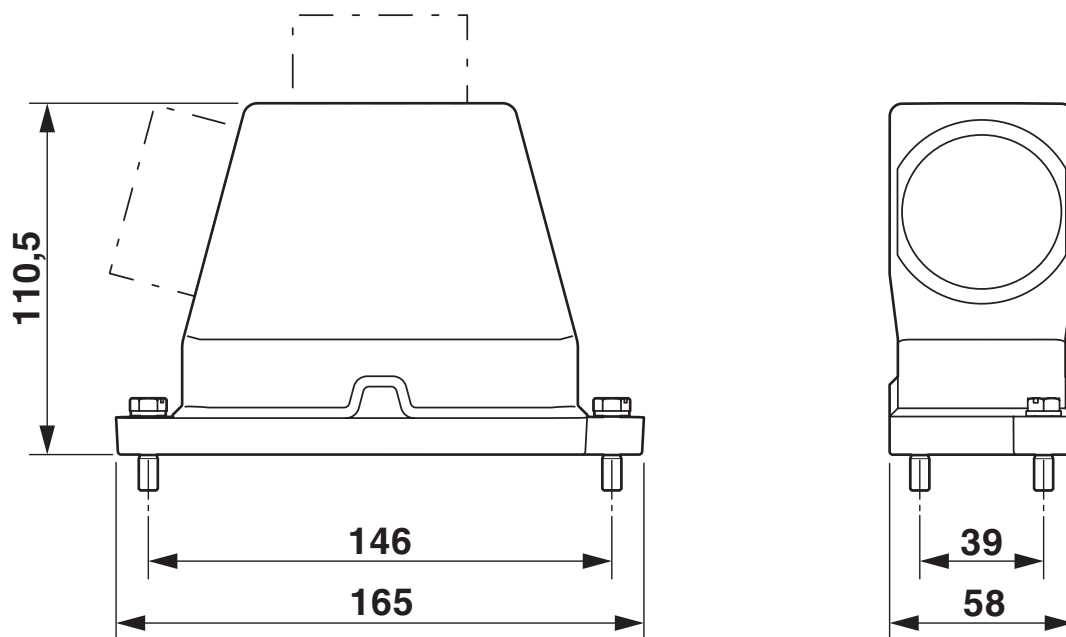
Tipo di collegamento a vite	1x M32
Tipo di bloccaggio	Vite

## Montaggio

Nota per il montaggio	Vite di bloccaggio M6, esagonale con intaglio (SW10), coppia di serraggio: 4 Nm
-----------------------	---

Disegni

Disegno quotato



Disegno quotato

1411059

<https://www.phoenixcontact.com/it/prodotti/1411059>

## Omologazioni

🔗 To download certificates, visit the product detail page: <https://www.phoenixcontact.com/it/prodotti/1411059>

### **DNV**

ID omologazione: TAE000037S



### **EAC**

ID omologazione: RU C-DE.AI30.B.01102

1411059

<https://www.phoenixcontact.com/it/prodotti/1411059>

## Classifiche

### ECLASS

ECLASS-13.0	27440202
ECLASS-15.0	27440202

### ETIM

ETIM 10.0	EC000437
-----------	----------

### UNSPSC

UNSPSC 21.0	31261500
-------------	----------

## Environmental product compliance

### EU RoHS

Soddisfa i requisiti della direttiva RoHS	Sì, Nessuna deroga
---	--------------------

### China RoHS

Environment friendly use period (EFUP)	EFUP-E
	Nessuna sostanza pericolosa al di sopra dei valori limite

### EU REACH SVHC

Avviso di sostanza candidata REACH (n. CAS)	Nessuna sostanza con una percentuale di massa maggiore dello 0,1%
---	---