

SACB-4/T-L-8FUSE DIAG CT AXL - Distributore Power



1411048

<https://www.phoenixcontact.com/it/prodotti/1411048>

Si prega di notare che i dati visualizzati in questo PDF sono stati generati dal nostro catalogo online. I dati completi sono disponibili nella documentazione per l'utente. Si applicano le condizioni generali di utilizzo per i download.



Distributore Power, applicazione: Alimentazione di energia, tipo di connessione: Connettore femmina M12 Metallo, numero degli slot: 4, numero poli: 4, codifica: T, occupazione slot: singolo, segnalazione di stato: sì, Universale; connessione linea principale: Connessione linea principale a innesto 90°, schermatura: no, Porta di diagnostica, M12, codifica A, numero di poli: 12

I vantaggi

- Sicurezza sul campo grazie alla custodia sigillata e all'elevata protezione
- Comodo: maggiore disponibilità dell'impianto grazie a una diagnosi rapida e semplice
- Flessibile: box di distribuzione con copertura di collegamento per il confezionamento sul campo

Dati commerciali

Codice articolo	1411048
Pezzi/conf.	1 Pezzi
Quantità di ordinazione minima	1 Pezzi
Codice vendita	AF3ECC
Codice prodotto	AF3ECC
GTIN	4046356920254
Peso per pezzo (confezione inclusa)	598,25 g
Peso per pezzo (confezione esclusa)	552,88 g
Numero tariffa doganale	85444290
Paese di origine	DE

Dati tecnici

Note

Nota per il montaggio	IMPORTANTE: Per la posa dei cavi, fare attenzione ai raggi di curvatura ammessi, perché le forze di flessione eccessive danneggiano il grado di protezione. Scaricare il connettore da carichi meccanici, ad es. con fascette per cavi.
Nota per l'utilizzo	Gli slot non utilizzati devono essere chiusi prima della messa in servizio. Gli elementi di chiusura adatti sono disponibili alla voce "Accessori".

Caratteristiche articolo

Tipo di prodotto	Scatola di distribuzione
Applicazione	Alimentazione di energia
Numero di poli	4
Numero degli slot	4
Codifica	T

Caratteristiche del sistema

Diagnostica locale

Funzione controllata	Tensione di alimentazione per modulo
rappresentazione visiva	LED verde

Caratteristiche elettriche

Tensione d'esercizio massima U_{max}	30,5 V DC
Diagnostica locale	Tensione di alimentazione per modulo LED verde
	Segnalazione stato I/O LED giallo
Tensione nominale U_N	24 V DC
Corrente di dimensionamento totale	70 A (a 40 °C, rispettare la ripartizione dei percorsi di corrente carichi)
Circuito di protezione	Protezione contro il sovraccarico delle uscite; Fusibili nella presa base
Amperaggio per conduttore max.	10 A (Connettore femmina M12 per diagnostica per ogni canale max. 50 mA)
Carico di corrente per punto di connessione	2x 9,25 A (a 40 °C)

Dati di collegamento

Connessione conduttori

Tipo di attacco sensore-attuatore	Connettore femmina M12
Sezione di collegamento Alimentazione di tensione flessibile	2,5 mm ² ... 6 mm ²
Sezione di collegamento AWG Alimentazione di tensione flessibile	14 ... 10
Coppia di serraggio viti coperchio	0,6 Nm
Coppia di serraggio slot cavo sensore-attuatore	0,4 Nm
Coppia di serraggio dadi	5 Nm

SACB-4/T-L-8FUSE DIAG CT AXL - Distributore Power



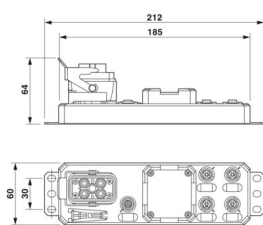
1411048

<https://www.phoenixcontact.com/it/prodotti/1411048>

Segnalazione

Indicazione di stato disponibile	sì
----------------------------------	----

Dimensioni

Disegno quotato	
Larghezza	60 mm
Altezza	52 mm
Lunghezza	212 mm

Indicazioni materiale

Materiale Boccia filettata	Zinco pressofuso
Materiale Custodia	PBT
Materiale Massa di tenuta	PUR
Classe di combustibilità a norma UL 94	V0
Materiale guarnizione	Viton NBR
Materiale contatto	Lega Cu
Materiale superficie contatti	nichelato, dorato
Materiale inserto portacontatti	PA
Materiale contatti lato cavo di uscita	lega Cu
Materiale inserti portacontatti lato cavo di uscita	PC
Materiale superficie contatti lato cavo di uscita	argentato

Cavo / linea

Diametro esterno conduttore	9 mm ... 15,5 mm
Collegamento	Connessione linea principale a innesto

Condizioni ambientali e della vita elettrica

Condizioni ambientali

Grado di protezione	IP66 IP67
Temperatura ambiente (esercizio)	-25 °C ... 60 °C
Temperatura ambiente (stoccaggio/trasporto)	-25 °C ... 80 °C

Normative e prescrizioni

Definizione norma	Connettore M12
Norme/disposizioni	IEC 61076-2-111

SACB-4/T-L-8FUSE DIAG CT AXL - Distributore Power



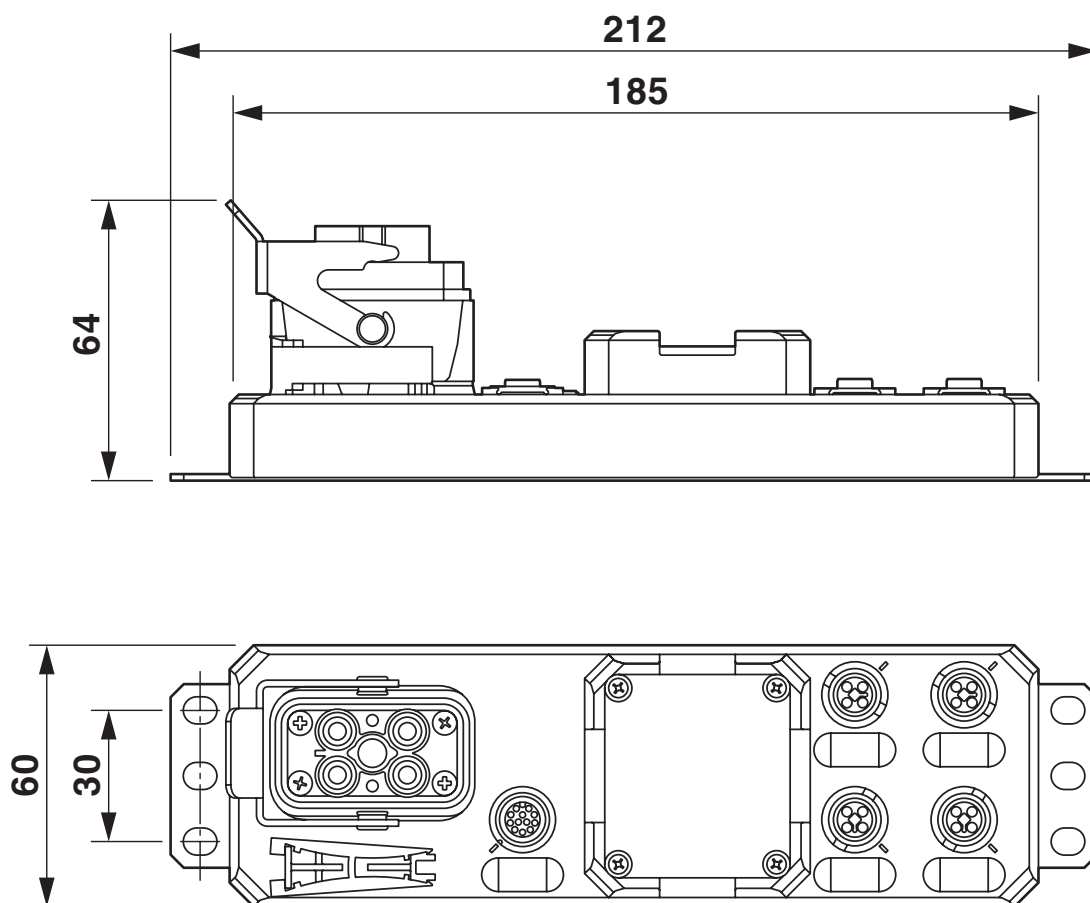
1411048

<https://www.phoenixcontact.com/it/prodotti/1411048>

Definizione norma	Urti, vibrazioni
Norme/disposizioni	EN 60068-2-6
	EN 60068-2-27
	EN 60068-2-64

Disegni

Disegno quotato





SACB-4/T-L-8FUSE DIAG CT AXL - Distributore Power

1411048

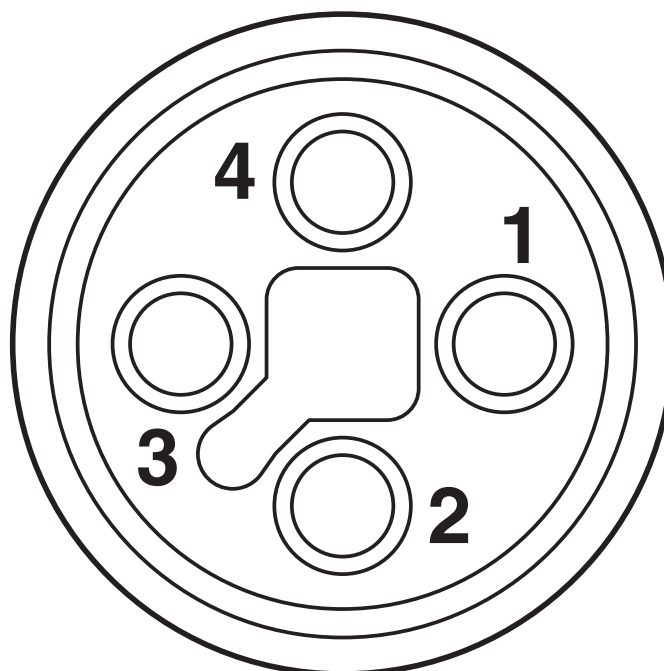
<https://www.phoenixcontact.com/it/prodotti/1411048>

Disegno collegamento

M12 DIAG	
1	+ 24 V
2	S3
3	S1
4	A1
5	A3
6	A4
7	A2
8	S4
9	S2
10	
11	n.c
12	n.c

Attraverso l'interfaccia diagnostica M12 è possibile monitorare i fusibili dei singoli percorsi della corrente. Il monitoraggio viene effettuato tramite optoaccoppiatori ed è quindi elettricamente isolato dalla distribuzione dell'alimentazione.

Disegno schema



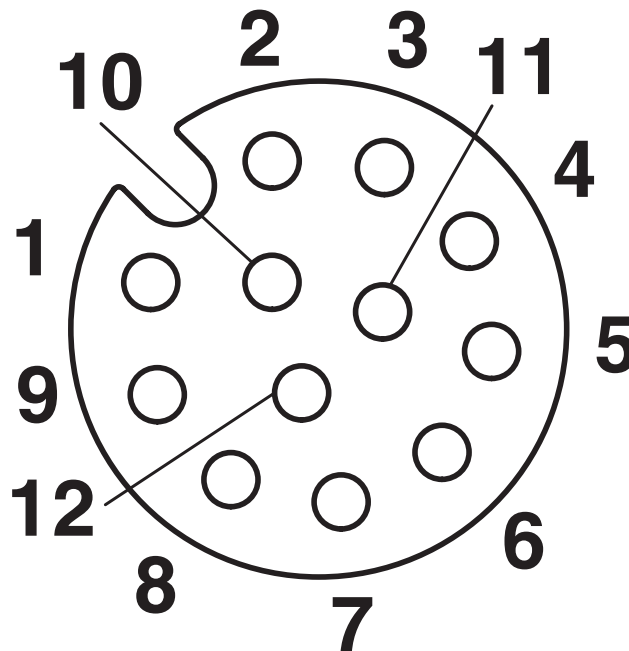
Pinning: connettore femmina M12, 4 poli, codifica S, lato femmina

SACB-4/T-L-8FUSE DIAG CT AXL - Distributore Power

1411048

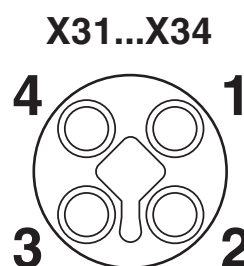
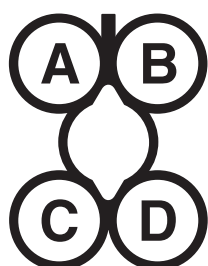
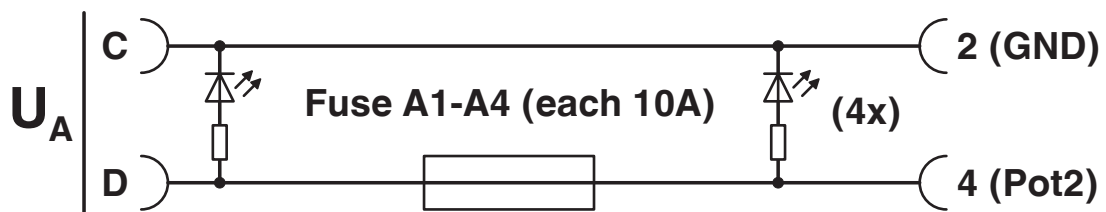
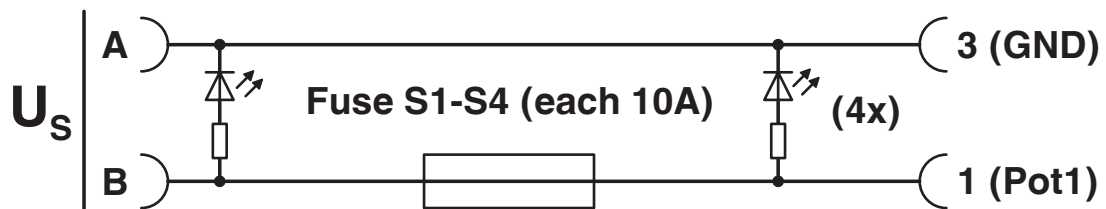
<https://www.phoenixcontact.com/it/prodotti/1411048>

Disegno schema



Pinning connettore femmina M12, 12 poli, codifica A, lato femmina, equipaggiamento: vedere schema collegamenti

Schema di collegamento

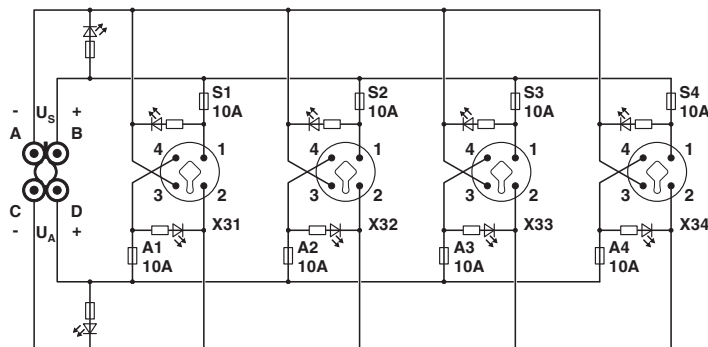


SACB-4/T-L-8FUSE DIAG CT AXL - Distributore Power

1411048

<https://www.phoenixcontact.com/it/prodotti/1411048>

Schema di collegamento



SACB-4/T-L-8FUSE DIAG CT AXL - Distributore Power



1411048

<https://www.phoenixcontact.com/it/prodotti/1411048>

Classifiche

ECLASS

ECLASS-13.0	27440111
ECLASS-15.0	27440111

ETIM

ETIM 10.0	EC003558
-----------	----------

UNSPSC

UNSPSC 21.0	31251500
-------------	----------

SACB-4/T-L-8FUSE DIAG CT AXL - Distributore Power



1411048

<https://www.phoenixcontact.com/it/prodotti/1411048>

Environmental product compliance

EU RoHS

Soddisfa i requisiti della direttiva RoHS	Sì
con eccezione delle deroghe, se note	6(c)

China RoHS

Environment friendly use period (EFUP)	EFUP-50
	Una tabella per la dichiarazione China RoHS in base all'articolo è disponibile nell'area di download di ciascun articolo alla voce "Dichiarazione del produttore". Per tutti gli articoli con EFUP-E non viene allestita né richiesta alcuna tabella per la dichiarazione China RoHS.

EU REACH SVHC

Avviso di sostanza candidata REACH (n. CAS)	Lead(n. CAS: 7439-92-1)
SCIP	013a833b-1933-48e7-a832-941a0712eddd

Phoenix Contact 2026 © - Tutti i diritti riservati
<https://www.phoenixcontact.com>

PHOENIX CONTACT S.p.a.
Via Bellini, 39/41
20095 Cusano Milanino (MI)
+39 02 660591
info_it@phoenixcontact.com