

CP-HC-S - Profilo di codifica



1410916

<https://www.phoenixcontact.com/it/prodotti/1410916>

Si prega di notare che i dati visualizzati in questo PDF sono stati generati dal nostro catalogo online. I dati completi sono disponibili nella documentazione per l'utente. Si applicano le condizioni generali di utilizzo per i download.

Profilo di codifica, per inserti contatti HC-BB... / HC-A10... / HC-A16...



Dati commerciali

Codice articolo	1410916
Pezzi/conf.	10 Pezzi
Quantità di ordinazione minima	10 Pezzi
Codice vendita	AF7ABZ
Codice prodotto	AF7ABZ
GTIN	4046356886567
Peso per pezzo (confezione inclusa)	0,83 g
Peso per pezzo (confezione esclusa)	0,82 g
Numero tariffa doganale	39269097
Paese di origine	CN

1410916

<https://www.phoenixcontact.com/it/prodotti/1410916>

Dati tecnici

Caratteristiche articolo

Tipo di prodotto	Elemento di codifica
------------------	----------------------

Montaggio

Nota per il montaggio	4 profili di codifica per stella, 10 stelle per VPE per inserti contatti HC-BB... / HC-A10... / HC-A16...
-----------------------	--

Indicazioni materiale

Materiale	PA
Classe di combustibilità a norma UL 94	V2
Materiale inserto portacontatti	PA
Norme / Disposizioni	PA

Note

Note generali	4 profili di codifica per stella, VPE: 10 stelle
---------------	--

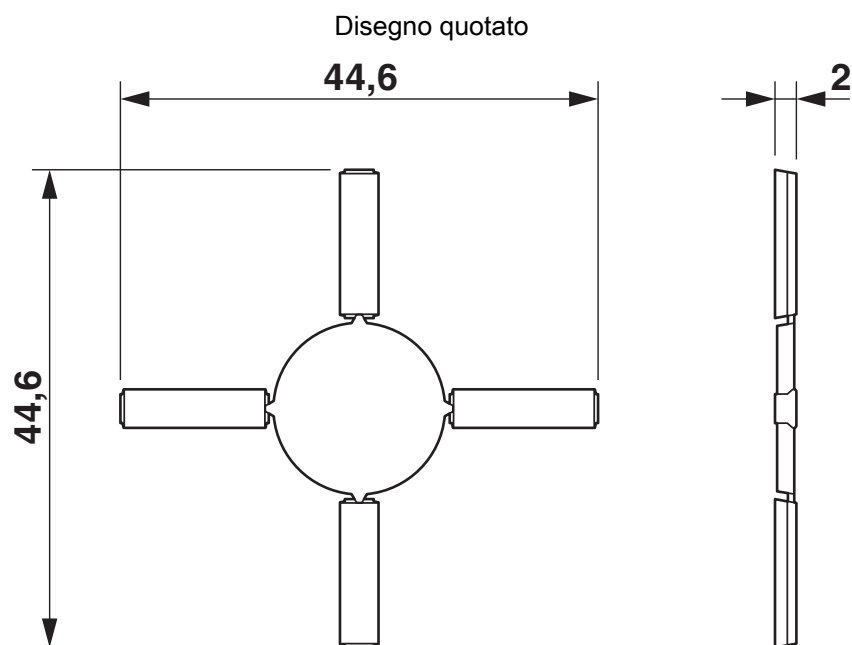
CP-HC-S - Profilo di codifica

1410916

<https://www.phoenixcontact.com/it/prodotti/1410916>



Disegni



Disegno quotato

CP-HC-S - Profilo di codifica



1410916

<https://www.phoenixcontact.com/it/prodotti/1410916>

Classifiche

ECLASS

ECLASS-13.0	27440203
ECLASS-15.0	27440203

ETIM

ETIM 10.0	EC002311
-----------	----------

UNSPSC

UNSPSC 21.0	39121400
-------------	----------

1410916

<https://www.phoenixcontact.com/it/prodotti/1410916>

Environmental product compliance

EU RoHS

Soddisfa i requisiti della direttiva RoHS	Sì, Nessuna deroga
---	--------------------

China RoHS

Environment friendly use period (EFUP)	EFUP-E
	Nessuna sostanza pericolosa al di sopra dei valori limite

EU REACH SVHC

Avviso di sostanza candidata REACH (n. CAS)	Nessuna sostanza con una percentuale di massa maggiore dello 0,1%
---	---

EF3.1 Cambiamento climatico

CO2e kg	0,023 kg CO2e
---------	---------------

Phoenix Contact 2026 © - Tutti i diritti riservati

<https://www.phoenixcontact.com>

PHOENIX CONTACT S.p.a.

Via Bellini, 39/41

20095 Cusano Milanino (MI)

+39 02 660591

info_it@phoenixcontact.com