

# SAC-2P-SUSMS/ 1,5-PUR/SUSFS - Cavo sensore/attuatore



1410760

<https://www.phoenixcontact.com/it/prodotti/1410760>

Si prega di notare che i dati visualizzati in questo PDF sono stati generati dal nostro catalogo online. I dati completi sono disponibili nella documentazione per l'utente. Si applicano le condizioni generali di utilizzo per i download.



Cavo sensore/attuatore, 2-poli, PUR senza alogenati, grigio-nero RAL 7021, Maschio diritto Superseal Bloccaggio a clip, codifica: A, su Connettore femmina diritto Superseal Bloccaggio a clip, lunghezza cavo: 1,5 m

## Dati commerciali

Codice articolo	1410760
Pezzi/conf.	1 Pezzi
Quantità di ordinazione minima	1 Pezzi
Codice vendita	AF1DWA
Codice prodotto	AF1DWA
GTIN	4046356924481
Peso per pezzo (confezione inclusa)	78,5 g
Peso per pezzo (confezione esclusa)	78,5 g
Numero tariffa doganale	85444290
Paese di origine	PL

# SAC-2P-SUSMS/ 1,5-PUR/SUSFS - Cavo sensore/attuatore



1410760

<https://www.phoenixcontact.com/it/prodotti/1410760>

## Dati tecnici

### Caratteristiche articolo

Tipo di prodotto	Cavo sensore/attuatore
Applicazione	Idraulica mobile
Numero di poli	2
Numero uscite cavi	1
Schermato	no
Codifica	A

### Indicazioni materiale

Classe di combustibilità a norma UL 94	HB
Materiale guarnizione	Silicone
Materiale impugnature	TPU
Materiale contatto	CuZn (maschio)/PhCuSn (femmina)
Materiale superficie contatti	nichelato
Materiale inserto portacontatti	PA 6.6
Materiale connessione a vite	non disponibile

### Caratteristiche elettriche

Resistenza di isolamento	$\geq 100 \text{ M}\Omega$
Tensione nominale $U_N$	24 V AC 24 V DC
Corrente nominale $I_N$	8 A

### Segnalazione

Segnalazione stato	no
Indicazione di stato disponibile	no

### Connettori

#### Connessione 1

Tipo	Maschio diritto Superseal Bloccaggio a clip
Numero di poli	2
Tipo di bloccaggio	Bloccaggio a clip
Tipo di codifica	A

#### Connessione 2

Tipo	Connettore femmina diritto Superseal Bloccaggio a clip
Numero di poli	2
Tipo di bloccaggio	Bloccaggio a clip

### Cavo / linea

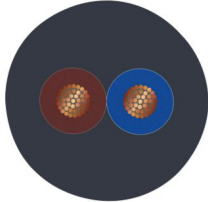
Lunghezza cavo	1,5 m
----------------	-------

# SAC-2P-SUSMS/ 1,5-PUR/SUSFS - Cavo sensore/attuatore

1410760

<https://www.phoenixcontact.com/it/prodotti/1410760>

PUR senza alogenati nero [PUR]

Disegno quotato	
Peso della linea	33 kg/km
UL AWM Style	20549 / 10493 (80 °C / 300 V)
Numero di poli	2
Schermato	no
Tipo di cavo	PUR senza alogenati nero [PUR]
Struttura conduttore segnale linea	42x 0,15 mm
Linea segnale AWG	18
Sezione del conduttore	2x 0,75 mm <sup>2</sup> (Linea del segnale)
Diametro filo con guaina isolante	1,69 mm ±0,05 mm (Linea del segnale)
Diametro esterno conduttore	4,80 mm ±0,15 mm
Guaina esterna, materiale	PUR
Guaina esterna, colore	grigio-nero RAL 7021
Materiale conduttore	Filo Cu nudo
Materiale, isolamento fili	PP
Conduttore singolo, colore	marrone, blu
Isolamento spessore parete	≥ 0,21 mm
Guaina esterna spessore parete	≥ 0,38 mm
Cordatura intera	2 fili twistati longitudinalmente
Resistenza del conduttore max.	≤ 26 Ω/km (a 20 °C)
Resistenza di isolamento	≥ 1 GΩ*km (a 20 °C)
Tensione nominale cavi	≤ 300 V AC
Tensione di prova	≥ 3000 V AC (Spark test)
Raggio di piegatura minima, fisso	5 x D
Raggio di piegatura minima, flessibile	10 x D
Raggio di piegatura minimo, fisso	24 mm
Raggio di piegatura minimo, mobile	48 mm
Capacità di carico dinamica (flessione)	Cicli di piegatura, massimo: 4000000, Raggio di piegatura: 48 mm, Corsa di posizionamento: 10 m, Velocità di posizionamento: 3 m/s, Accelerazione: 10 m/s <sup>2</sup>
Assenza di alogeni	secondo DIN VDE 0472 Parte 815 a norma DIN EN 50267-2-1
Resistenza alla fiamma	secondo UL 758/1581 (orizzontale) secondo UL 758/1581 FT2 secondo DIN EN 60332-2-2
Resistenza all'olio	secondo DIN EN 60811-2-1, 168 h a 100 °C

# SAC-2P-SUSMS/ 1,5-PUR/SUSFS - Cavo sensore/attuatore



1410760

<https://www.phoenixcontact.com/it/prodotti/1410760>

	secondo UL 758, 168 h a 60 °C
Altra resistenza	Resistenza all'idrolisi e ai microbi
	resistente ai raggi UV (secondo DIN EN ISO 4892-2-A)
	non aderente
	resistente all'abrasione
Caratteristiche particolari	flessibile
	per catena portacavi
Temperatura ambiente (esercizio)	-40 °C ... 80 °C (cavi, posa fissa)
	-25 °C ... 80 °C (Cavi, posa mobile)

## Condizioni ambientali e della vita elettrica

### Condizioni ambientali

Grado di protezione	IP67
	IP69K
Temperatura ambiente (esercizio) (Connettore maschio/femmina)	-20 °C ... 85 °C (Superseal)

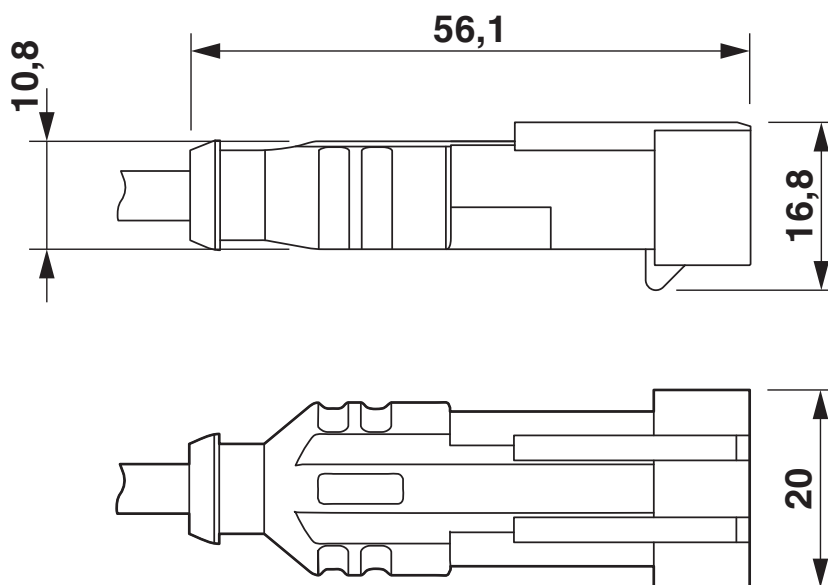
# SAC-2P-SUSMS/ 1,5-PUR/SUSFS - Cavo sensore/attuatore

1410760

<https://www.phoenixcontact.com/it/prodotti/1410760>

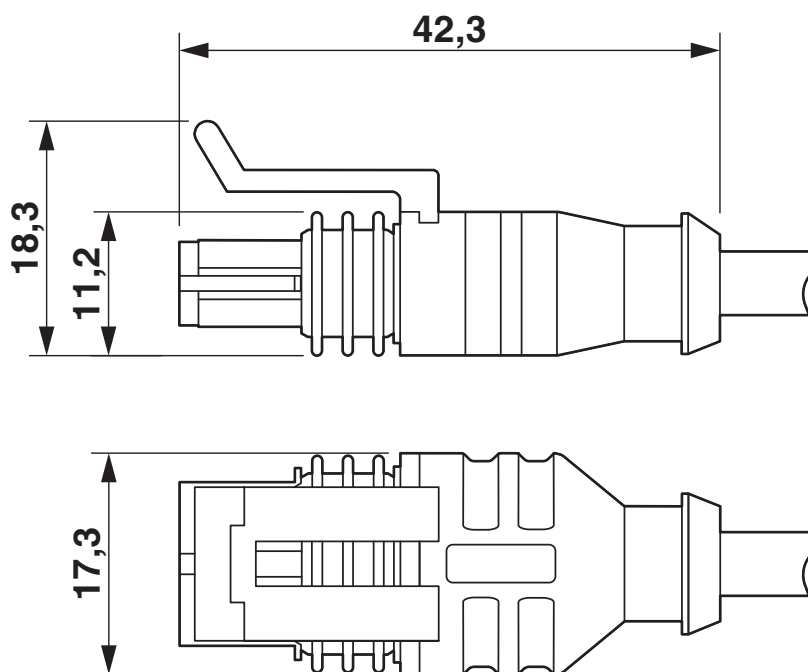
## Disegni

Disegno quotato



Superseal, connettori, vista verticale e laterale

Disegno quotato



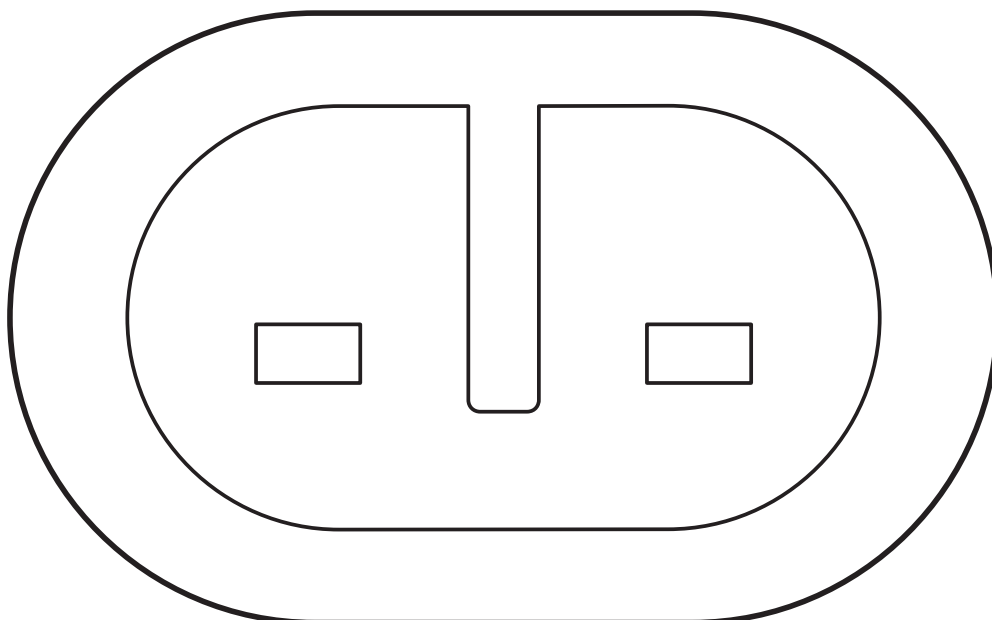
Superseal, connettore femmina, vista verticale e laterale

# SAC-2P-SUSMS/ 1,5-PUR/SUSFS - Cavo sensore/attuatore

1410760

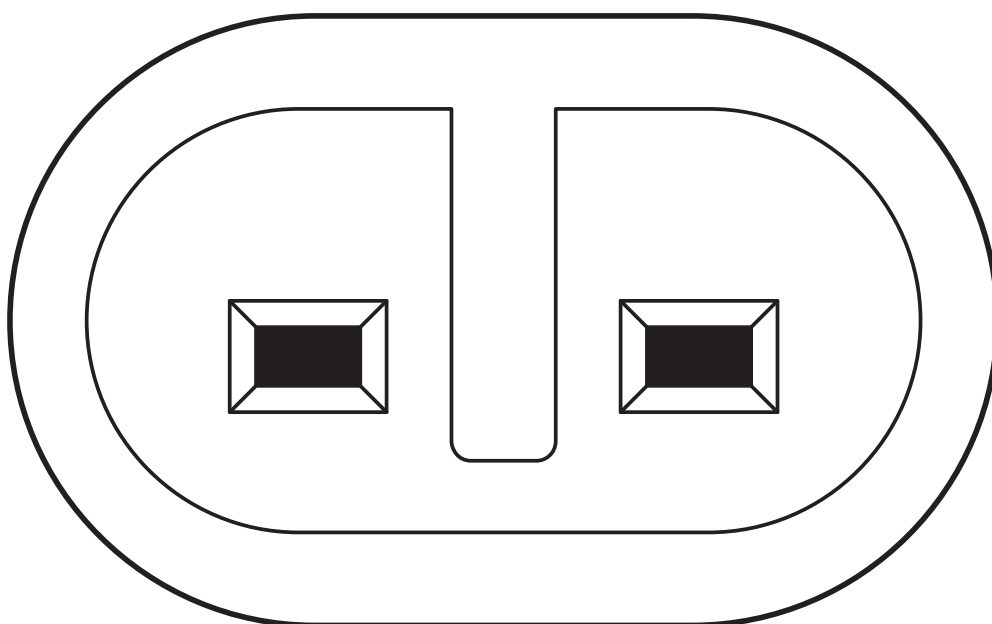
<https://www.phoenixcontact.com/it/prodotti/1410760>

Disegno schema



Pinning connettore Superseal, 2 poli

Disegno schema



Pinning connettore femmina Superseal, 2 poli

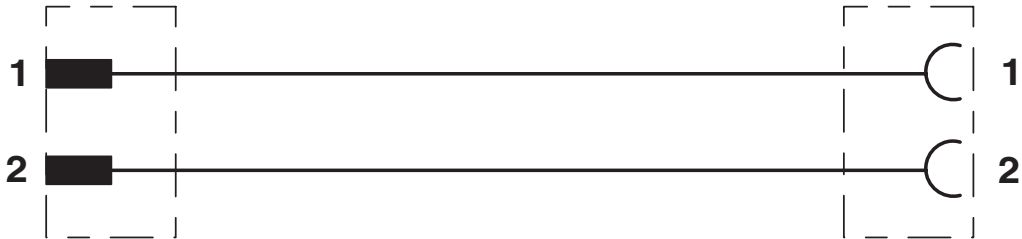
# SAC-2P-SUSMS/ 1,5-PUR/SUSFS - Cavo sensore/attuatore



1410760

<https://www.phoenixcontact.com/it/prodotti/1410760>

## Schema di collegamento



Equipaggiamento dei contatti del connettore maschio Superseal sul connettore femmina Superseal

# SAC-2P-SUSMS/ 1,5-PUR/SUSFS - Cavo sensore/attuatore



1410760

<https://www.phoenixcontact.com/it/prodotti/1410760>

## Omologazioni

🔗 To download certificates, visit the product detail page: <https://www.phoenixcontact.com/it/prodotti/1410760>



**EAC-RoHS**

ID omologazione: RU D-DE.HB35.B.00387

# SAC-2P-SUSMS/ 1,5-PUR/SUSFS - Cavo sensore/attuatore



1410760

<https://www.phoenixcontact.com/it/prodotti/1410760>

## Classifiche

### ECLASS

ECLASS-13.0	27060311
ECLASS-15.0	27060311

### ETIM

ETIM 10.0	EC001855
-----------	----------

### UNSPSC

UNSPSC 21.0	26121600
-------------	----------

# SAC-2P-SUSMS/ 1,5-PUR/SUSFS - Cavo sensore/attuatore



1410760

<https://www.phoenixcontact.com/it/prodotti/1410760>

## Environmental product compliance

### EU RoHS

Soddisfa i requisiti della direttiva RoHS

Sì, Nessuna deroga

### China RoHS

Environment friendly use period (EFUP)

EFUP-E

Nessuna sostanza pericolosa al di sopra dei valori limite

### EU REACH SVHC

Avviso di sostanza candidata REACH (n. CAS)

Nessuna sostanza con una percentuale di massa maggiore dello 0,1%

Phoenix Contact 2026 © - Tutti i diritti riservati  
<https://www.phoenixcontact.com>

PHOENIX CONTACT S.p.a.  
Via Bellini, 39/41  
20095 Cusano Milanino (MI)  
+39 02 660591  
[info\\_it@phoenixcontact.com](mailto:info_it@phoenixcontact.com)