

SAC-2P- 1,5-PUR/SUSFS - Cavo sensore/attuatore



1410748

<https://www.phoenixcontact.com/it/prodotti/1410748>

Si prega di notare che i dati visualizzati in questo PDF sono stati generati dal nostro catalogo online. I dati completi sono disponibili nella documentazione per l'utente. Si applicano le condizioni generali di utilizzo per i download.



Cavo sensore/attuatore, 2-poli, PUR senza alogenati, grigio-nero RAL 7021, estremità conduttore libera, su Connettore femmina diritto Superseal Bloccaggio a clip, codifica: A, lunghezza cavo: 1,5 m

Dati commerciali

Codice articolo	1410748
Pezzi/conf.	1 Pezzi
Quantità di ordinazione minima	1 Pezzi
Codice vendita	AF1DWA
Codice prodotto	AF1DWA
GTIN	4046356924351
Peso per pezzo (confezione inclusa)	60,971 g
Peso per pezzo (confezione esclusa)	59,31 g
Numero tariffa doganale	85444290
Paese di origine	DE

1410748

<https://www.phoenixcontact.com/it/prodotti/1410748>

Dati tecnici

Caratteristiche articolo

Tipo di prodotto	Cavo sensore/attuatore
Applicazione	Idraulica mobile
Numero di poli	2
Numero uscite cavi	1
Schermato	no
Codifica	A

Indicazioni materiale

Classe di combustibilità a norma UL 94	HB
Materiale guarnizione	Silicone
Materiale impugnature	TPU
Materiale contatto	PhCuSn
Materiale superficie contatti	nichelato
Materiale inserto portacontatti	PA 6.6
Materiale connessione a vite	non disponibile

Caratteristiche elettriche

Resistenza di isolamento	$\geq 100 \text{ M}\Omega$
Tensione nominale U_N	24 V AC 24 V DC
Corrente nominale I_N	8 A

Segnalazione

Segnalazione stato	no
Indicazione di stato disponibile	no

Connettori

Connessione 1

Tipo	estremità conduttore libera
------	-----------------------------

Connessione 2

Tipo	Connettore femmina diritto Superseal Bloccaggio a clip
Numero di poli	2
Tipo di bloccaggio	Bloccaggio a clip
Tipo di codifica	A

Cavo / linea

Lunghezza cavo	1,5 m
----------------	-------

PUR senza alogenati nero [PUR]

SAC-2P- 1,5-PUR/SUSFS - Cavo sensore/attuatore

1410748

<https://www.phoenixcontact.com/it/prodotti/1410748>

Disegno quotato	
Peso della linea	33 kg/km
UL AWM Style	20549 / 10493 (80 °C / 300 V)
Numero di poli	2
Schermato	no
Tipo di cavo	PUR senza alogenati nero [PUR]
Struttura conduttore segnale linea	42x 0,15 mm
Linea segnale AWG	18
Sezione del conduttore	2x 0,75 mm ² (Linea del segnale)
Diametro filo con guaina isolante	1,69 mm ±0,05 mm (Linea del segnale)
Diametro esterno conduttore	4,80 mm ±0,15 mm
Guaina esterna, materiale	PUR
Guaina esterna, colore	grigio-nero RAL 7021
Materiale conduttore	Filo Cu nudo
Materiale, isolamento fili	PP
Conduttore singolo, colore	marrone, blu
Isolamento spessore parete	≥ 0,21 mm
Guaina esterna spessore parete	≥ 0,38 mm
Cordatura intera	2 fili twistati longitudinalmente
Resistenza del conduttore max.	≤ 26 Ω/km (a 20 °C)
Resistenza di isolamento	≥ 1 GΩ*km (a 20 °C)
Tensione nominale cavi	≤ 300 V AC
Tensione di prova	≥ 3000 V AC (Spark test)
Raggio di piegatura minima, fisso	5 x D
Raggio di piegatura minima, flessibile	10 x D
Raggio di piegatura minimo, fisso	24 mm
Raggio di piegatura minimo, mobile	48 mm
Capacità di carico dinamica (flessione)	Cicli di piegatura, massimo: 4000000, Raggio di piegatura: 48 mm, Corsa di posizionamento: 10 m, Velocità di posizionamento: 3 m/s, Accelerazione: 10 m/s ²
Assenza di alogeni	secondo DIN VDE 0472 Parte 815 a norma DIN EN 50267-2-1
Resistenza alla fiamma	secondo UL 758/1581 (orizzontale) secondo UL 758/1581 FT2 secondo DIN EN 60332-2-2
Resistenza all'olio	secondo DIN EN 60811-2-1, 168 h a 100 °C secondo UL 758, 168 h a 60 °C

SAC-2P- 1,5-PUR/SUSFS - Cavo sensore/attuatore



1410748

<https://www.phoenixcontact.com/it/prodotti/1410748>

Altra resistenza	Resistenza all'idrolisi e ai microbi
	resistente ai raggi UV (secondo DIN EN ISO 4892-2-A)
	non aderente
	resistente all'abrasione
Caratteristiche particolari	flessibile
	per catena portacavi
Temperatura ambiente (esercizio)	-40 °C ... 80 °C (cavi, posa fissa)
	-25 °C ... 80 °C (Cavi, posa mobile)

Condizioni ambientali e della vita elettrica

Condizioni ambientali

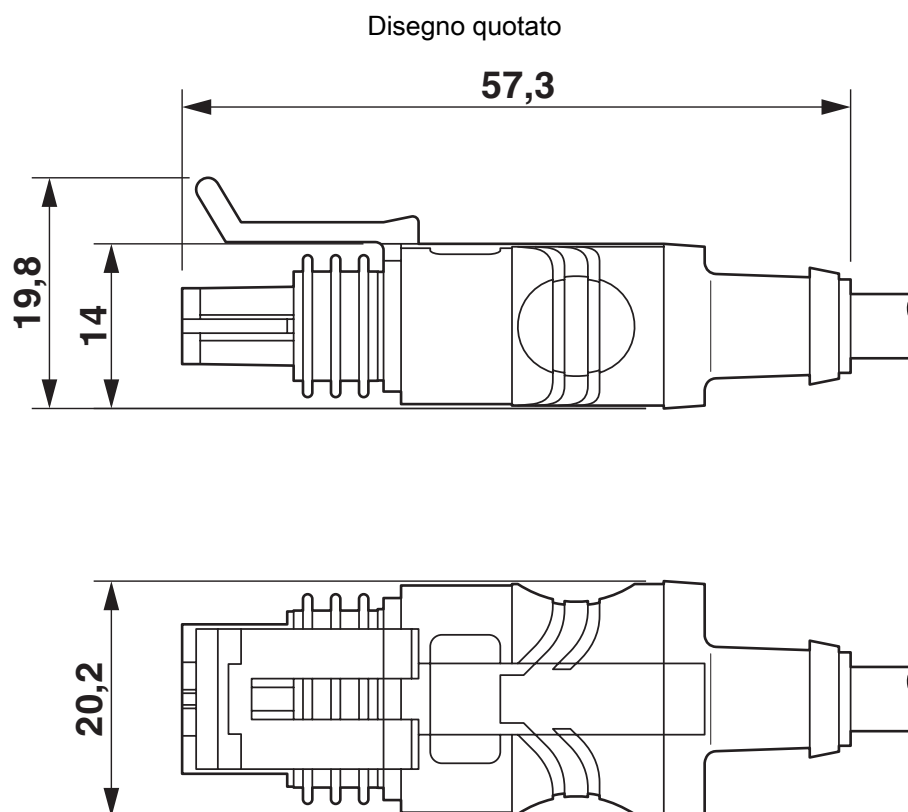
Grado di protezione	IP67
	IP69K
Temperatura ambiente (esercizio) (Connettore maschio/femmina)	-20 °C ... 85 °C (Superseal)

SAC-2P- 1,5-PUR/SUSFS - Cavo sensore/attuatore

1410748

<https://www.phoenixcontact.com/it/prodotti/1410748>

Disegni

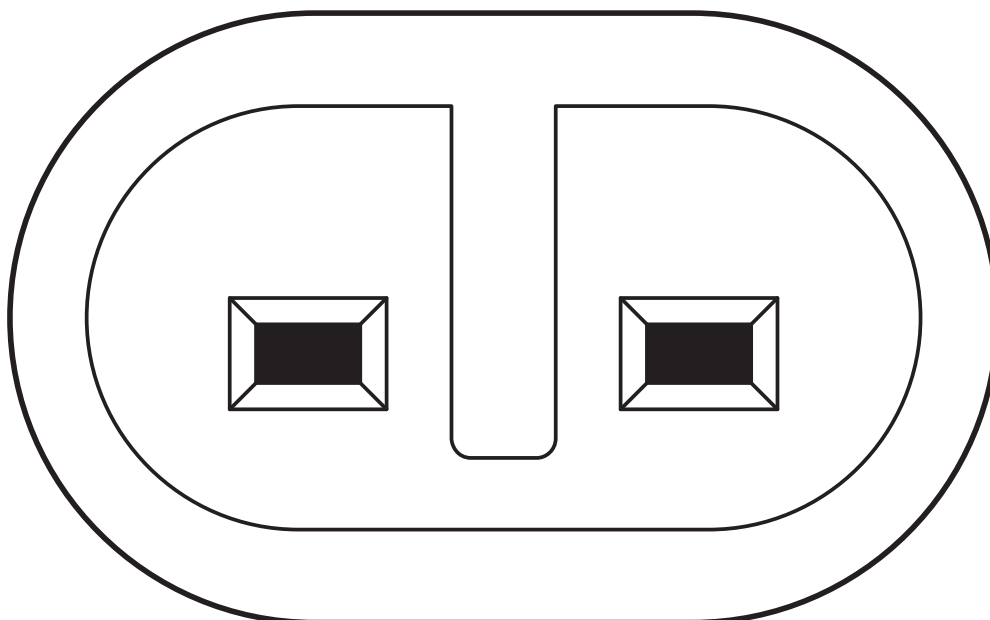


Superseal, connettore femmina, vista verticale e laterale

1410748

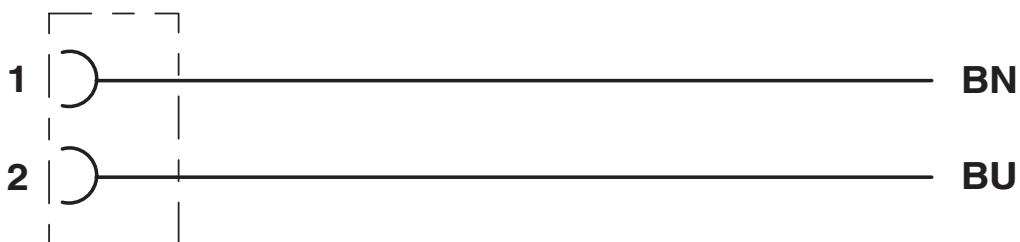
<https://www.phoenixcontact.com/it/prodotti/1410748>

Disegno schema



Pinning connettore femmina Superseal, 2 poli

Schema di collegamento



Equipaggiamento dei contatti del connettore femmina Superseal

SAC-2P- 1,5-PUR/SUSFS - Cavo sensore/attuatore



1410748

<https://www.phoenixcontact.com/it/prodotti/1410748>

Omologazioni

🔗 To download certificates, visit the product detail page: <https://www.phoenixcontact.com/it/prodotti/1410748>



EAC-RoHS

ID omologazione: RU D-DE.HB35.B.00387

1410748

<https://www.phoenixcontact.com/it/prodotti/1410748>

Classifiche

ECLASS

ECLASS-13.0	27060311
ECLASS-15.0	27060311

ETIM

ETIM 10.0	EC001855
-----------	----------

UNSPSC

UNSPSC 21.0	26121600
-------------	----------

1410748

<https://www.phoenixcontact.com/it/prodotti/1410748>

Environmental product compliance

EU RoHS

Soddisfa i requisiti della direttiva RoHS	Sì, Nessuna deroga
---	--------------------

China RoHS

Environment friendly use period (EFUP)	EFUP-E
	Nessuna sostanza pericolosa al di sopra dei valori limite

EU REACH SVHC

Avviso di sostanza candidata REACH (n. CAS)	Nessuna sostanza con una percentuale di massa maggiore dello 0,1%
---	---

EF3.1 Cambiamento climatico

CO2e kg	0,855 kg CO2e
---------	---------------

Phoenix Contact 2026 © - Tutti i diritti riservati

<https://www.phoenixcontact.com>

PHOENIX CONTACT S.p.a.

Via Bellini, 39/41

20095 Cusano Milanino (MI)

+39 02 660591

info_it@phoenixcontact.com