

REDUC-K-KV-M32/M25 BK - Adattatore di riduzione



1410712

<https://www.phoenixcontact.com/it/prodotti/1410712>

Si prega di notare che i dati visualizzati in questo PDF sono stati generati dal nostro catalogo online. I dati completi sono disponibili nella documentazione per l'utente. Si applicano le condizioni generali di utilizzo per i download.



Adattatore di riduzione, filettatura: M32 x 1,5, colore: nero intenso, con guarnizione piatta

Descrizione del prodotto

Ridotto da M32 a M25

Dati commerciali

Codice articolo	1410712
Pezzi/conf.	10 Pezzi
Quantità di ordinazione minima	10 Pezzi
Codice vendita	AF7DZX
Codice prodotto	AF7DZX
GTIN	4046356873246
Peso per pezzo (confezione inclusa)	9,1 g
Peso per pezzo (confezione esclusa)	9,1 g
Numero tariffa doganale	39269097
Paese di origine	DE

REDUC-K-KV-M32/M25 BK - Adattatore di riduzione



1410712

<https://www.phoenixcontact.com/it/prodotti/1410712>

Dati tecnici

Caratteristiche articolo

Tipo di prodotto	Adattatore di riduzione
Guarnizione presente	sì
Produttore	Jacob
Denominazione produttore	M32M25 PA/SW/FD

Dati di collegamento

Coppia di serraggio	3,5 ... 5 Nm
---------------------	--------------

Dimensioni

Disegno quotato	
Larghezza	40,00 mm
Lunghezza	16 mm
Lunghezza della filettatura	10 mm
Lunghezza senza filettatura	6 mm
Diametro	32 mm
Diametro filettatura	32 mm
Apertura chiave dadi	36 mm
Misura angolare esagonale	40 mm
Tipo filettatura lato collegamenti	M32 x 1,5
Passo della filettatura	1,5 mm
Tipo di filettatura lato guarnizione	M25

Indicazioni materiale

Colore	nero (RAL 9005)
Materiale	Poliammide rinforzata con fibra di vetro
Classe di combustibilità a norma UL 94	HB
Materiale guarnizione	NBR

Cavo / linea

Assenza di alogeni	no
--------------------	----

Condizioni ambientali e della vita elettrica

Condizioni ambientali

Grado di protezione	IP65 (In base alla connessione a vite utilizzata)
Temperatura ambiente (esercizio)	-30 °C ... 100 °C

REDUC-K-KV-M32/M25 BK - Adattatore di riduzione



1410712

<https://www.phoenixcontact.com/it/prodotti/1410712>

Montaggio

Nota per il montaggio

con connessione a vite corrispondente: IP65

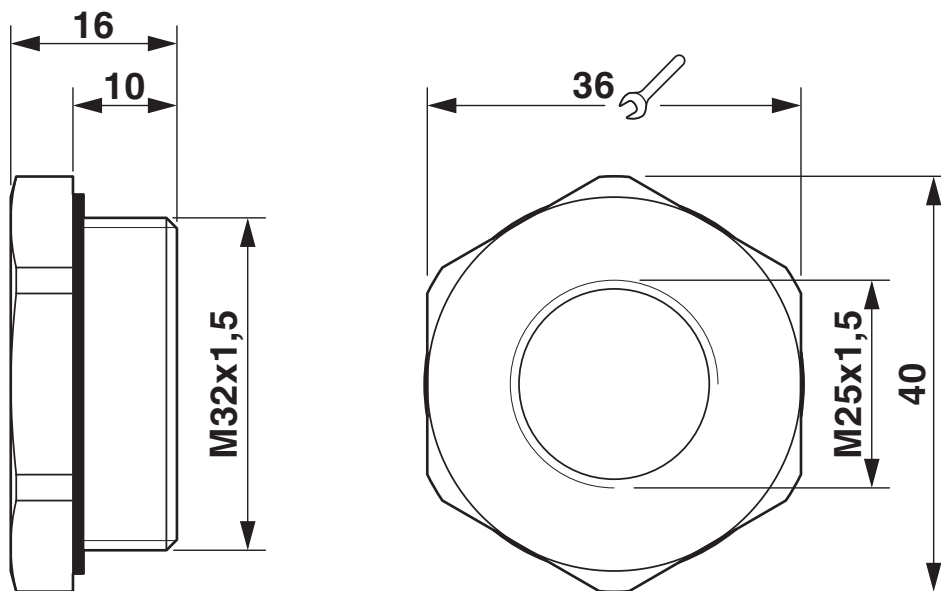
REDUC-K-KV-M32/M25 BK - Adattatore di riduzione

1410712

<https://www.phoenixcontact.com/it/prodotti/1410712>

Disegni

Disegno quotato



Disegno quotato

REDUC-K-KV-M32/M25 BK - Adattatore di riduzione



1410712

<https://www.phoenixcontact.com/it/prodotti/1410712>

Classifiche

ECLASS

ECLASS-13.0	27140806
ECLASS-15.0	27140806

ETIM

ETIM 10.0	EC000938
-----------	----------

UNSPSC

UNSPSC 21.0	31261500
-------------	----------

REDUC-K-KV-M32/M25 BK - Adattatore di riduzione



1410712

<https://www.phoenixcontact.com/it/prodotti/1410712>

Environmental product compliance

EU RoHS

Soddisfa i requisiti della direttiva RoHS	Sì, Nessuna deroga
---	--------------------

China RoHS

Environment friendly use period (EFUP)	EFUP-E
	Nessuna sostanza pericolosa al di sopra dei valori limite

EU REACH SVHC

Avviso di sostanza candidata REACH (n. CAS)	Nessuna sostanza con una percentuale di massa maggiore dello 0,1%
---	---

EF3.1 Cambiamento climatico

CO2e kg	0,129 kg CO2e
---------	---------------

Phoenix Contact 2026 © - Tutti i diritti riservati
<https://www.phoenixcontact.com>

PHOENIX CONTACT S.p.a.
Via Bellini, 39/41
20095 Cusano Milanino (MI)
+39 02 660591
info_it@phoenixcontact.com