

# SACC-M12FS-8CON-PG11-M - Connettore



1410665

<https://www.phoenixcontact.com/it/prodotti/1410665>

Si prega di notare che i dati visualizzati in questo PDF sono stati generati dal nostro catalogo online. I dati completi sono disponibili nella documentazione per l'utente. Si applicano le condizioni generali di utilizzo per i download.



Connettore, Universale, 8-poli, Femmina diritto M12, codifica: A, Connessione a vite, materiale zigrinato: Ottone, nichelato, connessione a vite per cavo Pg11, diametro esterno conduttore 8 mm ... 10 mm

## I vantaggi

- Utilizzo sicuro sul campo grazie all'elevata protezione
- Connessione a vite: connessione affermata per un'ampia gamma di conduttori diversi

## Dati commerciali

Codice articolo	1410665
Pezzi/conf.	1 Pezzi
Quantità di ordinazione minima	1 Pezzi
Codice vendita	AF2CAA
Codice prodotto	AF2CAA
GTIN	4046356904667
Peso per pezzo (confezione inclusa)	33,1 g
Peso per pezzo (confezione esclusa)	32,74 g
Numero tariffa doganale	85366990
Paese di origine	CN

## Dati tecnici

### Note

Nota per il montaggio

**IMPORTANTE:** Per la posa dei cavi, fare attenzione ai raggi di curvatura ammessi, perché le forze di flessione eccessive danneggiano il grado di protezione. Scaricare il connettore da carichi meccanici, ad es. con fascette per cavi.

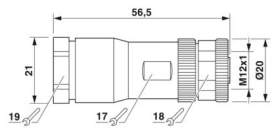
### Caratteristiche articolo

Tipo di prodotto	Connettori circolari (lato cavi)
Tipo sensore	Universale
Numero di poli	8
Numero uscite cavi	1
Schermato	no
Codifica	A
Uscita cavo	diritto
Connessione a vite Pg	Pg11

### Caratteristiche di isolamento

Categoria di sovratensione	II
Grado d'inquinamento	3

### Dimensioni

Disegno quotato	
Larghezza	20 mm
Altezza	20 mm
Lunghezza	59 mm
Apertura chiave dadi	19 mm
Apertura chiave controdadi	17 mm

### Misure esterne

Diametro esterno	8 mm ... 10 mm
------------------	----------------

### Custodia

Diametro custodia	20 mm
-------------------	-------

### Indicazioni materiale

Classe di combustibilità a norma UL 94	HB
Materiale guarnizione	Silicone
Materiale impugnatura	PBT
Materiale contatto	CuZn
Materiale superficie contatti	Au

# SACC-M12FS-8CON-PG11-M - Connettore



1410665

<https://www.phoenixcontact.com/it/prodotti/1410665>

Materiale inserto portacontatti	PA
Materiale connessione a vite	Ottone, nichelato
Norme / Disposizioni	PA (Pressacavi)

## Dati di collegamento

### Connessione conduttori

Collegamento	Connessione a vite
Sezione di collegamento	0,25 mm <sup>2</sup> ... 0,5 mm <sup>2</sup> (senza capocorda)
	0,14 mm <sup>2</sup> ... 0,34 mm <sup>2</sup> (con capocorda)
	0,25 mm <sup>2</sup> ... 0,5 mm <sup>2</sup> (rigido)
Sezione di connessione AWG	24 ... 20 (senza capocorda)
	26 ... 22 (con capocorda)
Lunghezza di spelatura nei singoli conduttori	5 mm
Coppia di serraggio	0,4 Nm (Ghiera M12)
	0,2 Nm (Morsetti a vite)
	1 Nm (Vite di serraggio con custodia protettiva)

## Caratteristiche elettriche

Tensione impulsiva di dimensionamento	0,8 kV
Resistenza di contatto	≤ 8 mΩ
Resistenza di isolamento	≥ 100 MΩ
Tensione nominale U <sub>N</sub>	30 V AC
	30 V DC
Corrente nominale I <sub>N</sub>	2 A

## Caratteristiche meccaniche

### Dati meccanici

Cicli di manovra	≥ 100
------------------	-------

## Connettori

### Connessione 1

Struttura testa	Femmina
Uscita cavo testa	diritto
Tipo di filettatura testa	M12
Codifica	A

## Cavo / linea

Tipo di segnale/categoria	Universale
Lunghezza del tratto da spelare dei fili singoli	5 mm

## Condizioni ambientali e della vita elettrica

### Condizioni ambientali

Grado di protezione	IP67
---------------------	------

# SACC-M12FS-8CON-PG11-M - Connettore



1410665

<https://www.phoenixcontact.com/it/prodotti/1410665>

Temperatura ambiente (esercizio) (Connettore maschio/femmina)
---

-40 °C ... 85 °C (connettore / connectore femmina)
--

## Normative e prescrizioni

Definizione norma
-------------------

Connettore M12
----------------

Norme/disposizioni
--------------------

IEC 61076-2-101
-----------------

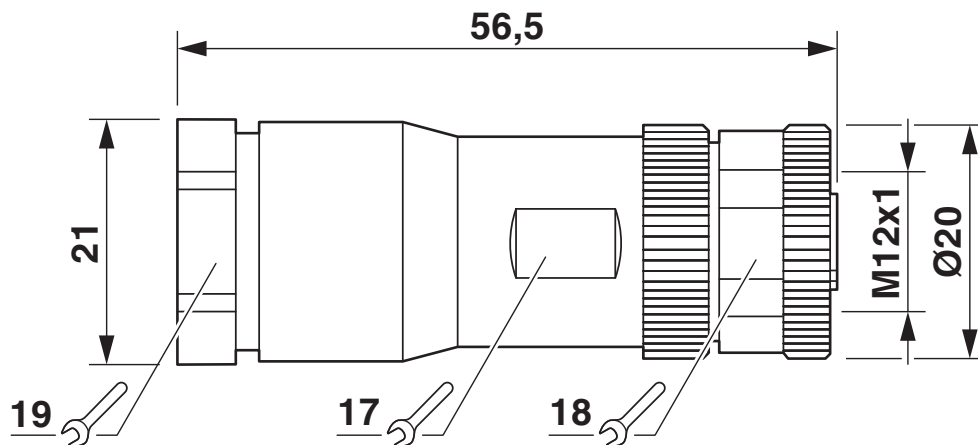
# SACC-M12FS-8CON-PG11-M - Connettore

1410665

<https://www.phoenixcontact.com/it/prodotti/1410665>

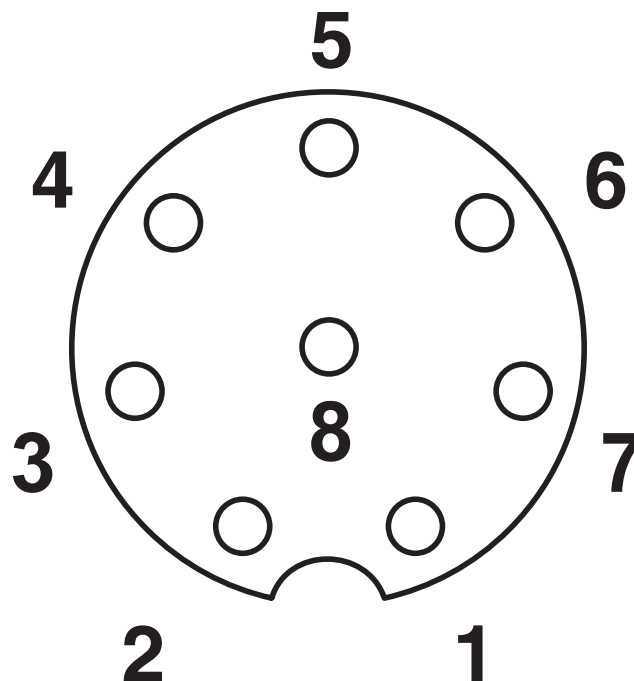
## Disegni

Disegno quotato



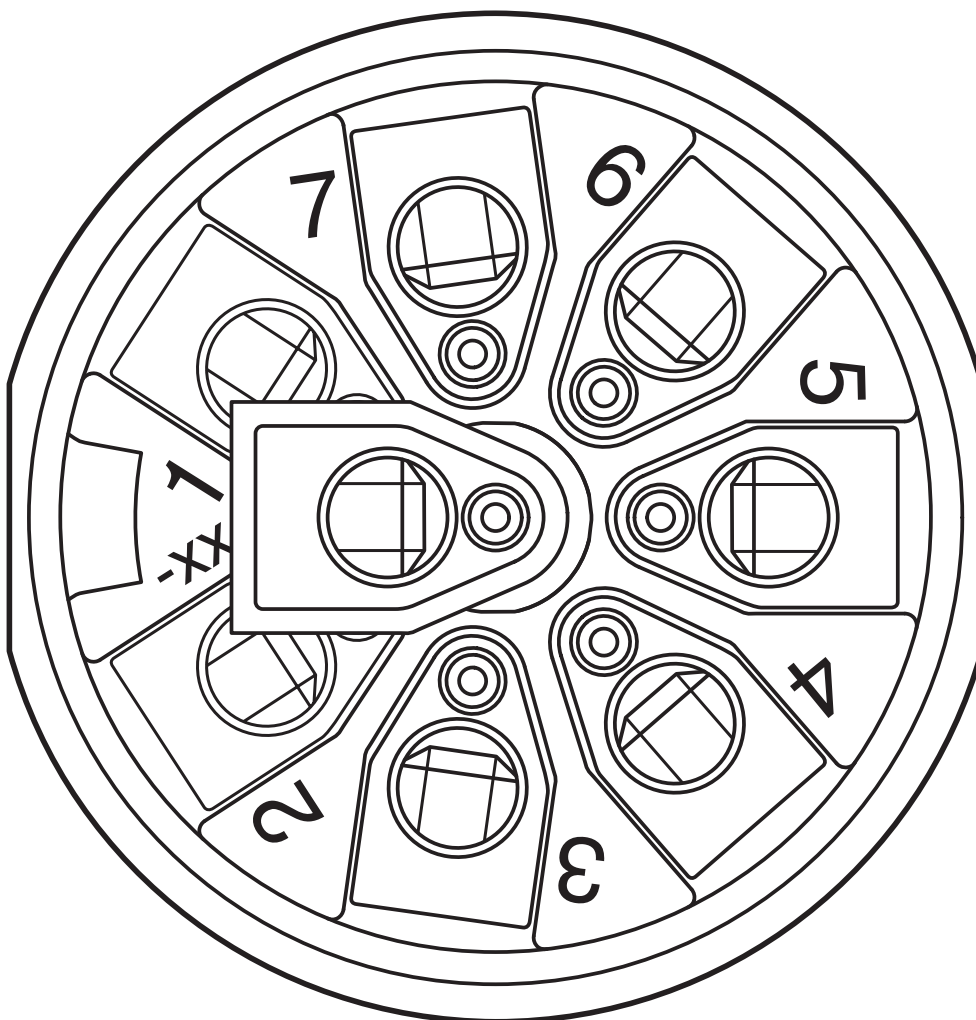
Connettore femmina M12 x 1, diritto

Disegno schema



Pinning connettore femmina M12, 8 poli, codifica A, lato femmina

Disegno schema



Lato collegamento cavo M12 (attacco a vite)

# SACC-M12FS-8CON-PG11-M - Connettore





1410665

<https://www.phoenixcontact.com/it/prodotti/1410665>

## Omologazioni

To download certificates, visit the product detail page: <https://www.phoenixcontact.com/it/prodotti/1410665>

 <b>cUL Recognized</b> ID omologazione: FILE E 221474				
	Tensione nominale $U_N$	Corrente nominale $I_N$	Sezione AWG	Sezione $\text{mm}^2$
keine				
	30 V	2 A	-	-

 <b>UL Recognized</b> ID omologazione: FILE E 221474				
	Tensione nominale $U_N$	Corrente nominale $I_N$	Sezione AWG	Sezione $\text{mm}^2$
keine				
	30 V	2 A	-	-

# SACC-M12FS-8CON-PG11-M - Connettore



1410665

<https://www.phoenixcontact.com/it/prodotti/1410665>

## Classifiche

### ECLASS

ECLASS-13.0	27440116
ECLASS-15.0	27440116

### ETIM

ETIM 10.0	EC002635
-----------	----------

### UNSPSC

UNSPSC 21.0	39121400
-------------	----------

1410665

<https://www.phoenixcontact.com/it/prodotti/1410665>

## Environmental product compliance

### EU RoHS

Soddisfa i requisiti della direttiva RoHS	Sì
con eccezione delle deroghe, se note	6(c)

### China RoHS

Environment friendly use period (EFUP)	EFUP-50
	Una tabella per la dichiarazione China RoHS in base all'articolo è disponibile nell'area di download di ciascun articolo alla voce "Dichiarazione del produttore". Per tutti gli articoli con EFUP-E non viene allestita né richiesta alcuna tabella per la dichiarazione China RoHS.

### EU REACH SVHC

Avviso di sostanza candidata REACH (n. CAS)	Lead(n. CAS: 7439-92-1)
SCIP	078d07af-9b43-4fcf-b48b-15eaa54bbb52

### EF3.1 Cambiamento climatico

CO2e kg	0,895 kg CO2e
---------	---------------

Phoenix Contact 2026 © - Tutti i diritti riservati  
<https://www.phoenixcontact.com>

PHOENIX CONTACT S.p.a.  
Via Bellini, 39/41  
20095 Cusano Milanino (MI)  
+39 02 660591  
[info\\_it@phoenixcontact.com](mailto:info_it@phoenixcontact.com)