

SAC-4PY-MT/2XFT VP - Distributore a Y



1410632

<https://www.phoenixcontact.com/it/prodotti/1410632>

Si prega di notare che i dati visualizzati in questo PDF sono stati generati dal nostro catalogo online. I dati completi sono disponibili nella documentazione per l'utente. Si applicano le condizioni generali di utilizzo per i download.

Distributore a Y, 4-poli, Maschio diritto M12, codifica: T, su Connettore femmina diritto M12, codifica: T e Connettore femmina diritto M12, codifica: T, per corrente continua fino a 12 A / 63 V



I vantaggi

- Potente: connettore DC per massimo 12 A e 63 V DC

Dati commerciali

Codice articolo	1410632
Pezzi/conf.	5 Pezzi
Quantità di ordinazione minima	5 Pezzi
Codice vendita	AF1GAP
Codice prodotto	AF1GAP
GTIN	4046356924726
Peso per pezzo (confezione inclusa)	38,36 g
Peso per pezzo (confezione esclusa)	38,36 g
Numero tariffa doganale	85366990
Paese di origine	PL

1410632

<https://www.phoenixcontact.com/it/prodotti/1410632>

Dati tecnici

Caratteristiche articolo

Tipo di prodotto	Distributore a Y
Applicazione	Alimentazione di energia
Numero di poli	4
Numero uscite cavi	2
Schermato	no
Codifica	T
Tipo di filettatura	M12

Caratteristiche di isolamento

Categoria di sovratensione	III
Grado d'inquinamento	3

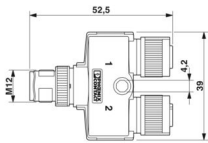
Caratteristiche elettriche

Resistenza di isolamento	$\geq 100 \text{ M}\Omega$
Tensione nominale U_N	63 V DC
Corrente nominale I_N	2x 12 A (a 40 °C)

Segnalazione

Segnalazione stato	no
Indicazione di stato disponibile	no

Dimensioni

Disegno quotato	
Lunghezza	52,5 mm
Distanza media	21 mm

Indicazioni materiale

Classe di combustibilità a norma UL 94	HB
Materiale guarnizione	NBR
Materiale impugnature	TPU, difficilmente infiammabile, autoestinguente
Materiale contatto	CuZn
Materiale superficie contatti	Ni/Au
Materiale inserto portacontatti	PA
Materiale connessione a vite	Pressogetto di zinco, nichelato

Connettori

Connessione 1

1410632

<https://www.phoenixcontact.com/it/prodotti/1410632>

Tipo	Maschio diritto M12
Tipo di codifica	T

Connessione 2

Tipo	Connettore femmina diritto M12
Tipo di codifica	T

Connessione 3

Tipo	Connettore femmina diritto M12
Tipo di codifica	T

Caratteristiche meccaniche

Dati meccanici

Cicli di manovra	≥ 100
------------------	-------

Condizioni ambientali e della vita elettrica

Condizioni ambientali

Grado di protezione	IP65
	IP67
Temperatura ambiente (esercizio) (Connettore maschio/femmina)	-25 °C ... 85 °C (connettore / connectore femmina)

Normative e prescrizioni

Definizione norma	Connettore M12
Norme/disposizioni	IEC 61076-2-111

SAC-4PY-MT/2XFT VP - Distributore a Y

1410632

<https://www.phoenixcontact.com/it/prodotti/1410632>

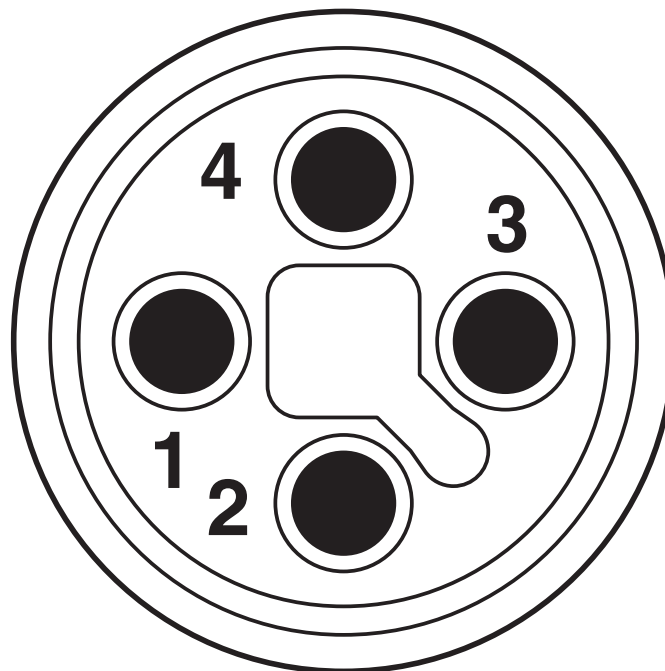
Disegni

Disegno quotato



Distributore a Y M12

Disegno schema

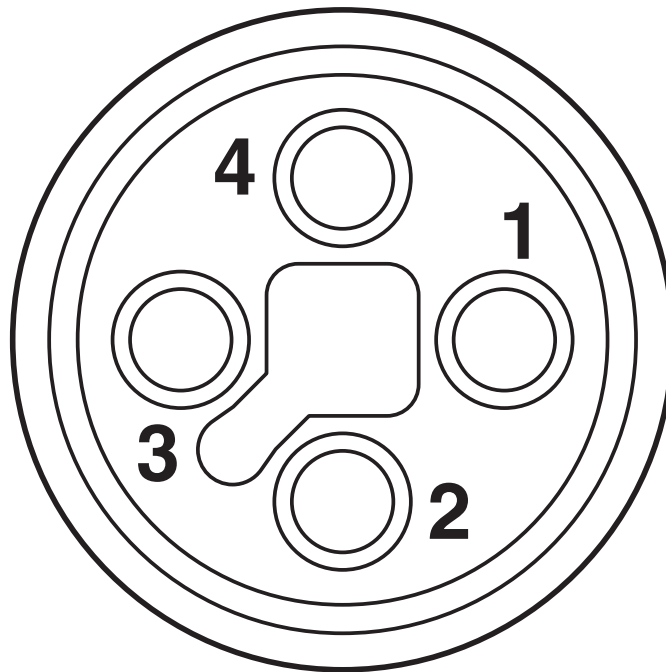


Pinning connettore M12, 4 poli, codifica T, lato connettore

1410632

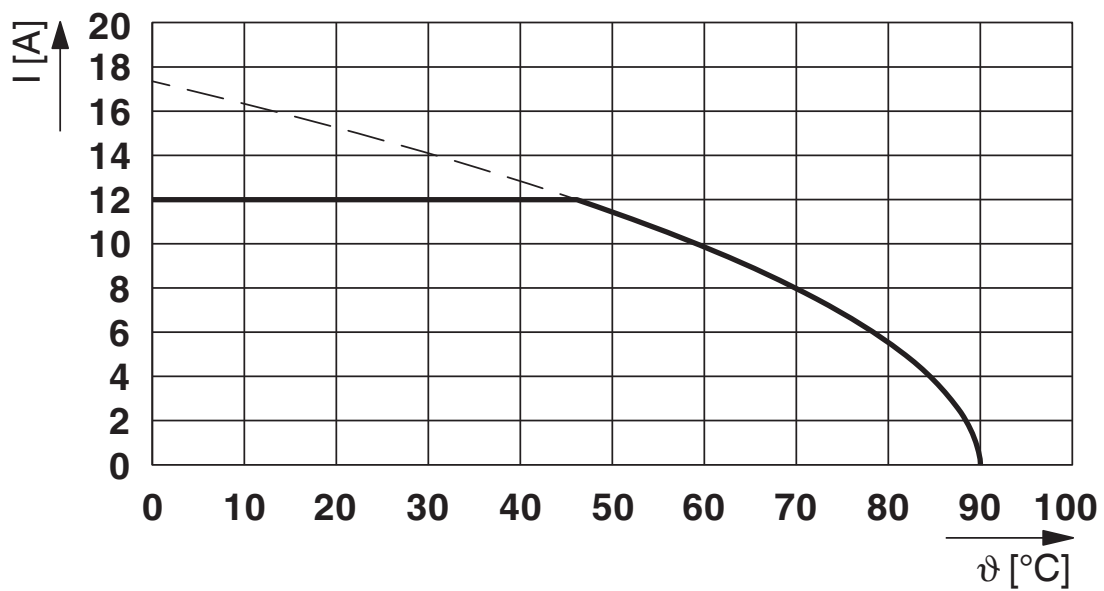
<https://www.phoenixcontact.com/it/prodotti/1410632>

Disegno schema



Pinning: connettore femmina M12, 4 poli, codifica S, lato femmina

Diagramma



Carico di corrente ammesso

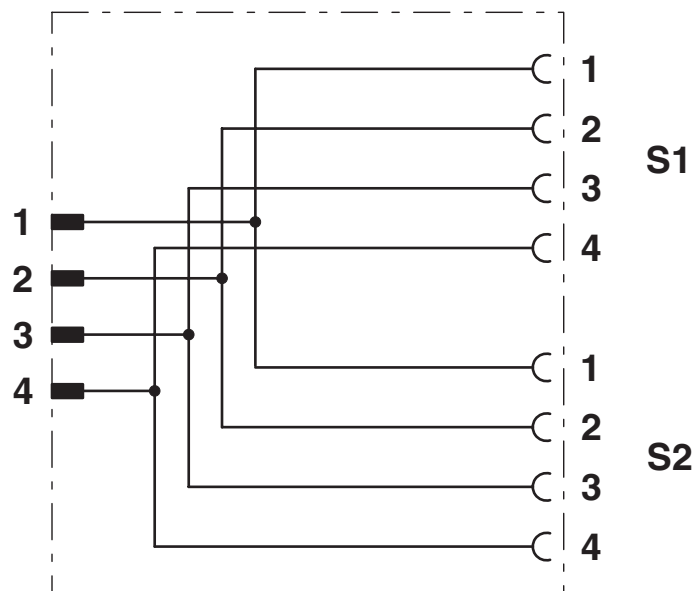
SAC-4PY-MT/2XFT VP - Distributore a Y

1410632

<https://www.phoenixcontact.com/it/prodotti/1410632>



Schema di collegamento



Pinning dei contatti del distributore Y M12

SAC-4PY-MT/2XFT VP - Distributore a Y



1410632

<https://www.phoenixcontact.com/it/prodotti/1410632>

Classifiche

ECLASS

ECLASS-13.0	27440106
ECLASS-15.0	27440106

ETIM

ETIM 10.0	EC002925
-----------	----------

UNSPSC

UNSPSC 21.0	31251500
-------------	----------

1410632

<https://www.phoenixcontact.com/it/prodotti/1410632>

Environmental product compliance

EU RoHS

Soddisfa i requisiti della direttiva RoHS	Sì, Nessuna deroga
---	--------------------

China RoHS

Environment friendly use period (EFUP)	EFUP-E
	Nessuna sostanza pericolosa al di sopra dei valori limite

EU REACH SVHC

Avviso di sostanza candidata REACH (n. CAS)	Nessuna sostanza con una percentuale di massa maggiore dello 0,1%
---	---

EF3.1 Cambiamento climatico

CO2e kg	2,826 kg CO2e
---------	---------------

Phoenix Contact 2026 © - Tutti i diritti riservati

<https://www.phoenixcontact.com>

PHOENIX CONTACT S.p.a.

Via Bellini, 39/41

20095 Cusano Milanino (MI)

+39 02 660591

info_it@phoenixcontact.com