

# SAC-8PY-MY/M-FD SH - Distributore a Y



1410630

<https://www.phoenixcontact.com/it/prodotti/1410630>

Si prega di notare che i dati visualizzati in questo PDF sono stati generati dal nostro catalogo online. I dati completi sono disponibili nella documentazione per l'utente. Si applicano le condizioni generali di utilizzo per i download.



Distributore a Y, Ethernet ibrido CAT5 (100 MBit/s), 8-poli, schermata, Maschio diritto M12, codifica: Y, su Connettore femmina diritto M12, codifica: D e Maschio diritto M12, codifica: A, Power with Ethernet (PWE), Filettatura connettore M12 codifica A e connettore femmina M12 non ruotabile

## I vantaggi

- Utilizzo sicuro sul campo grazie all'elevata protezione
- Trasmissione affidabile dei segnali: schermatura a 360° in ambienti elettromagneticamente inquinati

## Dati commerciali

Codice articolo	1410630
Pezzi/conf.	1 Pezzi
Quantità di ordinazione minima	1 Pezzi
Codice vendita	AF1GAC
Codice prodotto	AF1GAC
GTIN	4046356924719
Peso per pezzo (confezione inclusa)	43,6 g
Peso per pezzo (confezione esclusa)	43,3 g
Numero tariffa doganale	85366990
Paese di origine	PL

1410630

<https://www.phoenixcontact.com/it/prodotti/1410630>

## Dati tecnici

### Caratteristiche articolo

Tipo di prodotto	Distributore a Y
Applicazione	Standard
Tipo sensore	Ethernet ibrido
Numero di poli	8
Numero uscite cavi	2
Schermato	sì
Codifica	Y
Tipo di filettatura	M12

### Caratteristiche di isolamento

Categoria di sovratensione	III
Grado d'inquinamento	3

### Caratteristiche elettriche

Resistenza di isolamento	$\geq 100 \text{ M}\Omega$
Tensione nominale $U_N$	30 V AC (Potenza e dati) 30 V DC (Potenza e dati)
Corrente nominale $I_N$	6 A (Power) 1,5 A (Dati)
Mezzo trasmissivo	Rame
Velocità di trasmissione	100 MBit/s

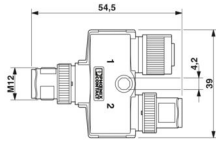
### Interfacce

Sistema bus	Ethernet
Tipo di segnale/categoria	Ethernet ibrido CAT5 (IEC 11801), 100 MBit/s

### Segnalazione

Segnalazione stato	no
Indicazione di stato disponibile	no

### Dimensioni

Disegno quotato	
Distanza media	21 mm

### Indicazioni materiale

Materiale	PP (Portacontatti codifica Y dati) PA 6.6 (Portacontatti codifica Y power)
-----------	---

1410630

<https://www.phoenixcontact.com/it/prodotti/1410630>

	TPE-U (Insero portacontatti codifica A)
	TPE-U (Insero portacontatti codifica D)
Classe di combustibilità a norma UL 94	HB
Materiale guarnizione	NBR
Materiale impugnature	TPU, difficilmente infiammabile, autoestinguente
Materiale contatto	CuZn
Materiale superficie contatti	Ni/Au
Materiale connessione a vite	Pressogetto di zinco, nichelato

### Connettori

#### Connessione 1

Tipo	Maschio diritto M12
Tipo di codifica	Y

#### Connessione 2

Tipo	Connettore femmina diritto M12
Tipo di codifica	D

#### Connessione 3

Tipo	Maschio diritto M12
Tipo di codifica	A

### Cavo / linea

Tipo di segnale/categoria	Ethernet ibrido CAT5 (IEC 11801), 100 MBit/s
---------------------------	--

### Caratteristiche meccaniche

#### Dati meccanici

Cicli di manovra	≥ 100
------------------	-------

### Condizioni ambientali e della vita elettrica

#### Condizioni ambientali

Grado di protezione	IP65
	IP67
Temperatura ambiente (esercizio) (Connettore maschio/femmina)	-25 °C ... 80 °C (connettore / connectore femmina)

### Normative e prescrizioni

Definizione norma	Connettore M12
Norme/disposizioni	IEC 61076-2-101
Definizione norma	Connettore M12
Norme/disposizioni	IEC 61076-2-113

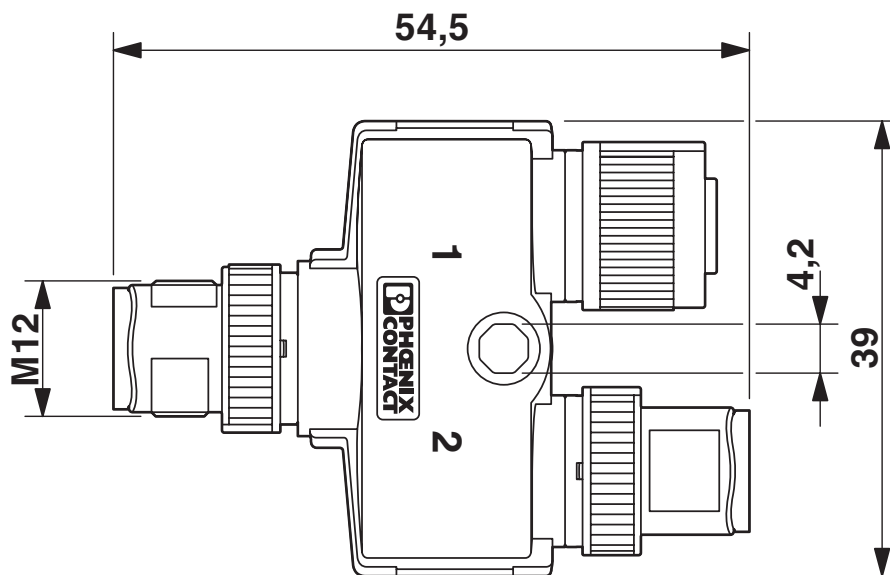
# SAC-8PY-MY/M-FD SH - Distributore a Y

1410630

<https://www.phoenixcontact.com/it/prodotti/1410630>

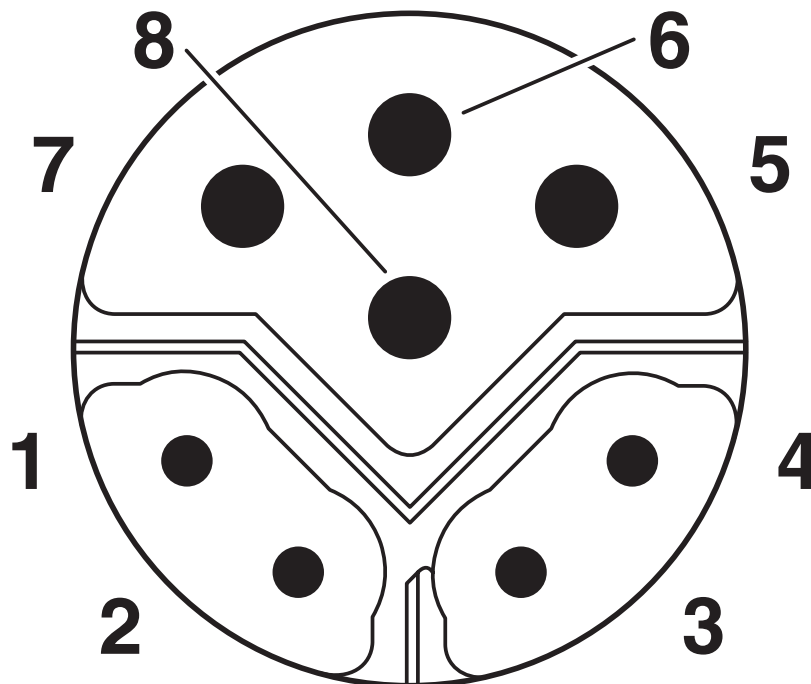
## Disegni

Disegno quotato



Distributore a Y M12

Disegno schema

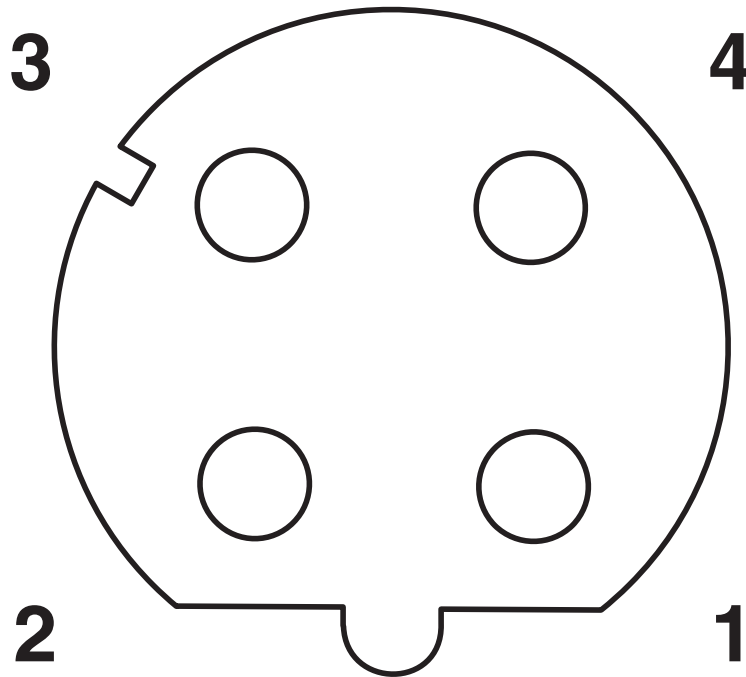


Pinning connettore ibrido M12, 8 poli, codifica Y, vista lato maschio

1410630

<https://www.phoenixcontact.com/it/prodotti/1410630>

Disegno schema



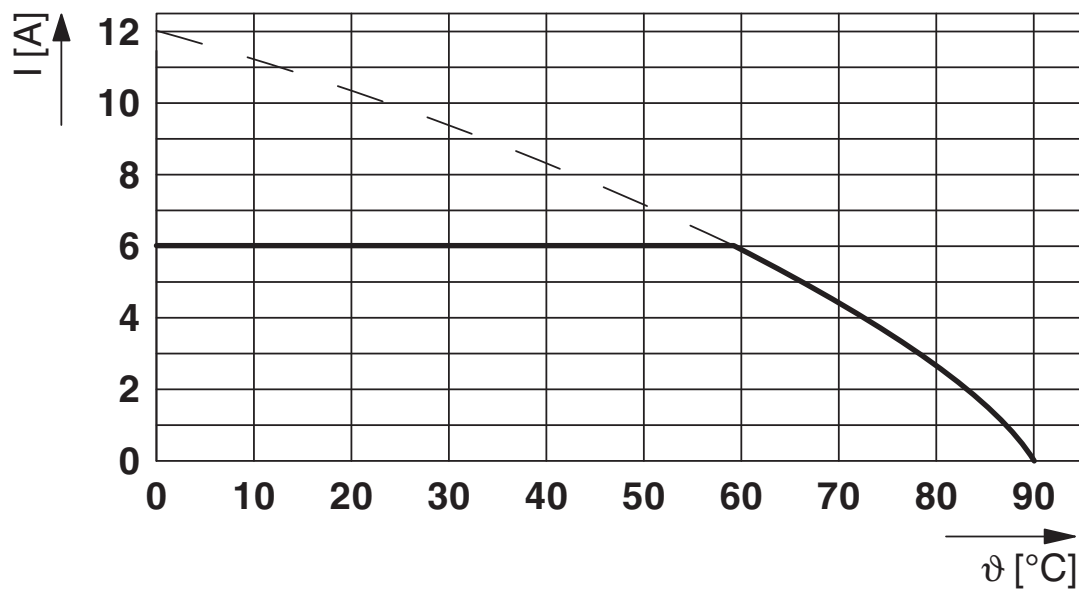
Pinning connettore femmina M12, 4 poli, codifica D, lato femmina

Disegno schema



Pinning connettore M12, 4 poli, codifica A, lato maschio

Diagramma

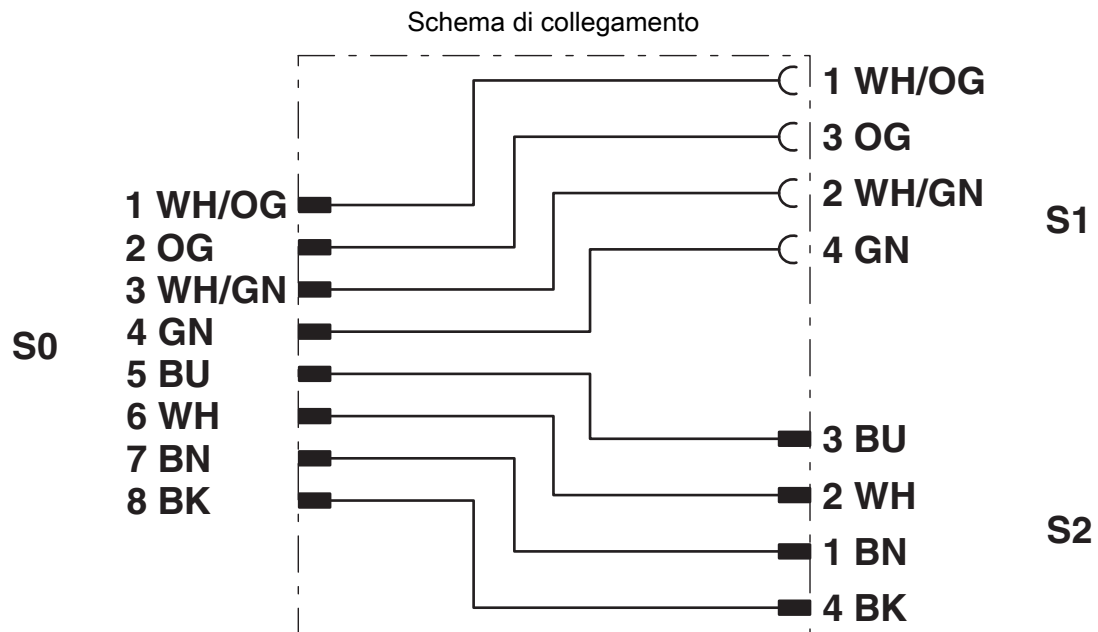


Carico di corrente ammesso

# SAC-8PY-MY/M-FD SH - Distributore a Y

1410630

<https://www.phoenixcontact.com/it/prodotti/1410630>



Pinning dei contatti del distributore Y M12

1410630

<https://www.phoenixcontact.com/it/prodotti/1410630>

## Classifiche

### ECLASS

ECLASS-13.0	27440106
ECLASS-15.0	27440106

### ETIM

ETIM 10.0	EC002925
-----------	----------

### UNSPSC

UNSPSC 21.0	31251500
-------------	----------

1410630

<https://www.phoenixcontact.com/it/prodotti/1410630>

## Environmental product compliance

### EU RoHS

Soddisfa i requisiti della direttiva RoHS	Sì, Nessuna deroga
---	--------------------

### China RoHS

Environment friendly use period (EFUP)	EFUP-E
	Nessuna sostanza pericolosa al di sopra dei valori limite

### EU REACH SVHC

Avviso di sostanza candidata REACH (n. CAS)	Nessuna sostanza con una percentuale di massa maggiore dello 0,1%
---	---

### EF3.1 Cambiamento climatico

CO2e kg	4,695 kg CO2e
---------	---------------

Phoenix Contact 2026 © - Tutti i diritti riservati  
<https://www.phoenixcontact.com>

PHOENIX CONTACT S.p.a.  
Via Bellini, 39/41  
20095 Cusano Milanino (MI)  
+39 02 660591  
[info\\_it@phoenixcontact.com](mailto:info_it@phoenixcontact.com)