

PROT-MINFS-PA - Tappo

1410605

<https://www.phoenixcontact.com/it/prodotti/1410605>



Si prega di notare che i dati visualizzati in questo PDF sono stati generati dal nostro catalogo online. I dati completi sono disponibili nella documentazione per l'utente. Si applicano le condizioni generali di utilizzo per i download.

Tappo 7/8" in plastica per cavi sensore, per connettori maschio 7/8"



Dati commerciali

Codice articolo	1410605
Pezzi/conf.	10 Pezzi
Quantità di ordinazione minima	10 Pezzi
Codice vendita	AF1ZAX
Codice prodotto	AF1ZAX
GTIN	4046356901208
Peso per pezzo (confezione inclusa)	7,85 g
Peso per pezzo (confezione esclusa)	7,85 g
Numero tariffa doganale	39269097
Paese di origine	DE

PROT-MINFS-PA - Tappo

1410605

<https://www.phoenixcontact.com/it/prodotti/1410605>



Dati tecnici

Caratteristiche articolo

Tipo di prodotto	Cappuccio di protezione
Tipo di filettatura	7/8"

Dimensioni

Disegno quotato	
Diametro	27 mm

Indicazioni materiale

Materiale	PA 6.6 GF
Classe di combustibilità a norma UL 94	V0
Materiale guarnizione	NBR

Condizioni ambientali e della vita elettrica

Condizioni ambientali

Grado di protezione	IP65
	IP67
Temperatura ambiente (esercizio)	-40 °C ... 85 °C

PROT-MINFS-PA - Tappo

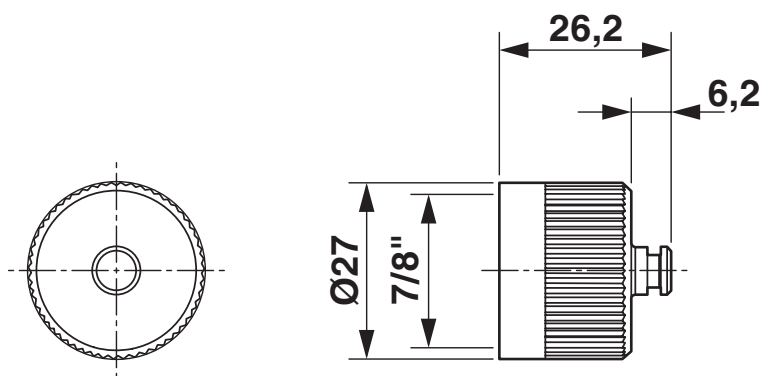
1410605

<https://www.phoenixcontact.com/it/prodotti/1410605>



Disegni

Disegno quotato



Disegno quotato

1410605

<https://www.phoenixcontact.com/it/prodotti/1410605>

Classifiche

ECLASS

ECLASS-13.0	23111190
ECLASS-15.0	27440192

ETIM

ETIM 10.0	EC002943
-----------	----------

UNSPSC

UNSPSC 21.0	31261500
-------------	----------

Environmental product compliance

EU RoHS

Soddisfa i requisiti della direttiva RoHS

Sì, Nessuna deroga

China RoHS

Environment friendly use period (EFUP)

EFUP-E

Nessuna sostanza pericolosa al di sopra dei valori limite

EU REACH SVHC

Avviso di sostanza candidata REACH (n. CAS)

Nessuna sostanza con una percentuale di massa maggiore dello 0,1%