

# SAC-5P-M12MS/ 5,0-92X SH OD - Cavo di sistema bus



1410472

<https://www.phoenixcontact.com/it/prodotti/1410472>

Si prega di notare che i dati visualizzati in questo PDF sono stati generati dal nostro catalogo online. I dati completi sono disponibili nella documentazione per l'utente. Si applicano le condizioni generali di utilizzo per i download.



Cavo di sistema bus, CANopen®, DeviceNet™, 5-poli, FRNC senza alogenati, nero, schermata, Maschio diritto M12, codifica: A, su estremità conduttore libera, lunghezza cavo: 5 m, per applicazioni outdoor, con zigrinatura in acciaio inox

## I vantaggi

- Semplice e sicuro: componenti a innesto testati elettricamente al 100 %
- Estrema robustezza: resistente a lubrificanti, raggi UV e ozono, resiste a temperature da -40 °C ... +105 °C
- Trasmissione affidabile dei segnali: schermatura a 360° in ambienti elettromagneticamente inquinati

## Dati commerciali

Codice articolo	1410472
Pezzi/conf.	1 Pezzi
Quantità di ordinazione minima	1 Pezzi
Codice vendita	AF1CKD
Codice prodotto	AF1CKD
GTIN	4046356899383
Peso per pezzo (confezione inclusa)	354,4 g
Peso per pezzo (confezione esclusa)	346,2 g
Numero tariffa doganale	85444290
Paese di origine	PL

# SAC-5P-M12MS/ 5,0-92X SH OD - Cavo di sistema bus



1410472

<https://www.phoenixcontact.com/it/prodotti/1410472>

## Dati tecnici

### Caratteristiche articolo

Tipo di prodotto	Cavo dati confezionato
Applicazione	Esterni
Tipo sensore	CANopen®
Numero di poli	5
Numero uscite cavi	1
Schermato	sì
Codifica	A

### Caratteristiche di isolamento

Grado d'inquinamento	3
----------------------	---

### Interfacce

Sistema bus	CANopen®/DeviceNet™
Tipo di segnale/categoria	CANopen®
	DeviceNet™

### Segnalazione

Segnalazione stato	no
Indicazione di stato disponibile	no

### Caratteristiche elettriche

Resistenza di isolamento	≥ 100 MΩ
Tensione nominale $U_N$	48 V AC
	60 V DC
Corrente nominale $I_N$	4 A
Mezzo trasmissivo	Rame

### Caratteristiche meccaniche

#### Dati meccanici

Cicli di manovra	≥ 100
------------------	-------

### Indicazioni materiale

Classe di combustibilità a norma UL 94	V0
Materiale impugnatura	PP
Materiale contatto	CuSn
Materiale superficie contatti	Ni/Au
Materiale inserto portacontatti	PP
Materiale connessione a vite	Acciaio inossidabile

### Dati di collegamento

# SAC-5P-M12MS/ 5,0-92X SH OD - Cavo di sistema bus



1410472

<https://www.phoenixcontact.com/it/prodotti/1410472>

## Piedinatura

Contatto   colore (definizione del segnale)   contatto (opzionale)	1 (Maschio)   SR (Schermatura)
	2 (Maschio)   RD (V+)
	3 (Maschio)   BK (V-)
	4 (Maschio)   WH (CAN_H)
	5 (Maschio)   BU (CAN_L)

## Connettori

### Connessione 1

Tipo	Maschio diritto M12
Numero di poli	5
Tipo di codifica	A (Standard)


### Connessione 2

Esecuzione	estremità conduttore libera
------------	-----------------------------

## Cavo / linea

Lunghezza cavo	5 m
----------------	-----

CANopen®/DeviceNet™ uso all'aperto, FRNC, nero [92X]

Disegno quotato	
Peso della linea	70 kg/km
UL AWM Style	21281 (80 °C / 300 V)
Numero di poli	4
Schermato	sì
Tipo di cavo	CANopen®/DeviceNet™ uso all'aperto, FRNC, nero [92X]
Struttura conduttore	2xAWG24/19+2xAWG22/19
Runtime	4,46 ns/m
Struttura conduttore segnale linea	19x 0,13 mm
Linea segnale AWG	24
Struttura conduttore tensione di alimentazione	19x 0,16 mm
Tensione di alimentazione AWG	22
Sezione del conduttore	2x 0,25 mm <sup>2</sup> (Segnale) 2x 0,34 mm <sup>2</sup> (Power) 1x 0,38 mm <sup>2</sup> (Conduttori flessibili applicati)
Diametro filo con guaina isolante	1,9 mm (Segnale) 1,4 mm (Power)

# SAC-5P-M12MS/ 5,0-92X SH OD - Cavo di sistema bus



1410472

<https://www.phoenixcontact.com/it/prodotti/1410472>

Diametro esterno conduttore	6,90 mm $\pm$ 0,3 mm
Guaina esterna, materiale	FRNC
Guaina esterna, colore	nero
Materiale conduttore	Filo Cu stagnato
Materiale, isolamento fili	PE
Conduttore singolo, colore	rosso-nero, blu-bianco
Isolamento spessore parete	0,60 mm (Segnale) 0,30 mm (Power)
Guaina esterna spessore parete	1,15 mm
Cordatura a coppie	2 conduttori a coppia
Tipo di schermatura a coppie	Pellicola rivestita in alluminio
Cordatura intera	2 coppie intorno ad un conduttore flessibile applicato nel centro dell'anima
Copertura schermata ottica	70 %
Resistenza del conduttore max.	90 $\Omega$ /km (Segnale) 55 $\Omega$ /km (Power)
Resistenza di isolamento	$\geq$ 200 M $\Omega$ *km (a 20 °C)
Impedenza caratteristica	120 $\Omega$ $\pm$ 12 $\Omega$ (f = 1 MHz)
Capacità	39,8 nF (con 1 kHz, filo/filo)
Tensione nominale cavi	$\leq$ 300 V
Tensione di prova filo/filo	2000 V (50 Hz, 1 min.)
Tensione di prova filo/schermatura	2000,00 V (50 Hz, 1 min.)
Raggio di piegatura minima, fisso	5 x D
Raggio di piegatura minima, flessibile	10 x D
Raggio di piegatura minimo, fisso	35 mm
Raggio di piegatura minimo, mobile	69 mm
Assenza di alogeni	sì
Resistenza alla fiamma	secondo IEC 60332-3-25 (Cat. D)
Resistenza all'olio	sì
Altra resistenza	resistente ai raggi UV
Temperatura ambiente (esercizio)	-40 °C ... 105 °C
Temperatura ambiente (posa)	-40 °C ... 105 °C

## Normative e prescrizioni

### M12

Definizione norma	Connettore M12
Norme/disposizioni	IEC 61076-2-101

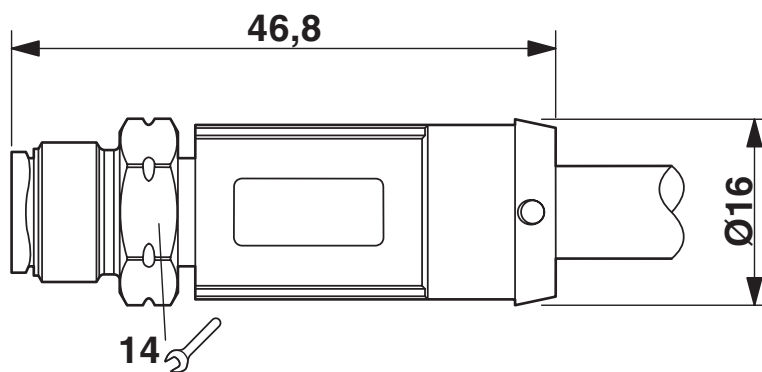
# SAC-5P-M12MS/ 5,0-92X SH OD - Cavo di sistema bus

1410472

<https://www.phoenixcontact.com/it/prodotti/1410472>

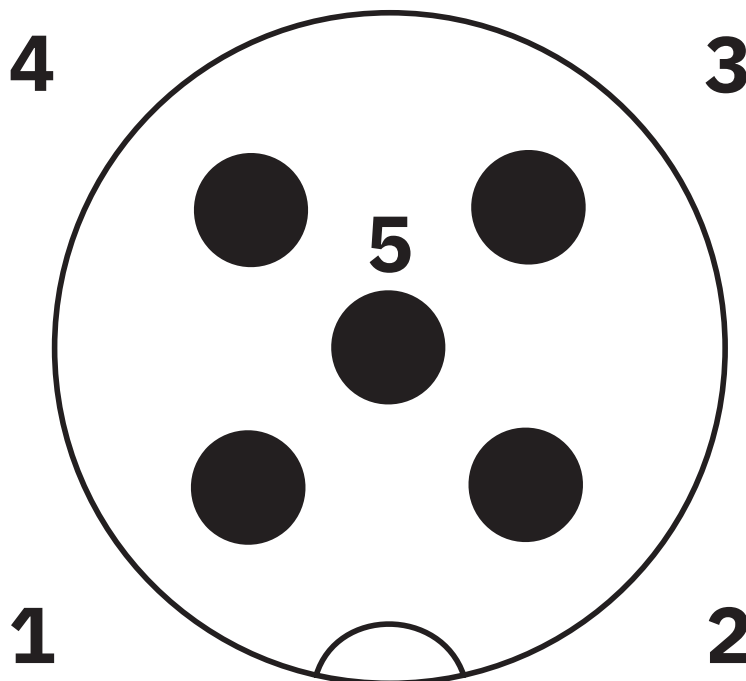
## Disegni

Disegno quotato



Connettore M12 x 1, diritto, schermato

Disegno schema



Pinning connettore M12, 5 poli, codifica A, lato maschio

# SAC-5P-M12MS/ 5,0-92X SH OD - Cavo di sistema bus

1410472

<https://www.phoenixcontact.com/it/prodotti/1410472>

Schema di collegamento



Equipaggiamento dei contatti del connettore M12

# SAC-5P-M12MS/ 5,0-92X SH OD - Cavo di sistema bus



1410472

<https://www.phoenixcontact.com/it/prodotti/1410472>

## Omologazioni

📄 To download certificates, visit the product detail page: <https://www.phoenixcontact.com/it/prodotti/1410472>



**EAC-RoHS**

ID omologazione: RU D-DE.HB35.B.00387

# SAC-5P-M12MS/ 5,0-92X SH OD - Cavo di sistema bus



1410472

<https://www.phoenixcontact.com/it/prodotti/1410472>

## Classifiche

### ECLASS

ECLASS-13.0	27060307
ECLASS-15.0	27060307

### ETIM

ETIM 10.0	EC001855
-----------	----------

### UNSPSC

UNSPSC 21.0	26121600
-------------	----------

# SAC-5P-M12MS/ 5,0-92X SH OD - Cavo di sistema bus



1410472

<https://www.phoenixcontact.com/it/prodotti/1410472>

## Environmental product compliance

### EU RoHS

Soddisfa i requisiti della direttiva RoHS	Sì, Nessuna deroga
---	--------------------

### China RoHS

Environment friendly use period (EFUP)	EFUP-E
	Nessuna sostanza pericolosa al di sopra dei valori limite

### EU REACH SVHC

Avviso di sostanza candidata REACH (n. CAS)	Nessuna sostanza con una percentuale di massa maggiore dello 0,1%
---	---

### EF3.1 Cambiamento climatico

CO2e kg	14,817 kg CO2e
---------	----------------

Phoenix Contact 2026 © - Tutti i diritti riservati

<https://www.phoenixcontact.com>

PHOENIX CONTACT S.p.a.

Via Bellini, 39/41

20095 Cusano Milanino (MI)

+39 02 660591

[info\\_it@phoenixcontact.com](mailto:info_it@phoenixcontact.com)