

QPD C 4PE6,0 1X9-14 BK - Connettori per cavi



1410415

<https://www.phoenixcontact.com/it/prodotti/1410415>

Si prega di notare che i dati visualizzati in questo PDF sono stati generati dal nostro catalogo online. I dati completi sono disponibili nella documentazione per l'utente. Si applicano le condizioni generali di utilizzo per i download.



Connettore per linee QUICKON, con un dado QUICKON, nero, 4+PE poli, 2,5 mm² ... 6,0 mm²/690 V/40 A, per diametro cavi 9 mm ... 14 mm.

I vantaggi

- Innovazione e rapidità: connessione rapida QUICKON per un risparmio di tempo fino all'80% durante la connessione in loco
- Estremamente robusto: custodia con gradi di protezione IP68/IP69K e IK07 per un ampio range di impiego
- Connessione sicura grazie alla codifica meccanica contro le inserzioni errate e la protezione antinfortunistica a norma DIN EN 0105
- Semplice e sicuro: il connettore per linee consente di riparare o prolungare rapidamente le linee, in combinazione con il connettore anche come collegamento per giunti

Dati commerciali

Codice articolo	1410415
Pezzi/conf.	1 Pezzi
Quantità di ordinazione minima	1 Pezzi
Codice vendita	AF6CCC
Codice prodotto	AF6CCC
GTIN	4046356929554
Peso per pezzo (confezione inclusa)	96,2 g
Peso per pezzo (confezione esclusa)	96,2 g
Numero tariffa doganale	85366990
Paese di origine	PL

1410415

<https://www.phoenixcontact.com/it/prodotti/1410415>

Dati tecnici

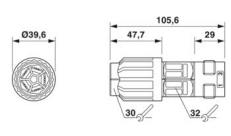
Caratteristiche articolo

Tipo di prodotto	Connettore per linee
Famiglia di prodotti	QPD
Tipo	QPD 5x6,0
Numero di poli	5
Piano d'inserimento	4+PE
Polarità	1, 2, 3, N, PE
Numero di connessioni per polo	1
Codifica	Profilo di codifica

Caratteristiche di isolamento

Categoria di sovratensione	III
Grado d'inquinamento	3

Dimensioni

Disegno quotato	
Larghezza	39,6 mm
Altezza	39,6 mm
Lunghezza	105,6 mm
Diametro	39,6 mm
Apertura chiave	30 mm
Apertura chiave montaggio	30 mm

Dati di collegamento

Tecnologia di connessione

Frequenza di collegamento di una linea di sezione identica	max. 10
--	---------

Connessione conduttori

Coppia di serraggio	15 Nm
Coppia di serraggio Dado per raccordi	15 Nm
Apertura chiave Dado per raccordi	30 mm

Caratteristiche elettriche

Tensione impulsiva di dimensionamento (II/2)	8 kV
Tensione impulsiva di dimensionamento (III/2)	8 kV
Tensione impulsiva di dimensionamento (III/3)	6 kV
Corrente nominale	40 A
Resistenza di contatto	< 3 mΩ

1410415

<https://www.phoenixcontact.com/it/prodotti/1410415>

Tensione di dimensionamento (II/2)	1000 V
Tensione di dimensionamento (III/2)	1000 V
Tensione di dimensionamento (III/3)	690 V
Tensione nominale U_N	690 V AC
	690 V DC
Corrente nominale I_N	40 A

Caratteristiche meccaniche

Dati meccanici

Cicli di manovra	max. 50 (Conessioni QUICKON max. 10)
------------------	--------------------------------------

Indicazioni materiale

Colore	nero (RAL 9005)
Materiale Custodia	PA
Materiale Contatto	Cu
Materiale Superficie contatti	argentato
Classe di combustibilità a norma UL 94	V0
Materiale, isolamento fili	PVC/PE/TPE/gomma

Cavo / linea

Struttura fili in conformità con VDE 0295 / Diametro minimo trefolo	VDE 0295 classe da 1 a 6 / min. 0,15 mm
Diametro esterno conduttore	9 mm ... 14 mm
Diametro cavo isolamento compreso	2,95 mm ... 5 mm
Polarità	1, 2, 3, N, PE
Materiale isolamento fili	PVC/PE/TPE/gomma

Condizioni ambientali e della vita elettrica

Condizioni ambientali

Grado di protezione	IP66
	IP68 (2 m / 24 h)
	IP69K
Resistenza agli urti	IK07
Temperatura ambiente (esercizio)	-40 °C ... 100 °C
Temperatura per collegamento linee	-5 °C ... 50 °C
Temperatura ambiente (stoccaggio/trasporto)	-40 °C ... 100 °C

QPD C 4PE6,0 1X9-14 BK - Connettori per cavi

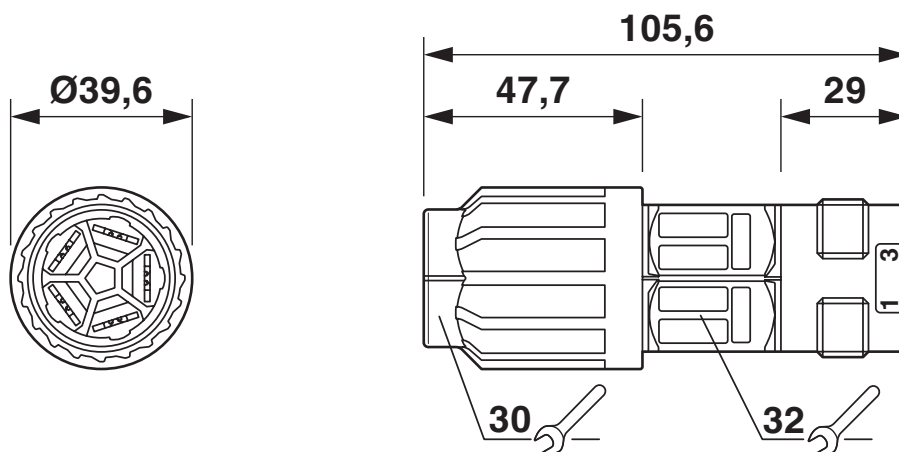


1410415

<https://www.phoenixcontact.com/it/prodotti/1410415>

Disegni

Disegno quotato



Disegno quotato QPD C 5x6,0

QPD C 4PE6,0 1X9-14 BK - Connettori per cavi



1410415

<https://www.phoenixcontact.com/it/prodotti/1410415>

Omologazioni

📄 To download certificates, visit the product detail page: <https://www.phoenixcontact.com/it/prodotti/1410415>



IECEE CB Scheme

ID omologazione: DE1-65875



DNV GL

ID omologazione: TAE00003J5



VDE Zeichengenehmigung

ID omologazione: 40029149



UL Listed

ID omologazione: E468743

	Tensione nominale U_N	Corrente nominale I_N	Sezione AWG	Sezione mm^2
keine				
	600 V	20 A	- 12	-



cUL Listed

ID omologazione: E468743

	Tensione nominale U_N	Corrente nominale I_N	Sezione AWG	Sezione mm^2
keine				
	600 V	20 A	- 12	-

QPD C 4PE6,0 1X9-14 BK - Connettori per cavi



1410415

<https://www.phoenixcontact.com/it/prodotti/1410415>

Classifiche

ECLASS

ECLASS-13.0	27440605
ECLASS-15.0	27440605

ETIM

ETIM 10.0	EC002560
-----------	----------

UNSPSC

UNSPSC 21.0	39121400
-------------	----------

1410415

<https://www.phoenixcontact.com/it/prodotti/1410415>

Environmental product compliance

EU RoHS

Soddisfa i requisiti della direttiva RoHS	Sì, Nessuna deroga
---	--------------------

China RoHS

Environment friendly use period (EFUP)	EFUP-E
	Nessuna sostanza pericolosa al di sopra dei valori limite

EU REACH SVHC

Avviso di sostanza candidata REACH (n. CAS)	Nessuna sostanza con una percentuale di massa maggiore dello 0,1%
---	---

EF3.1 Cambiamento climatico

CO2e kg	0,918 kg CO2e
---------	---------------

Phoenix Contact 2026 © - Tutti i diritti riservati
<https://www.phoenixcontact.com>

PHOENIX CONTACT S.p.a.
Via Bellini, 39/41
20095 Cusano Milanino (MI)
+39 02 660591
info_it@phoenixcontact.com