

# QPD C 4PE6,0 2X12-20 BK - Connettori per cavi



1410412

<https://www.phoenixcontact.com/it/prodotti/1410412>

Si prega di notare che i dati visualizzati in questo PDF sono stati generati dal nostro catalogo online. I dati completi sono disponibili nella documentazione per l'utente. Si applicano le condizioni generali di utilizzo per i download.



Connettore per linee QUICKON, nero, 4+PE poli, 2,5 mm<sup>2</sup> ... 6,0 mm<sup>2</sup>/690 V/40 A, per diametro cavi 12 mm ... 20 mm.

## I vantaggi

- Innovazione e rapidità: connessione rapida QUICKON per un risparmio di tempo fino all'80% durante la connessione in loco
- Estremamente robusto: custodia con gradi di protezione IP68/IP69K e IK07 per un ampio range di impiego
- Connessione sicura grazie alla codifica meccanica contro le inserzioni errate e la protezione antinfortunistica a norma DIN EN 0105
- Semplice e sicuro: il connettore per linee consente di riparare o prolungare rapidamente le linee, in combinazione con il connettore anche come collegamento per giunti

## Dati commerciali

|                                     |               |
|-------------------------------------|---------------|
| Codice articolo                     | 1410412       |
| Pezzi/conf.                         | 1 Pezzi       |
| Quantità di ordinazione minima      | 1 Pezzi       |
| Codice vendita                      | AF6CCC        |
| Codice prodotto                     | AF6CCC        |
| GTIN                                | 4046356929523 |
| Peso per pezzo (confezione inclusa) | 124 g         |
| Peso per pezzo (confezione esclusa) | 124,5 g       |
| Numero tariffa doganale             | 85366990      |
| Paese di origine                    | PL            |

1410412

<https://www.phoenixcontact.com/it/prodotti/1410412>

## Dati tecnici

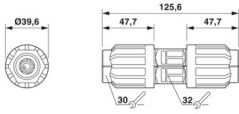
### Caratteristiche articolo

|                                |                      |
|--------------------------------|----------------------|
| Tipo di prodotto               | Connettore per linee |
| Famiglia di prodotti           | QPD                  |
| Tipo                           | QPD 5x6,0            |
| Numero di poli                 | 5                    |
| Piano d'inserimento            | 4+PE                 |
| Polarità                       | 1, 2, 3, N, PE       |
| Numero di connessioni per polo | 1                    |
| Codifica                       | Profilo di codifica  |

### Caratteristiche di isolamento

|                            |     |
|----------------------------|-----|
| Categoria di sovratensione | III |
| Grado d'inquinamento       | 3   |

### Dimensioni

|                           |  |
|---------------------------|--|
| Disegno quotato           |  |
| Larghezza                 | 39,6 mm  |
| Altezza                   | 39,6 mm  |
| Lunghezza                 | 125,6 mm   |
| Diametro                  | 39,6 mm  |
| Apertura chiave           | 30 mm  |
| Apertura chiave montaggio | 30 mm  |

### Dati di collegamento

#### Tecnologia di connessione

|  |         |
|--|---------|
| Frequenza di collegamento di una linea di sezione identica | max. 10 |
|--|---------|

#### Connessione conduttori

|                                       |       |
|---------------------------------------|-------|
| Coppia di serraggio                   | 15 Nm |
| Coppia di serraggio Dado per raccordi | 15 Nm |
| Apertura chiave Dado per raccordi     | 30 mm |

### Caratteristiche elettriche

|   |        |
|---|--------|
| Tensione impulsiva di dimensionamento (II/2)  | 8 kV   |
| Tensione impulsiva di dimensionamento (III/2) | 8 kV   |
| Tensione impulsiva di dimensionamento (III/3) | 6 kV   |
| Corrente nominale                             | 40 A   |
| Resistenza di contatto                        | < 3 mΩ |

# QPD C 4PE6,0 2X12-20 BK - Connettori per cavi



1410412

<https://www.phoenixcontact.com/it/prodotti/1410412>

|                                     |          |
|-------------------------------------|----------|
| Tensione di dimensionamento (II/2)  | 1000 V   |
| Tensione di dimensionamento (III/2) | 1000 V   |
| Tensione di dimensionamento (III/3) | 690 V    |
| Tensione nominale $U_N$             | 690 V AC |
|                                     | 690 V DC |
| Corrente nominale $I_N$             | 40 A     |

## Caratteristiche meccaniche

### Dati meccanici

|                  |                                      |
|------------------|--------------------------------------|
| Cicli di manovra | max. 50 (Conessioni QUICKON max. 10) |
|------------------|--------------------------------------|

## Indicazioni materiale

|  |                  |
|--|------------------|
| Colore                                 | nero (RAL 9005)  |
| Materiale Custodia                     | PA               |
| Materiale Superficie contatti          | argentato        |
| Classe di combustibilità a norma UL 94 | V0               |
| Materiale, isolamento fili             | PVC/PE/TPE/gomma |

## Cavo / linea

|   |   |
|---|---|
| Struttura fili in conformità con VDE 0295 / Diametro minimo trefolo | VDE 0295 classe da 1 a 6 / min. 0,15 mm |
| Diametro esterno conduttore   | 12 mm ... 20 mm                         |
| Diametro cavo isolamento compreso                                   | 2,95 mm ... 5 mm                        |
| Polarità  | 1, 2, 3, N, PE                          |
| Materiale isolamento fili   | PVC/PE/TPE/gomma                        |

## Condizioni ambientali e della vita elettrica

### Condizioni ambientali

|   |                   |
|---|-------------------|
| Grado di protezione                         | IP66              |
|   | IP68 (2 m / 24 h) |
|   | IP69K             |
| Resistenza agli urti                        | IK07              |
| Temperatura ambiente (esercizio)            | -40 °C ... 100 °C |
| Temperatura per collegamento linee          | -5 °C ... 50 °C   |
| Temperatura ambiente (stoccaggio/trasporto) | -40 °C ... 100 °C |

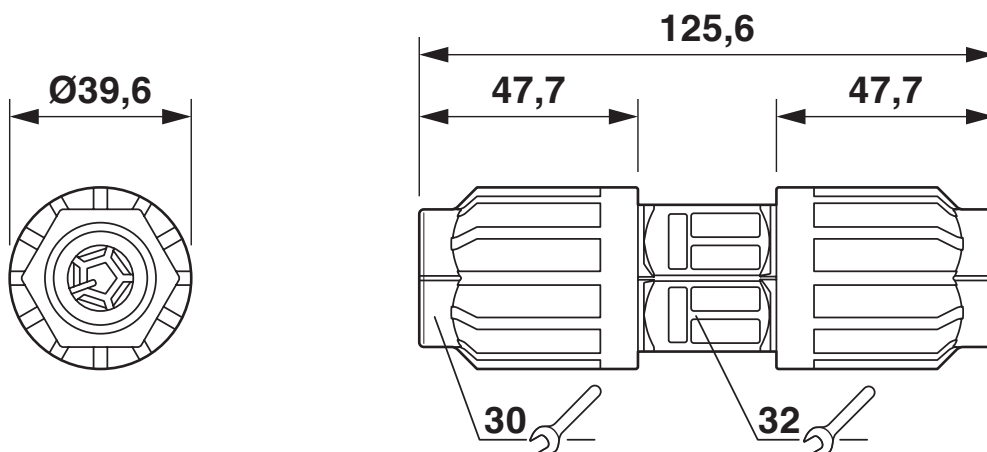
# QPD C 4PE6,0 2X12-20 BK - Connettori per cavi

1410412

<https://www.phoenixcontact.com/it/prodotti/1410412>

## Disegni

Disegno quotato



Disegno quotato QPD C 5x6,0

# QPD C 4PE6,0 2X12-20 BK - Connettori per cavi



1410412

<https://www.phoenixcontact.com/it/prodotti/1410412>

## Omologazioni

📄 To download certificates, visit the product detail page: <https://www.phoenixcontact.com/it/prodotti/1410412>



### IECEE CB Scheme

ID omologazione: DE1-65875



### DNV GL

ID omologazione: TAE00003J5



### VDE Zeichengenehmigung

ID omologazione: 40029149



### UL Listed

ID omologazione: E468743

|       | Tensione nominale $U_N$ | Corrente nominale $I_N$ | Sezione AWG | Sezione $\text{mm}^2$ |
|-------|-------------------------|-------------------------|-------------|-----------------------|
| keine |                         |                         |             |                       |
|       | 600 V                   | 20 A                    | - 12        | -                     |



### cUL Listed

ID omologazione: E468743

|       | Tensione nominale $U_N$ | Corrente nominale $I_N$ | Sezione AWG | Sezione $\text{mm}^2$ |
|-------|-------------------------|-------------------------|-------------|-----------------------|
| keine |                         |                         |             |                       |
|       | 600 V                   | 20 A                    | - 12        | -                     |

1410412

<https://www.phoenixcontact.com/it/prodotti/1410412>

## Classifiche

### ECLASS

|             |          |
|-------------|----------|
| ECLASS-13.0 | 27440605 |
| ECLASS-15.0 | 27440605 |

### ETIM

|           |          |
|-----------|----------|
| ETIM 10.0 | EC002560 |
|-----------|----------|

### UNSPSC

|             |          |
|-------------|----------|
| UNSPSC 21.0 | 39121400 |
|-------------|----------|

1410412

<https://www.phoenixcontact.com/it/prodotti/1410412>

## Environmental product compliance

### EU RoHS

|   |                    |
|---|--------------------|
| Soddisfa i requisiti della direttiva RoHS | Sì, Nessuna deroga |
|---|--------------------|

### China RoHS

|  |   |
|--|---|
| Environment friendly use period (EFUP) | EFUP-E  |
|  | Nessuna sostanza pericolosa al di sopra dei valori limite |

### EU REACH SVHC

|   |   |
|---|---|
| Avviso di sostanza candidata REACH (n. CAS) | Nessuna sostanza con una percentuale di massa maggiore dello 0,1% |
|---|---|

### EF3.1 Cambiamento climatico

|         |               |
|---------|---------------|
| CO2e kg | 1,283 kg CO2e |
|---------|---------------|

Phoenix Contact 2026 © - Tutti i diritti riservati  
<https://www.phoenixcontact.com>

PHOENIX CONTACT S.p.a.  
Via Bellini, 39/41  
20095 Cusano Milanino (MI)  
+39 02 660591  
[info\\_it@phoenixcontact.com](mailto:info_it@phoenixcontact.com)