

QPD N 4PE6,0 9-14 BK - Dado

1410409

<https://www.phoenixcontact.com/it/prodotti/1410409>



Si prega di notare che i dati visualizzati in questo PDF sono stati generati dal nostro catalogo online. I dati completi sono disponibili nella documentazione per l'utente. Si applicano le condizioni generali di utilizzo per i download.



Dado QUICKON, nero, 4+PE poli, 2,5 mm² ... 6,0 mm²/690 V/40 A, per linee con diametro 9 mm ... 14 mm.

I vantaggi

- Innovazione e rapidità: connessione rapida QUICKON per un risparmio di tempo fino all'80% durante la connessione in loco
- Estremamente robusto: custodia con gradi di protezione IP68/IP69K e IK07 per un ampio range di impiego

Dati commerciali

Codice articolo	1410409
Pezzi/conf.	1 Pezzi
Quantità di ordinazione minima	1 Pezzi
Codice vendita	AF6UCX
Codice prodotto	AF6UCX
GTIN	4046356929509
Peso per pezzo (confezione inclusa)	41,7 g
Peso per pezzo (confezione esclusa)	42 g
Numero tariffa doganale	39269097
Paese di origine	PL

Dati tecnici

Caratteristiche articolo

Tipo di prodotto	Dado di installazione a compressione
Famiglia di prodotti	QPD
Tipo	QPD 5x6,0
Numero di poli	5
Piano d'inserimento	4+PE
Polarità	1, 2, 3, N, PE
Numero collegamenti	10

Caratteristiche di isolamento

Categoria di sovratensione	III
Grado d'inquinamento	3

Caratteristiche elettriche

Tensione impulsiva di dimensionamento (II/2)	8 kV
Tensione impulsiva di dimensionamento (III/2)	8 kV
Tensione impulsiva di dimensionamento (III/3)	8 kV
Corrente nominale	40 A
Tensione di dimensionamento (II/2)	1000 V
Tensione di dimensionamento (III/2)	1000 V
Tensione di dimensionamento (III/3)	690 V

Dati di collegamento

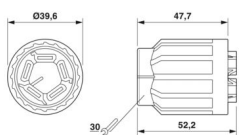
Tecnologia di connessione

Collegamento lato campo	Connessione IDC
Frequenza di collegamento di una linea di sezione identica	max. 10

Connessione conduttori

Sezione di collegamento flessibile	2,5 mm ² ... 6 mm ²
Sezione di collegamento rigido	2,5 mm ² ... 6 mm ²
Sezione di collegamento AWG	14 ... 10
Coppia di serraggio Dado per raccordi	15 Nm
Apertura chiave Dado per raccordi	30 mm

Dimensioni

Disegno quotato	
Larghezza	39,6 mm
Altezza	39,6 mm

QPD N 4PE6,0 9-14 BK - Dado



1410409

<https://www.phoenixcontact.com/it/prodotti/1410409>

Lunghezza	47,7 mm
-----------	---------

Indicazioni materiale

Colore	nero (RAL 9005)
Materiale Custodia	PA
Classe di combustibilità a norma UL 94	V0
Materiale, isolamento fili	PVC/PE/TPE/gomma
Materiale inserto portacontatti	PA

Cavo / linea

Struttura fili in conformità con VDE 0295 / Diametro minimo trefolo	VDE 0295 classe da 1 a 6 / min. 0,15 mm
Diametro esterno conduttore	9 mm ... 14 mm
Diametro cavo isolamento compreso	2,95 mm ... 5 mm
Polarità	1, 2, 3, N, PE
Materiale isolamento fili	PVC/PE/TPE/gomma

Condizioni ambientali e della vita elettrica

Condizioni ambientali

Grado di protezione	IP66
	IP68 (2 m / 24 h)
	IP69K
Resistenza agli urti	IK07
Temperatura ambiente (esercizio)	-40 °C ... 100 °C
Temperatura per collegamento linee	-5 °C ... 50 °C
Temperatura ambiente (stoccaggio/trasporto)	-40 °C ... 80 °C

QPD N 4PE6,0 9-14 BK - Dado

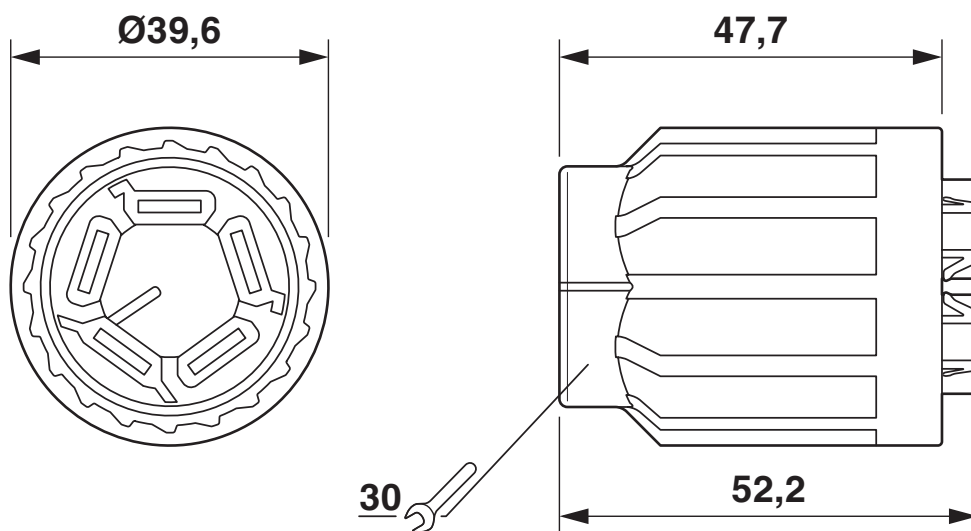
1410409

<https://www.phoenixcontact.com/it/prodotti/1410409>



Disegni

Disegno quotato



Disegno quotato del dado QPD 5x6,0

1410409

<https://www.phoenixcontact.com/it/prodotti/1410409>

Omologazioni

📄 To download certificates, visit the product detail page: <https://www.phoenixcontact.com/it/prodotti/1410409>



IECEE CB Scheme

ID omologazione: DE1-65875



DNV GL

ID omologazione: TAE00003J5



VDE Zeichengenehmigung

ID omologazione: 40029149



UL Listed

ID omologazione: E468743

	Tensione nominale U_N	Corrente nominale I_N	Sezione AWG	Sezione mm^2
keine				
	600 V	20 A	- 12	- 12



cUL Listed

ID omologazione: E468743

	Tensione nominale U_N	Corrente nominale I_N	Sezione AWG	Sezione mm^2
keine				
	600 V	20 A	- 12	-

1410409

<https://www.phoenixcontact.com/it/prodotti/1410409>

Classifiche

ECLASS

ECLASS-13.0	27440691
ECLASS-15.0	27440691

ETIM

ETIM 10.0	EC002863
-----------	----------

UNSPSC

UNSPSC 21.0	39121400
-------------	----------

Environmental product compliance

EU RoHS

Soddisfa i requisiti della direttiva RoHS	Sì, Nessuna deroga
---	--------------------

China RoHS

Environment friendly use period (EFUP)	EFUP-E
	Nessuna sostanza pericolosa al di sopra dei valori limite

EU REACH SVHC

Avviso di sostanza candidata REACH (n. CAS)	Nessuna sostanza con una percentuale di massa maggiore dello 0,1%
---	---

EF3.1 Cambiamento climatico

CO2e kg	0,478 kg CO2e
---------	---------------