

CES-SRG-BK-2X3 - Isolatori passanti



1410398

<https://www.phoenixcontact.com/it/prodotti/1410398>

Si prega di notare che i dati visualizzati in questo PDF sono stati generati dal nostro catalogo online. I dati completi sono disponibili nella documentazione per l'utente. Si applicano le condizioni generali di utilizzo per i download.



Isolatori passanti, piccoli, numero dei conduttori: 2, esecuzione: Cavo a sezione circolare, intagliato, diametro esterno conduttore: 2x 2 mm ... 3 mm, materiale: NBR, colore: nero, lunghezza: 29,5 mm, larghezza: 19,5 mm, altezza: 17 mm

Descrizione del prodotto

Isolatori passanti intagliati

Dati commerciali

| | |
|-------------------------------------|---------------|
| Codice articolo | 1410398 |
| Pezzi/conf. | 10 Pezzi |
| Quantità di ordinazione minima | 10 Pezzi |
| Codice vendita | AF7CCX |
| Codice prodotto | AF7CCX |
| GTIN | 4046356776301 |
| Peso per pezzo (confezione inclusa) | 8,77 g |
| Peso per pezzo (confezione esclusa) | 8,77 g |
| Numero tariffa doganale | 40169997 |
| Paese di origine | TW |

CES-SRG-BK-2X3 - Isolatori passanti

1410398

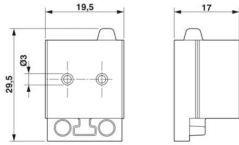
<https://www.phoenixcontact.com/it/prodotti/1410398>

Dati tecnici

Caratteristiche articolo

| | |
|-----------------------|--------------------|
| Tipo di prodotto | Isolatore passante |
| Numero dei conduttori | 2 |

Dimensioni

| | |
|-----------------|--|
| Disegno quotato |  |
| Larghezza | 19,5 mm |
| Altezza | 17 mm |
| Lunghezza | 29,5 mm |

Indicazioni materiale

| | |
|-----------|-----|
| Materiale | NBR |
|-----------|-----|

Cavo / linea

| | |
|-----------------------------|------------------|
| Diametro esterno conduttore | 2x 2 mm ... 3 mm |
|-----------------------------|------------------|

Caratteristiche

| | |
|------------------------------|--------------------------|
| Dimensioni degli isolatori | piccoli |
| Versione, Formato | Cavo a sezione circolare |
| Versione, Isolatore per cavi | intagliato |

Condizioni ambientali e della vita elettrica

| | |
|----------------------------------|-----------------------------|
| Condizioni ambientali | |
| Grado di protezione | IP54 |
| Temperatura ambiente (esercizio) | -40 °C ... 120 °C (statico) |

CES-SRG-BK-2X3 - Isolatori passanti

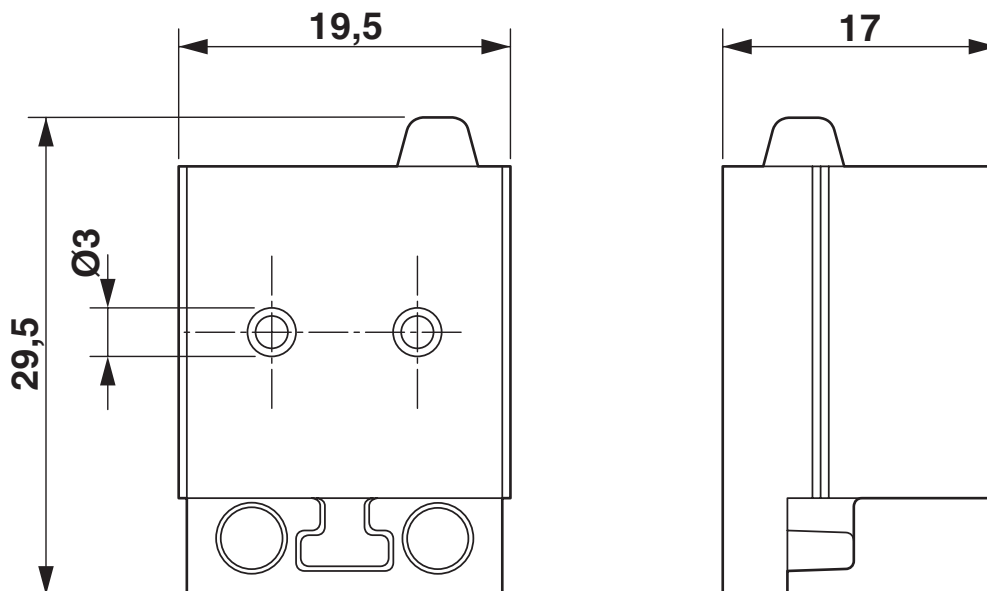
1410398

<https://www.phoenixcontact.com/it/prodotti/1410398>



Disegni

Disegno quotato



Disegno quotato

CES-SRG-BK-2X3 - Isolatori passanti



1410398

<https://www.phoenixcontact.com/it/prodotti/1410398>

Omologazioni

🔗 To download certificates, visit the product detail page: <https://www.phoenixcontact.com/it/prodotti/1410398>

DNV

ID omologazione: TAE00003VJ

CES-SRG-BK-2X3 - Isolatori passanti



1410398

<https://www.phoenixcontact.com/it/prodotti/1410398>

Classifiche

ECLASS

| | |
|-------------|----------|
| ECLASS-15.0 | 27144425 |
| ECLASS-13.0 | 27144425 |

ETIM

| | |
|-----------|----------|
| ETIM 10.0 | EC000451 |
|-----------|----------|

UNSPSC

| | |
|-------------|----------|
| UNSPSC 21.0 | 39121400 |
|-------------|----------|

Environmental product compliance

EU RoHS

| | |
|---|--------------------|
| Soddisfa i requisiti della direttiva RoHS | Sì, Nessuna deroga |
|---|--------------------|

China RoHS

| | |
|--|---|
| Environment friendly use period (EFUP) | EFUP-E |
| | Nessuna sostanza pericolosa al di sopra dei valori limite |

EU REACH SVHC

| | |
|---|---|
| Avviso di sostanza candidata REACH (n. CAS) | Nessuna sostanza con una percentuale di massa maggiore dello 0,1% |
|---|---|