

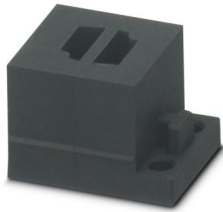
CES-SRG-BK-2ASI-LL - Isolatori passanti



1410055

<https://www.phoenixcontact.com/it/prodotti/1410055>

Si prega di notare che i dati visualizzati in questo PDF sono stati generati dal nostro catalogo online. I dati completi sono disponibili nella documentazione per l'utente. Si applicano le condizioni generali di utilizzo per i download.



Isolatori passanti, piccoli, numero dei conduttori: 2, esecuzione: Cavo AS-i (A sinistra a sinistra), intagliato, materiale: NBR, colore: nero, lunghezza: 29,5 mm, larghezza: 19,5 mm, altezza: 17 mm

Dati commerciali

Codice articolo	1410055
Pezzi/conf.	10 Pezzi
Quantità di ordinazione minima	10 Pezzi
Codice vendita	AF7CCX
Codice prodotto	AF7CCX
GTIN	4046356776202
Peso per pezzo (confezione inclusa)	7,84 g
Peso per pezzo (confezione esclusa)	7,84 g
Numero tariffa doganale	40169997
Paese di origine	TW

1410055

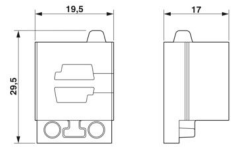
<https://www.phoenixcontact.com/it/prodotti/1410055>

Dati tecnici

Caratteristiche articolo

Tipo di prodotto	Isolatore passante
Numero dei conduttori	2

Dimensioni

Disegno quotato	
Larghezza	19,5 mm
Altezza	17 mm
Lunghezza	29,5 mm

Indicazioni materiale

Materiale	NBR
-----------	-----

Caratteristiche

Campo tenuta cavi	Cavo AS-i
Dimensioni degli isolatori	piccoli
Versione, Formato	Cavo AS-i
Versione, Isolatore per cavi	intagliato

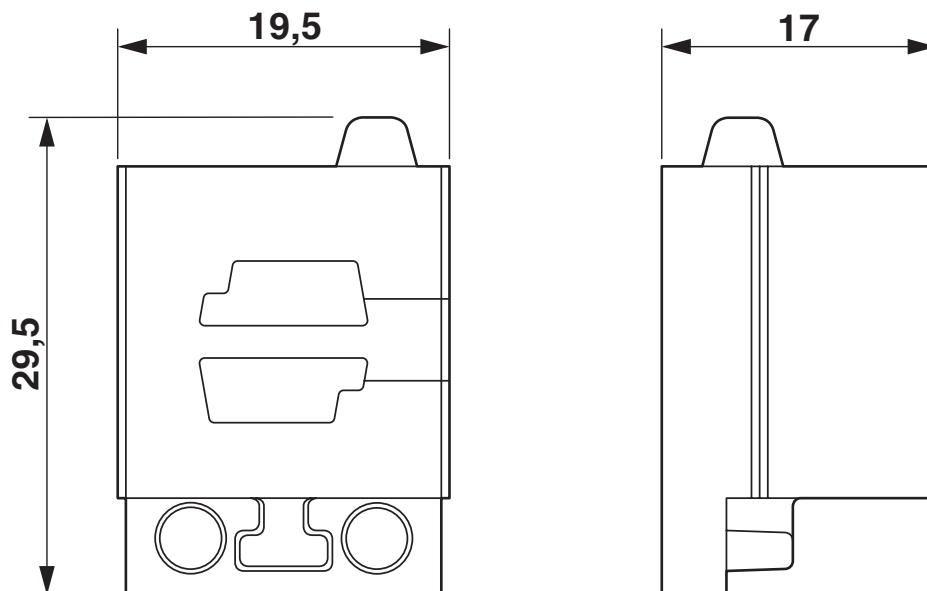
Condizioni ambientali e della vita elettrica

Condizioni ambientali

Grado di protezione	IP54
Temperatura ambiente (esercizio)	-40 °C ... 125 °C (statico)

Disegni

Disegno quotato



Disegno quotato

1410055

<https://www.phoenixcontact.com/it/prodotti/1410055>

Classifiche

ECLASS

ECLASS-15.0	27144425
ECLASS-13.0	27144425

ETIM

ETIM 10.0	EC000451
-----------	----------

UNSPSC

UNSPSC 21.0	39121400
-------------	----------

1410055

<https://www.phoenixcontact.com/it/prodotti/1410055>

Environmental product compliance

EU RoHS

Soddisfa i requisiti della direttiva RoHS

Sì, Nessuna deroga

China RoHS

Environment friendly use period (EFUP)

EFUP-E

Nessuna sostanza pericolosa al di sopra dei valori limite

EU REACH SVHC

Avviso di sostanza candidata REACH (n. CAS)

Nessuna sostanza con una percentuale di massa maggiore dello 0,1%

Phoenix Contact 2026 © - Tutti i diritti riservati
<https://www.phoenixcontact.com>

PHOENIX CONTACT S.p.a.
Via Bellini, 39/41
20095 Cusano Milanino (MI)
+39 02 660591
info_it@phoenixcontact.com