

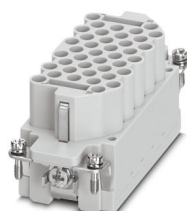
HC-BBB 40-EBUC - Insetto contatti



1409930

<https://www.phoenixcontact.com/it/prodotti/1409930>

Si prega di notare che i dati visualizzati in questo PDF sono stati generati dal nostro catalogo online. I dati completi sono disponibili nella documentazione per l'utente. Si applicano le condizioni generali di utilizzo per i download.



Insetto contatti, numero poli: 40+PE, dimensioni: B16, numero di connessioni per polo: 1, Femmina, Connessione a crimpare, 500 V, 16 A, 0,5 mm² ... 4 mm²

I vantaggi

- Resistente agli urti e alle vibrazioni secondo la norma DIN EN 61373

Dati commerciali

| | |
|-------------------------------------|---------------|
| Codice articolo | 1409930 |
| Pezzi/conf. | 1 Pezzi |
| Quantità di ordinazione minima | 1 Pezzi |
| Codice vendita | AF7ABK |
| Codice prodotto | AF7ABK |
| GTIN | 4046356767248 |
| Peso per pezzo (confezione inclusa) | 70,7 g |
| Peso per pezzo (confezione esclusa) | 70,7 g |
| Numero tariffa doganale | 85366990 |
| Paese di origine | CN |

HC-BBB 40-EBUC - Inserto contatti



1409930

<https://www.phoenixcontact.com/it/prodotti/1409930>

Dati tecnici

Note

| | |
|---------------|--|
| Note generali | Per custodia HEAVYCON-ADVANCE e custodia HEAVYCON serie B16, contatti a crimpare CK 2,5-ED (contatti a crimpare non in dotazione). |
| Note generali | I connettori possono essere estratti solo in assenza di carico/tensione. |

Montaggio

| | |
|-----------------------|--|
| Nota per il montaggio | L'uso prevede l'installazione in una custodia con grado di protezione IP54 o superiore |
|-----------------------|--|

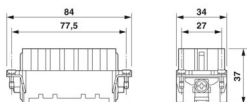
Caratteristiche articolo

| | |
|--------------------------------|------------------------------------|
| Tipo di prodotto | Inserto portacontatti a polo fisso |
| Serie | HC-BBB |
| Tipo | B16 B32 |
| Numero di poli | 40 |
| Piano d'inserimento | 40+PE |
| Numerazione contatto | 1 - 40 |
| Numero di connessioni per polo | 1 |
| Tipo contatto | tornito |

Caratteristiche di isolamento

| | |
|----------------------------|-----|
| Categoria di sovratensione | III |
| Grado d'inquinamento | 3 |

Dimensioni

| | |
|---------------------------|--|
| Disegno quotato |  |
| Larghezza | 34 mm |
| Altezza | 37 mm |
| Lunghezza | 84 mm |
| Distanza fori orizzontale | 77,5 mm |
| Distanza fori verticale | 27 mm |

Caratteristiche meccaniche

| | |
|-------------------------|--------|
| Altezza custodia minima | 76 mm |
| Diametro contatto | 2,5 mm |

Dati di collegamento

Tecnologia di connessione

HC-BBB 40-EBUC - Inserto contatti



1409930

<https://www.phoenixcontact.com/it/prodotti/1409930>

| | |
|--------------------------------|------------------------|
| Tecnica di connessione | Connessione a crimpare |
| Numero di connessioni per polo | 1 |
| Attacco a norma | IEC / EN |

Connessione conduttori

| | |
|---|--|
| Sezione di collegamento | 0,5 mm ² ... 4 mm ² |
| Sezione di collegamento AWG | 20 ... 12 |
| Coppia di serraggio | 0,8 Nm ... 1,2 Nm (Connessione PE) 0,5 Nm ... 0,8 Nm (Viti di fissaggio per il montaggio nella custodia HEAVYCON) |
| Lunghezza di spelatura nei singoli conduttori | 7,5 mm |

Caratteristiche elettriche

| | |
|---------------------------------------|-------|
| Tensione di dimensionamento (III/3) | 500 V |
| Tensione impulsiva di dimensionamento | 6 kV |
| Corrente nominale | 16 A |

Caratteristiche meccaniche

Dati meccanici

| | |
|------------------|-------|
| Cicli di manovra | ≥ 500 |
|------------------|-------|

Indicazioni materiale

| | |
|--|------------------------|
| Classe di combustibilità a norma UL 94 | V0 |
| Materiale contatto | Lega di rame |
| Materiale superficie contatti | Ag (in alternativa Au) |
| Materiale inserto portacontatti | PC |
| Norme / Disposizioni | PC PC |

Condizioni ambientali e della vita elettrica

Condizioni ambientali

| | |
|----------------------------------|---|
| Temperatura ambiente (esercizio) | -40 °C ... 125 °C (incluso il surriscaldamento) |
|----------------------------------|---|

Normative e prescrizioni

Controllo

| | |
|--------------------|--|
| Norme/disposizioni | PC: Protezione antincendio nei veicoli su rotaia - set di requisiti R22 a norma DIN EN 45545-2 (Livello di pericolo HL1 - HL2) PC: Protezione antincendio nei veicoli su rotaia - set di requisiti R23 a norma DIN EN 45545-2 (Livello di pericolo HL1 - HL3) |
|--------------------|--|

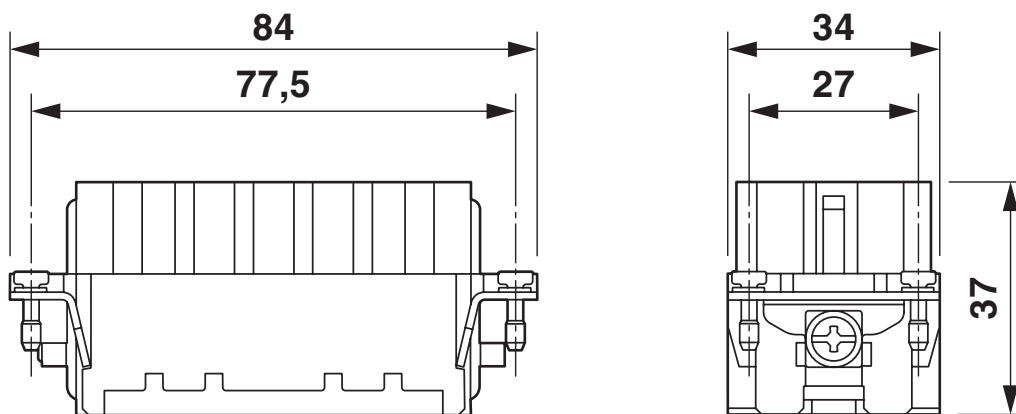
HC-BBB 40-EBUC - Inserto contatti

1409930

<https://www.phoenixcontact.com/it/prodotti/1409930>

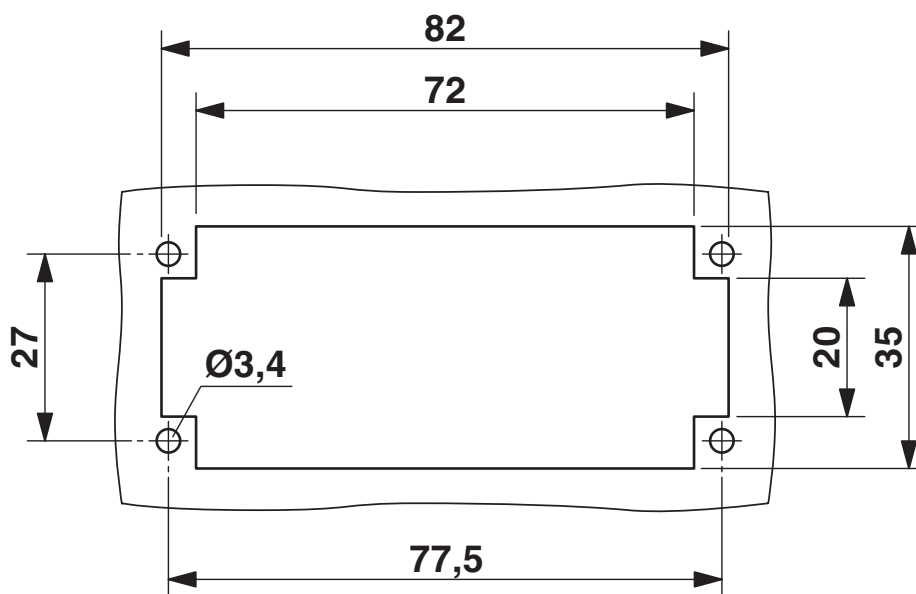
Disegni

Disegno quotato



Disegno quotato

Disegno quotato



Sezione di montaggio nell'impiego senza custodia

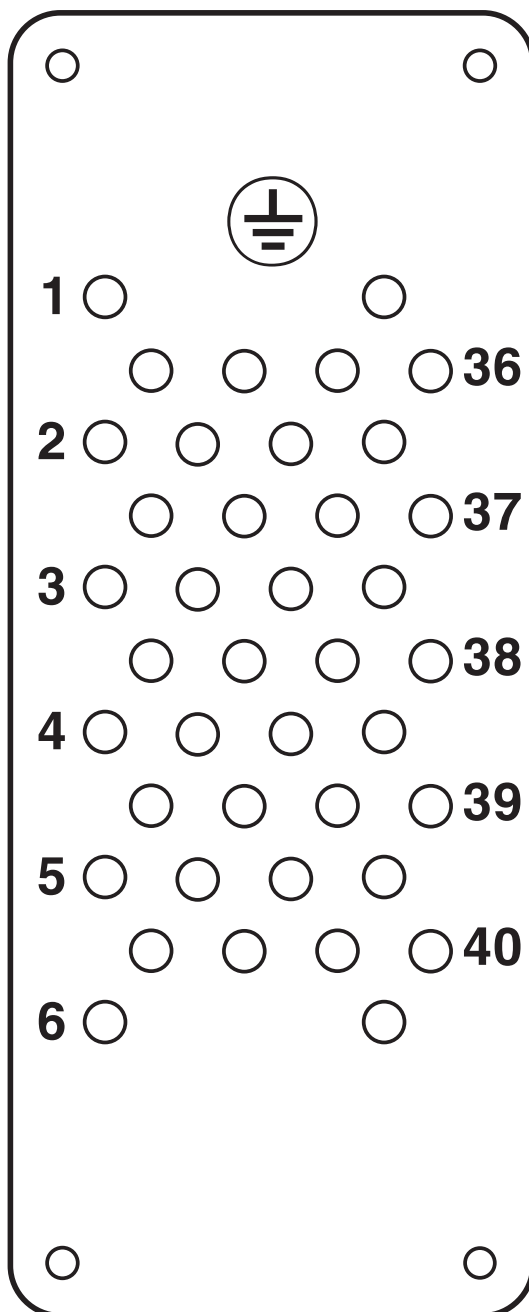
HC-BBB 40-EBUC - Inserto contatti

1409930

<https://www.phoenixcontact.com/it/prodotti/1409930>



Disegno schema



Pinning lato collegamenti

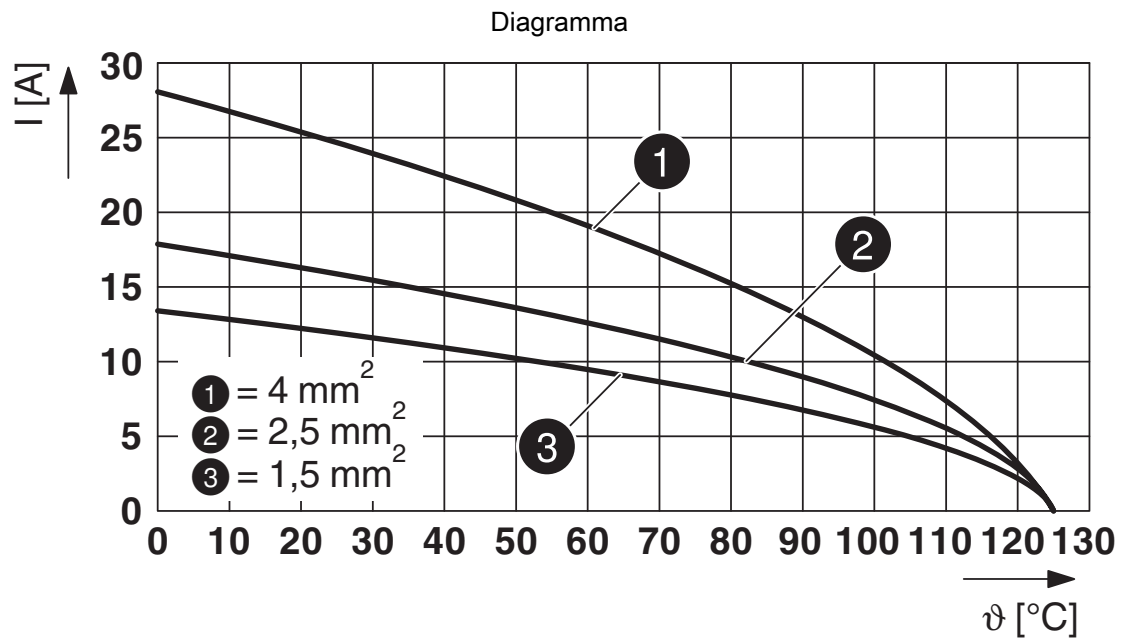


Diagramma derating

HC-BBB 40-EBUC - Insetto contatti



1409930

<https://www.phoenixcontact.com/it/prodotti/1409930>

Omologazioni

📄 To download certificates, visit the product detail page: <https://www.phoenixcontact.com/it/prodotti/1409930>

DNV

ID omologazione: TAE000037S



UL Recognized

ID omologazione: E118976

| | Tensione nominale U_N | Corrente nominale I_N | Sezione AWG | Sezione mm^2 |
|-------|-------------------------|-------------------------|-------------|-----------------------|
| keine | | | | |
| | 600 V | 16 A | - 12 | - |

HC-BBB 40-EBUC - Insetto contatti



1409930

<https://www.phoenixcontact.com/it/prodotti/1409930>

Classifiche

ECLASS

| | |
|-------------|----------|
| ECLASS-13.0 | 27440205 |
| ECLASS-15.0 | 27440205 |

ETIM

| | |
|-----------|----------|
| ETIM 10.0 | EC000438 |
|-----------|----------|

UNSPSC

| | |
|-------------|----------|
| UNSPSC 21.0 | 39121500 |
|-------------|----------|

1409930

<https://www.phoenixcontact.com/it/prodotti/1409930>

Environmental product compliance

EU RoHS

| | |
|---|--------------------|
| Soddisfa i requisiti della direttiva RoHS | Sì, Nessuna deroga |
|---|--------------------|

China RoHS

| | |
|--|---|
| Environment friendly use period (EFUP) | EFUP-E |
| | Nessuna sostanza pericolosa al di sopra dei valori limite |

EU REACH SVHC

| | |
|---|---|
| Avviso di sostanza candidata REACH (n. CAS) | Nessuna sostanza con una percentuale di massa maggiore dello 0,1% |
|---|---|

EF3.1 Cambiamento climatico

| | |
|---------|---------------|
| CO2e kg | 7,691 kg CO2e |
|---------|---------------|

Phoenix Contact 2026 © - Tutti i diritti riservati

<https://www.phoenixcontact.com>

PHOENIX CONTACT S.p.a.

Via Bellini, 39/41

20095 Cusano Milanino (MI)

+39 02 660591

info_it@phoenixcontact.com