

HC-BBB 64-EBUC - Inserto contatti



1409914

<https://www.phoenixcontact.com/it/prodotti/1409914>

Si prega di notare che i dati visualizzati in questo PDF sono stati generati dal nostro catalogo online. I dati completi sono disponibili nella documentazione per l'utente. Si applicano le condizioni generali di utilizzo per i download.



Inserto contatti, numero poli: 64+PE, dimensioni: B24, numero di connessioni per polo: 1, Femmina, Connessione a crimpare, 500 V, 16 A, 0,5 mm² ... 4 mm²

I vantaggi

- Resistente agli urti e alle vibrazioni secondo la norma DIN EN 61373

Dati commerciali

Codice articolo	1409914
Pezzi/conf.	1 Pezzi
Quantità di ordinazione minima	1 Pezzi
Codice vendita	AF7ABK
Codice prodotto	AF7ABK
GTIN	4046356767224
Peso per pezzo (confezione inclusa)	91 g
Peso per pezzo (confezione esclusa)	91 g
Numero tariffa doganale	85366990
Paese di origine	CN

HC-BBB 64-EBUC - Inserto contatti



1409914

<https://www.phoenixcontact.com/it/prodotti/1409914>

Dati tecnici

Note

Note generali	Per custodia HEAVYCON-ADVANCE e custodia HEAVYCON serie B24, contatti a crimpare CK 2,5-ED (contatti a crimpare non in dotazione).
Note generali	I connettori possono essere estratti solo in assenza di carico/tensione.

Montaggio

Nota per il montaggio	L'uso prevede l'installazione in una custodia con grado di protezione IP54 o superiore
-----------------------	--

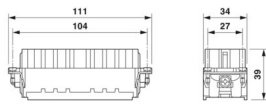
Caratteristiche articolo

Tipo di prodotto	Inserto portacontatti a polo fisso
Serie	HC-BBB
Tipo	B24 B48
Numero di poli	64
Piano d'inserimento	64+PE
Numerazione contatto	1 - 64
Numero di connessioni per polo	1
Tipo contatto	tornito

Caratteristiche di isolamento

Categoria di sovratensione	III
Grado d'inquinamento	3

Dimensioni

Disegno quotato	
Larghezza	34 mm
Altezza	39 mm
Lunghezza	111 mm
Distanza fori orizzontale	104 mm
Distanza fori verticale	27 mm

Caratteristiche meccaniche

Altezza custodia minima	76 mm
Diametro contatto	2,5 mm

Dati di collegamento

Tecnologia di connessione

HC-BBB 64-EBUC - Inserto contatti



1409914

<https://www.phoenixcontact.com/it/prodotti/1409914>

Tecnica di connessione	Connessione a crimpare
Numero di connessioni per polo	1
Attacco a norma	IEC / EN

Connessione conduttori

Sezione di collegamento	0,5 mm ² ... 4 mm ²
Sezione di collegamento AWG	20 ... 12
Coppia di serraggio	0,8 Nm ... 1,2 Nm (Connessione PE) 0,5 Nm ... 0,8 Nm (Viti di fissaggio per il montaggio nella custodia HEAVYCON)
Lunghezza di spelatura nei singoli conduttori	7,5 mm

Caratteristiche elettriche

Tensione di dimensionamento (III/3)	500 V
Tensione impulsiva di dimensionamento	6 kV
Corrente nominale	16 A

Caratteristiche meccaniche

Dati meccanici

Cicli di manovra	≥ 500
------------------	-------

Indicazioni materiale

Classe di combustibilità a norma UL 94	V0
Materiale contatto	Lega di rame
Materiale superficie contatti	Ag (in alternativa Au)
Materiale inserto portacontatti	PC
Norme / Disposizioni	PC PC

Condizioni ambientali e della vita elettrica

Condizioni ambientali

Temperatura ambiente (esercizio)	-40 °C ... 125 °C (incluso il surriscaldamento)
----------------------------------	---

Normative e prescrizioni

Controllo

Norme/disposizioni	PC: Protezione antincendio nei veicoli su rotaia - set di requisiti R22 a norma DIN EN 45545-2 (Livello di pericolo HL1 - HL2) PC: Protezione antincendio nei veicoli su rotaia - set di requisiti R23 a norma DIN EN 45545-2 (Livello di pericolo HL1 - HL3)
--------------------	--

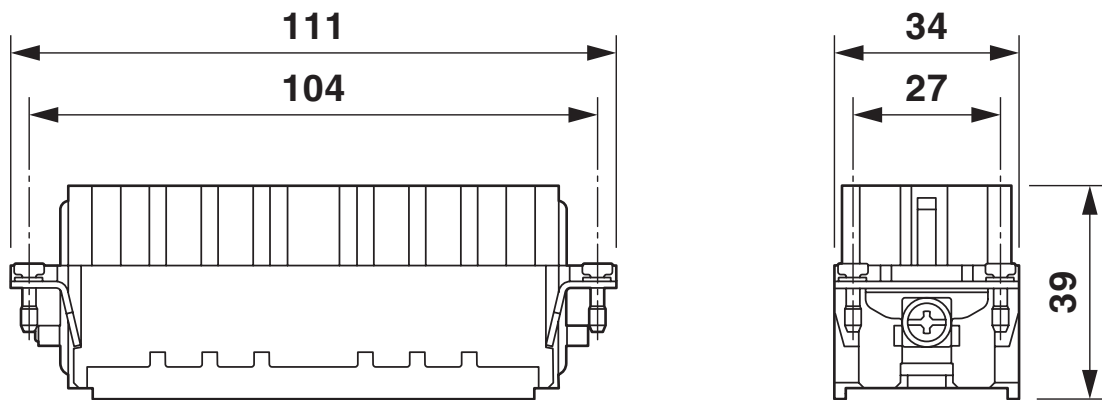
HC-BBB 64-EBUC - Inserto contatti

1409914

<https://www.phoenixcontact.com/it/prodotti/1409914>

Disegni

Disegno quotato



Disegno quotato

Disegno quotato



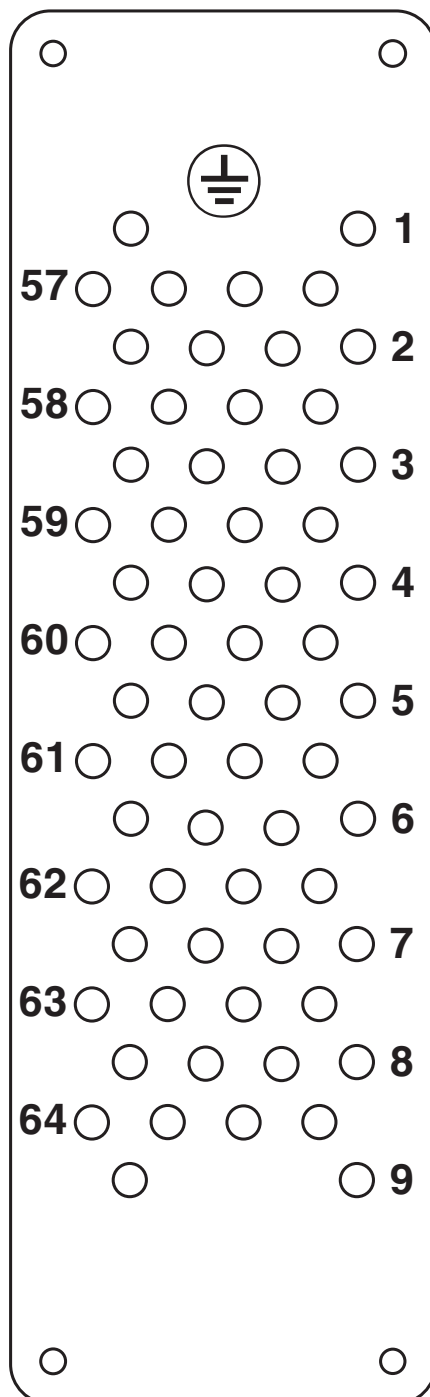
Sezione di montaggio nell'impiego senza custodia

HC-BBB 64-EBUC - Inserto contatti

1409914

<https://www.phoenixcontact.com/it/prodotti/1409914>

Disegno schema



Pinning lato collegamenti

1409914

<https://www.phoenixcontact.com/it/prodotti/1409914>

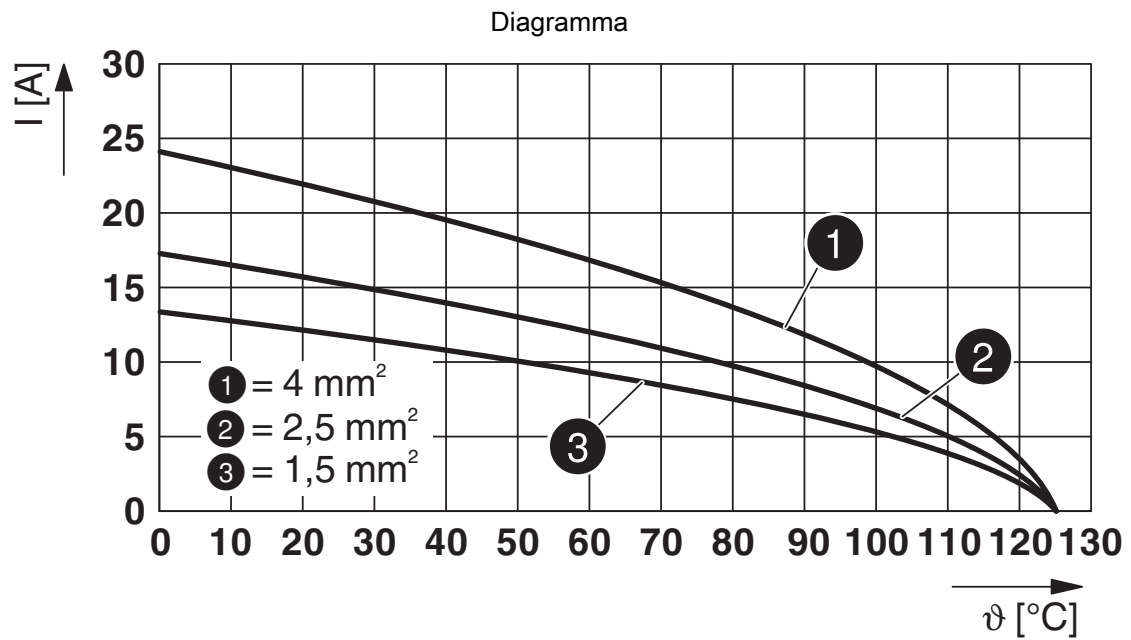


Diagramma derating

HC-BBB 64-EBUC - Insetto contatti



1409914

<https://www.phoenixcontact.com/it/prodotti/1409914>

Omologazioni

📄 To download certificates, visit the product detail page: <https://www.phoenixcontact.com/it/prodotti/1409914>

DNV

ID omologazione: TAE000037S



UL Recognized

ID omologazione: E118976

	Tensione nominale U_N	Corrente nominale I_N	Sezione AWG	Sezione mm^2
keine				
	600 V	16 A	- 12	-

HC-BBB 64-EBUC - Insetto contatti



1409914

<https://www.phoenixcontact.com/it/prodotti/1409914>

Classifiche

ECLASS

ECLASS-13.0	27440205
ECLASS-15.0	27440205

ETIM

ETIM 10.0	EC000438
-----------	----------

UNSPSC

UNSPSC 21.0	39121500
-------------	----------

1409914

<https://www.phoenixcontact.com/it/prodotti/1409914>

Environmental product compliance

EU RoHS

Soddisfa i requisiti della direttiva RoHS	Sì, Nessuna deroga
---	--------------------

China RoHS

Environment friendly use period (EFUP)	EFUP-E
	Nessuna sostanza pericolosa al di sopra dei valori limite

EU REACH SVHC

Avviso di sostanza candidata REACH (n. CAS)	Nessuna sostanza con una percentuale di massa maggiore dello 0,1%
---	---

EF3.1 Cambiamento climatico

CO2e kg	8,619 kg CO2e
---------	---------------

Phoenix Contact 2026 © - Tutti i diritti riservati
<https://www.phoenixcontact.com>

PHOENIX CONTACT S.p.a.
Via Bellini, 39/41
20095 Cusano Milanino (MI)
+39 02 660591
info_it@phoenixcontact.com