

HC-B 16-TMS-EEE-PR-DI - Guarnizione profilata



1409817

<https://www.phoenixcontact.com/it/prodotti/1409817>

Si prega di notare che i dati visualizzati in questo PDF sono stati generati dal nostro catalogo online. I dati completi sono disponibili nella documentazione per l'utente. Si applicano le condizioni generali di utilizzo per i download.

Guarnizione profilata per custodia mobile della serie B16.....EEE



Dati commerciali

Codice articolo	1409817
Pezzi/conf.	10 Pezzi
Quantità di ordinazione minima	10 Pezzi
Codice vendita	AF7APZ
Codice prodotto	AF7APZ
GTIN	4046356750929
Peso per pezzo (confezione inclusa)	5,99 g
Peso per pezzo (confezione esclusa)	5,49 g
Numero tariffa doganale	40169300
Paese di origine	DE

HC-B 16-TMS-EEE-PR-DI - Guarnizione profilata

1409817

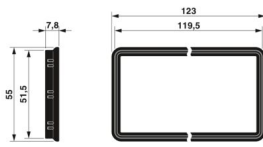
<https://www.phoenixcontact.com/it/prodotti/1409817>

Dati tecnici

Caratteristiche articolo

Tipo di prodotto	Guarnizione
Tipo	B16

Dimensioni

Disegno quotato	
Larghezza	55 mm
Altezza	7,8 mm
Lunghezza	123 mm

Indicazioni materiale

Materiale	NBR, conduttivo
-----------	-----------------

Condizioni ambientali e della vita elettrica

Condizioni ambientali

Temperatura ambiente (esercizio)	-40 °C ... 125 °C
----------------------------------	-------------------

HC-B 16-TMS-EEE-PR-DI - Guarnizione profilata

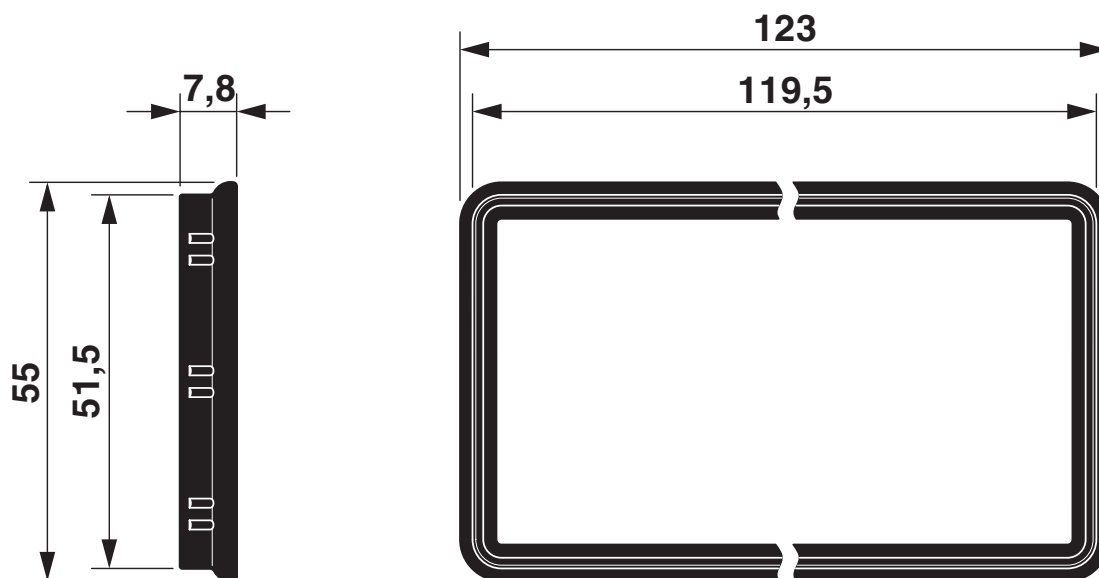


1409817

<https://www.phoenixcontact.com/it/prodotti/1409817>

Disegni

Disegno quotato



Disegno quotato

HC-B 16-TMS-EEE-PR-DI - Guarnizione profilata



1409817

<https://www.phoenixcontact.com/it/prodotti/1409817>

Omologazioni

🔗 To download certificates, visit the product detail page: <https://www.phoenixcontact.com/it/prodotti/1409817>



EAC

ID omologazione: RU C-DE.AI30.B.01102

1409817

<https://www.phoenixcontact.com/it/prodotti/1409817>

Classifiche

ECLASS

ECLASS-13.0	23071590
ECLASS-15.0	27440292

ETIM

ETIM 10.0	EC002943
-----------	----------

UNSPSC

UNSPSC 21.0	31401600
-------------	----------

1409817

<https://www.phoenixcontact.com/it/prodotti/1409817>

Environmental product compliance

EU RoHS

Soddisfa i requisiti della direttiva RoHS

Sì, Nessuna deroga

China RoHS

Environment friendly use period (EFUP)

EFUP-E

Nessuna sostanza pericolosa al di sopra dei valori limite

EU REACH SVHC

Avviso di sostanza candidata REACH (n. CAS)

Nessuna sostanza con una percentuale di massa maggiore dello 0,1%

Phoenix Contact 2026 © - Tutti i diritti riservati
<https://www.phoenixcontact.com>

PHOENIX CONTACT S.p.a.
Via Bellini, 39/41
20095 Cusano Milanino (MI)
+39 02 660591
info_it@phoenixcontact.com