

HC-KIT-B24-R03 - Set di connettori



1409765

<https://www.phoenixcontact.com/it/prodotti/1409765>

Si prega di notare che i dati visualizzati in questo PDF sono stati generati dal nostro catalogo online. I dati completi sono disponibili nella documentazione per l'utente. Si applicano le condizioni generali di utilizzo per i download.



Set di connettori, composto da: custodie da incasso e mobili B24, inserto portacontatti maschio e femmina a 24 poli, connessione a vite per cavi M32

Dati commerciali

Codice articolo	1409765
Pezzi/conf.	1 Pezzi
Quantità di ordinazione minima	1 Pezzi
Codice vendita	AF7AFX
Codice prodotto	AF7AFX
GTIN	4046356752718
Peso per pezzo (confezione inclusa)	730 g
Peso per pezzo (confezione esclusa)	730 g
Numero tariffa doganale	85366990
Paese di origine	CN

HC-KIT-B24-R03 - Set di connettori

1409765

<https://www.phoenixcontact.com/it/prodotti/1409765>



Set composto da

G-INS-M32-M68N-NNES-S - Pressacavi

1411166

<https://www.phoenixcontact.com/it/prodotti/1411166>

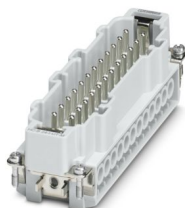


Pressacavi, materiale connessione a vite: Ottone, nichelato, applicazione: Standard, diametro esterno cavo 15 mm ... 21 mm, schermatura: no, filettatura: M32 x 1,5, colore: argento, con O-ring

HC-B 24-I-UT-M - Inserto contatti

1648296

<https://www.phoenixcontact.com/it/prodotti/1648296>



Inserto contatti, numero poli: 24+PE, dimensioni: B24, numero di connessioni per polo: 1, Spina, Connessione a vite, 500 V, 16 A, 0,5 mm² ... 2,5 mm², applicazione: Potenza

HC-KIT-B24-R03 - Set di connettori

1409765

<https://www.phoenixcontact.com/it/prodotti/1409765>



HC-STA-B24-HLFD-1TTM32-EL-AL - Custodia

1412779

<https://www.phoenixcontact.com/it/prodotti/1412779>



Custodia protettiva B24, per bloccaggio trasversale, materiale: Pressofuso di alluminio, impermeabile, uscite cavi: 1, diritto, 1x M32, altezza: 60 mm, connessione a vite per cavo: senza, Standard

HC-STA-B24-BWD-ELC-AL - Custodia

1411331

<https://www.phoenixcontact.com/it/prodotti/1411331>



Custodia da incasso HEAVYCON B24, con bloccaggio trasversale, con guarnizione piatta, alluminio impermeabile, guarnizione profilata conduttiva

HC-KIT-B24-R03 - Set di connettori

1409765

<https://www.phoenixcontact.com/it/prodotti/1409765>



HC-B 24-I-UT-F - Inserto contatti

1648306

<https://www.phoenixcontact.com/it/prodotti/1648306>



Inserto contatti, numero poli: 24+PE, dimensioni: B24, numero di connessioni per polo: 1, Femmina, Connessione a vite, 500 V, 16 A, 0,5 mm² ... 2,5 mm², applicazione: Potenza

HC-KIT-B24-R03 - Set di connettori

1409765

<https://www.phoenixcontact.com/it/prodotti/1409765>

Dati tecnici

Caratteristiche articolo

Tipo di prodotto	Set di connettori
Tipo di custodia	Custodia completa
Applicazione	Potenza
Tipo	B24
Numero di poli	24
Piano d'inserimento	24+PE
Numero uscite cavi	1
Guarnizione presente	sì
Coperchio di protezione	no
Tipo contatto	tornito
Uscita cavo	diritto

Caratteristiche di isolamento

Categoria di sovratensione	III
Grado d'inquinamento	3

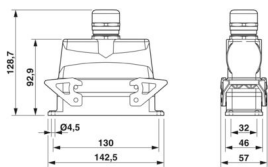
Caratteristiche elettriche

Tensione di dimensionamento (III/3)	500 V
Tensione impulsiva di dimensionamento	6 kV
Corrente nominale	20 A
Tensione nominale U_N	500 V
Corrente nominale I_N	16 A

Dati di collegamento

Collegamento	Connessione a vite
Tecnica di connessione	Connessione a vite
Sezione di collegamento	0,5 mm ² ... 2,5 mm ² (vale per conduttori flessibili con capocorda) 0,5 mm ² ... 2,5 mm ² (vale per conduttori flessibili con capocorda)
Sezione di collegamento AWG	20 ... 14
Coppia di serraggio	0,5 Nm ... 0,8 Nm

Dimensioni

Disegno quotato	
Larghezza	43 mm
Altezza	135 mm
Lunghezza	140 mm

HC-KIT-B24-R03 - Set di connettori



1409765

<https://www.phoenixcontact.com/it/prodotti/1409765>

Dimensioni di montaggio

Larghezza della sezione di montaggio	35 mm
Lunghezza della sezione di montaggio	113 mm

Indicazioni materiale

Materiale Custodia	Pressofuso di alluminio
Classe di combustibilità a norma UL 94	V0
Materiale contatto	Lega di rame
Materiale superficie contatti	Ag
Materiale inserto portacontatti	PC
Materiale staffa di bloccaggio	PA

Cavo / linea

Diametro esterno conduttore	15 mm ... 21 mm
	17 mm ... 21 mm (per UL 514 B)
Diametro esterno conduttore	14 mm ... 21 mm

Caratteristiche meccaniche

Dati meccanici

Tipo di bloccaggio	Staffa
--------------------	--------

Condizioni ambientali e della vita elettrica

Condizioni ambientali

Grado di protezione	IP65
Resistenza agli urti	IK09
Temperatura ambiente (esercizio)	-40 °C ... 100 °C

Montaggio

Tipo di montaggio	Montaggio a vite
-------------------	------------------

HC-KIT-B24-R03 - Set di connettori

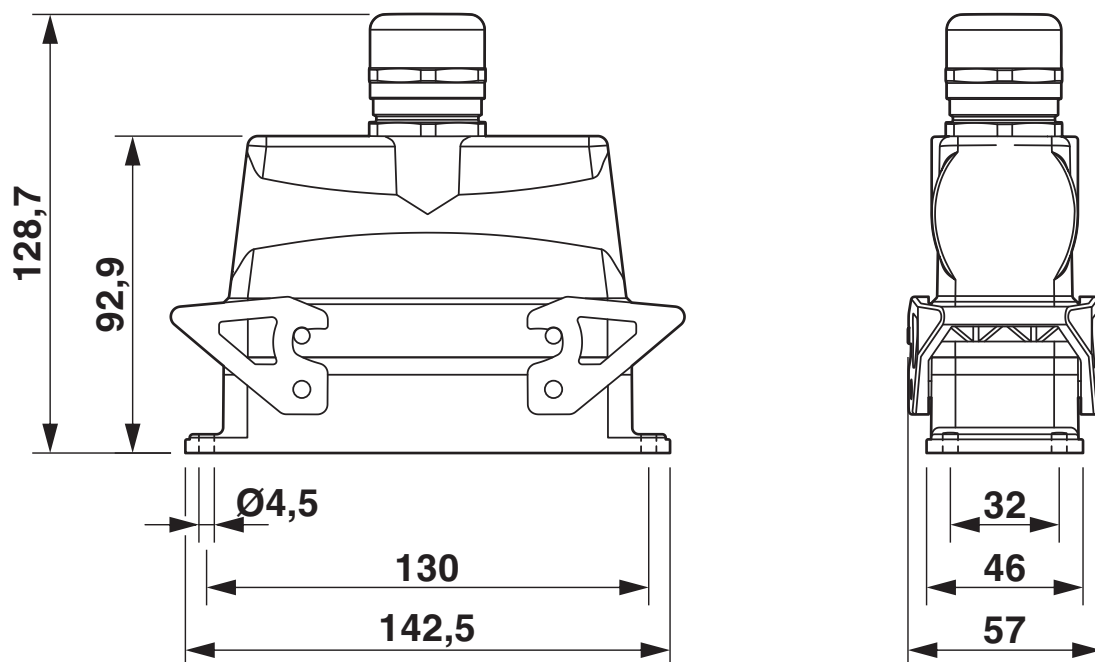
1409765

<https://www.phoenixcontact.com/it/prodotti/1409765>



Disegni

Disegno quotato



Disegno quotato

HC-KIT-B24-R03 - Set di connettori



1409765

<https://www.phoenixcontact.com/it/prodotti/1409765>

Omologazioni

📄 To download certificates, visit the product detail page: <https://www.phoenixcontact.com/it/prodotti/1409765>



EAC

ID omologazione: RU C-DE.AI30.B.01102

HC-KIT-B24-R03 - Set di connettori



1409765

<https://www.phoenixcontact.com/it/prodotti/1409765>

Classifiche

ECLASS

ECLASS-13.0	27440113
ECLASS-15.0	27440113

ETIM

ETIM 10.0	EC002636
-----------	----------

UNSPSC

UNSPSC 21.0	39121400
-------------	----------

HC-KIT-B24-R03 - Set di connettori



1409765

<https://www.phoenixcontact.com/it/prodotti/1409765>

Environmental product compliance

EU RoHS

Soddisfa i requisiti della direttiva RoHS	Sì
con eccezione delle deroghe, se note	6(c)

China RoHS

Environment friendly use period (EFUP)	EFUP-50
	Una tabella per la dichiarazione China RoHS in base all'articolo è disponibile nell'area di download di ciascun articolo alla voce "Dichiarazione del produttore". Per tutti gli articoli con EFUP-E non viene allestita né richiesta alcuna tabella per la dichiarazione China RoHS.

EU REACH SVHC

Avviso di sostanza candidata REACH (n. CAS)	Lead(n. CAS: 7439-92-1)
SCIP	711aaf5e-96ac-4828-82dd-8f6fd0cdc677

Phoenix Contact 2026 © - Tutti i diritti riservati
<https://www.phoenixcontact.com>

PHOENIX CONTACT S.p.a.
Via Bellini, 39/41
20095 Cusano Milanino (MI)
+39 02 660591
info_it@phoenixcontact.com