

# HC-KIT-B24-R02 - Set di connettori



1409752

<https://www.phoenixcontact.com/it/prodotti/1409752>

Si prega di notare che i dati visualizzati in questo PDF sono stati generati dal nostro catalogo online. I dati completi sono disponibili nella documentazione per l'utente. Si applicano le condizioni generali di utilizzo per i download.

Set di connettori, composto da: custodie da incasso e mobili B24, inserto portacontatti maschio e femmina a 24 poli, connessione a vite per cavi M32



## Dati commerciali

Codice articolo	1409752
Pezzi/conf.	1 Pezzi
Quantità di ordinazione minima	1 Pezzi
Codice vendita	AF7AFX
Codice prodotto	AF7AFX
GTIN	4046356752701
Peso per pezzo (confezione inclusa)	778,7 g
Peso per pezzo (confezione esclusa)	778,7 g
Numero tariffa doganale	85366990
Paese di origine	CN

# HC-KIT-B24-R02 - Set di connettori

1409752

<https://www.phoenixcontact.com/it/prodotti/1409752>



## Set composto da

### G-INS-M32-M68N-NNES-S - Pressacavi

1411166

<https://www.phoenixcontact.com/it/prodotti/1411166>



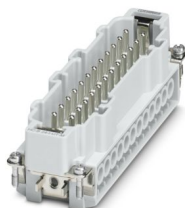
Pressacavi, materiale connessione a vite: Ottone, nichelato, applicazione: Standard, diametro esterno cavo 15 mm ... 21 mm, schermatura: no, filettatura: M32 x 1,5, colore: argento, con O-ring

---

### HC-B 24-I-UT-M - Inserto contatti

1648296

<https://www.phoenixcontact.com/it/prodotti/1648296>



Inserto contatti, numero poli: 24+PE, dimensioni: B24, numero di connessioni per polo: 1, Spina, Connessione a vite, 500 V, 16 A, 0,5 mm<sup>2</sup> ... 2,5 mm<sup>2</sup>, applicazione: Potenza

# HC-KIT-B24-R02 - Set di connettori

1409752

<https://www.phoenixcontact.com/it/prodotti/1409752>



## HC-STA-B24-HLFS-1STM32-EL-AL - Custodia

1412784

<https://www.phoenixcontact.com/it/prodotti/1412784>



Custodia protettiva B24, per bloccaggio longitudinale, materiale: Pressofuso di alluminio, impermeabile, uscite cavi: 1, laterali, 1x M32, altezza: 60 mm, connessione a vite per cavo: senza, Standard

---

## HC-STA-B24-BWSC-ELC-AL - Custodia

1411330

<https://www.phoenixcontact.com/it/prodotti/1411330>



Custodia da incasso B24, con blocc. longitudinale, materiale: Pressofuso di alluminio, impermeabile, materiale coperchio: PC, altezza: 30,5 mm, connessione a vite per cavo: senza, coperchio di protezione: sì, Standard, con guarnizione piatta

# HC-KIT-B24-R02 - Set di connettori

1409752

<https://www.phoenixcontact.com/it/prodotti/1409752>



## HC-B 24-I-UT-F - Inserto contatti

1648306

<https://www.phoenixcontact.com/it/prodotti/1648306>



Inserto contatti, numero poli: 24+PE, dimensioni: B24, numero di connessioni per polo: 1, Femmina, Connessione a vite, 500 V, 16 A, 0,5 mm<sup>2</sup> ... 2,5 mm<sup>2</sup>, applicazione: Potenza

# HC-KIT-B24-R02 - Set di connettori

1409752

<https://www.phoenixcontact.com/it/prodotti/1409752>

## Dati tecnici

### Caratteristiche articolo

Tipo di prodotto	Set di connettori
Tipo di custodia	Custodia completa
Applicazione	Potenza
Tipo	B24
Numero di poli	24
Piano d'inserimento	24+PE
Numero uscite cavi	1
Guarnizione presente	sì
Coperchio di protezione	sì
Tipo contatto	tornito
Uscita cavo	laterali

### Caratteristiche di isolamento

Categoria di sovratensione	III
Grado d'inquinamento	3

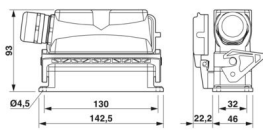
### Caratteristiche elettriche

Tensione di dimensionamento (III/3)	500 V
Tensione impulsiva di dimensionamento	6 kV
Corrente nominale	20 A
Tensione nominale $U_N$	500 V
Corrente nominale $I_N$	16 A

### Dati di collegamento

Collegamento	Connessione a vite
Tecnica di connessione	Connessione a vite
Sezione di collegamento	0,5 mm <sup>2</sup> ... 2,5 mm <sup>2</sup> (vale per conduttori flessibili con capocorda) 0,5 mm <sup>2</sup> ... 2,5 mm <sup>2</sup> (vale per conduttori flessibili con capocorda)
Sezione di collegamento AWG	20 ... 14
Coppia di serraggio	0,5 Nm ... 0,8 Nm

### Dimensioni

Disegno quotato	
Larghezza	43 mm
Altezza	92 mm
Lunghezza	140 mm

### Dimensioni di montaggio

# HC-KIT-B24-R02 - Set di connettori



1409752

<https://www.phoenixcontact.com/it/prodotti/1409752>

Larghezza della sezione di montaggio	35 mm
Lunghezza della sezione di montaggio	113 mm

## Indicazioni materiale

Materiale Custodia	Pressofuso di alluminio
Classe di combustibilità a norma UL 94	V0
Materiale contatto	Lega di rame
Materiale superficie contatti	Ag
Materiale inserto portacontatti	PC
Materiale staffa di bloccaggio	PA

## Cavo / linea

Diametro esterno conduttore	15 mm ... 21 mm
	17 mm ... 21 mm (per UL 514 B)
Diametro esterno conduttore	14 mm ... 21 mm

## Caratteristiche meccaniche

### Dati meccanici

Tipo di bloccaggio	Staffa
--------------------	--------

## Condizioni ambientali e della vita elettrica

### Condizioni ambientali

Grado di protezione	IP65
Resistenza agli urti	IK09
Temperatura ambiente (esercizio)	-40 °C ... 100 °C

## Montaggio

Tipo di montaggio	Montaggio a vite
-------------------	------------------

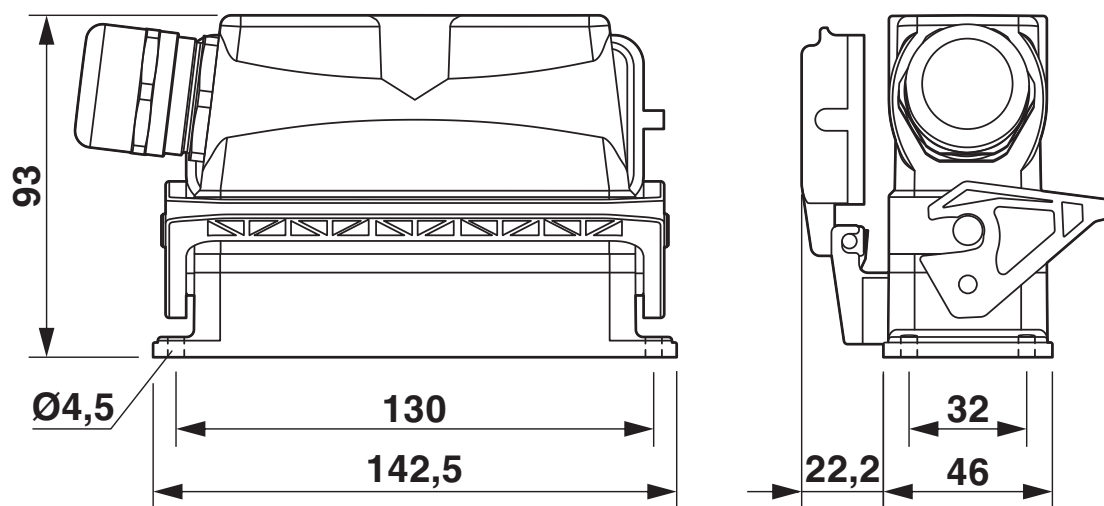
# HC-KIT-B24-R02 - Set di connettori

1409752

<https://www.phoenixcontact.com/it/prodotti/1409752>

## Disegni

Disegno quotato



Disegno quotato

# HC-KIT-B24-R02 - Set di connettori



1409752

<https://www.phoenixcontact.com/it/prodotti/1409752>

## Classifiche

### ECLASS

ECLASS-13.0	27440113
ECLASS-15.0	27440113

### ETIM

ETIM 10.0	EC002636
-----------	----------

### UNSPSC

UNSPSC 21.0	39121400
-------------	----------

# HC-KIT-B24-R02 - Set di connettori



1409752

<https://www.phoenixcontact.com/it/prodotti/1409752>

## Environmental product compliance

### EU RoHS

Soddisfa i requisiti della direttiva RoHS	Sì
con eccezione delle deroghe, se note	6(c)

### China RoHS

Environment friendly use period (EFUP)	EFUP-50
	Una tabella per la dichiarazione China RoHS in base all'articolo è disponibile nell'area di download di ciascun articolo alla voce "Dichiarazione del produttore". Per tutti gli articoli con EFUP-E non viene allestita né richiesta alcuna tabella per la dichiarazione China RoHS.

### EU REACH SVHC

Avviso di sostanza candidata REACH (n. CAS)	Lead(n. CAS: 7439-92-1)
SCIP	f52d04cc-ad99-4505-80c0-c66ab6b4f946

Phoenix Contact 2026 © - Tutti i diritti riservati  
<https://www.phoenixcontact.com>

PHOENIX CONTACT S.p.a.  
Via Bellini, 39/41  
20095 Cusano Milanino (MI)  
+39 02 660591  
[info\\_it@phoenixcontact.com](mailto:info_it@phoenixcontact.com)