

# HC-KIT-B16-R03 - Set di connettori



1409736

<https://www.phoenixcontact.com/it/prodotti/1409736>

Si prega di notare che i dati visualizzati in questo PDF sono stati generati dal nostro catalogo online. I dati completi sono disponibili nella documentazione per l'utente. Si applicano le condizioni generali di utilizzo per i download.



Set di connettori, composto da: custodie da incasso e mobili B16, inserto portacontatti maschio e femmina a 16 poli, connessione a vite per cavi M25

## Dati commerciali

Codice articolo	1409736
Pezzi/conf.	1 Pezzi
Quantità di ordinazione minima	1 Pezzi
Codice vendita	AF7AFX
Codice prodotto	AF7AFX
GTIN	4046356752688
Peso per pezzo (confezione inclusa)	568,9 g
Peso per pezzo (confezione esclusa)	534,8 g
Numero tariffa doganale	85366990
Paese di origine	CN

# HC-KIT-B16-R03 - Set di connettori

1409736

<https://www.phoenixcontact.com/it/prodotti/1409736>



## Set composto da

### G-INS-M25-M68N-NNES-S - Pressacavi

1411165

<https://www.phoenixcontact.com/it/prodotti/1411165>



Pressacavi, materiale connessione a vite: Ottone, nichelato, applicazione: Standard, diametro esterno cavo 11 mm ... 17 mm, schermatura: no, filettatura: M25 x 1,5, colore: argento, con O-ring

---

### HC-B 16-I-UT-M - Inserto contatti

1648238

<https://www.phoenixcontact.com/it/prodotti/1648238>



Inserto contatti, numero poli: 16+PE, dimensioni: B16, numero di connessioni per polo: 1, Spina, Connessione a vite, 500 V, 16 A, 0,5 mm<sup>2</sup> ... 2,5 mm<sup>2</sup>, applicazione: Potenza

# HC-KIT-B16-R03 - Set di connettori

1409736

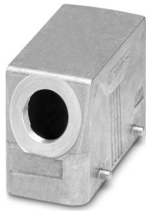
<https://www.phoenixcontact.com/it/prodotti/1409736>



## HC-STA-B16-HLFD-1STM25-EL-AL - Custodia

1412717

<https://www.phoenixcontact.com/it/prodotti/1412717>



Custodia protettiva B16, per bloccaggio trasversale, materiale: Pressofuso di alluminio, impermeabile, uscite cavi: 1, laterali, 1x M25, altezza: 60 mm, connessione a vite per cavo: senza, Standard

---

## HC-STA-B16-BWD-ELC-AL - Custodia

1411327

<https://www.phoenixcontact.com/it/prodotti/1411327>



Custodia da incasso HEAVYCON B16, con bloccaggio trasversale, con guarnizione piatta, alluminio impermeabile, guarnizione profilata conduttiva

# HC-KIT-B16-R03 - Set di connettori

1409736

<https://www.phoenixcontact.com/it/prodotti/1409736>



## HC-B 16-I-UT-F - Inserto contatti

1648241

<https://www.phoenixcontact.com/it/prodotti/1648241>



Inserto contatti, numero poli: 16+PE, dimensioni: B16, numero di connessioni per polo: 1, Femmina, Connessione a vite, 500 V, 16 A, 0,5 mm<sup>2</sup> ... 2,5 mm<sup>2</sup>, applicazione: Potenza

# HC-KIT-B16-R03 - Set di connettori

1409736

<https://www.phoenixcontact.com/it/prodotti/1409736>

## Dati tecnici

### Caratteristiche articolo

Tipo di prodotto	Set di connettori
Tipo di custodia	Custodia completa
Applicazione	Potenza
Tipo	B16
Numero di poli	16
Piano d'inserimento	16+PE
Numero uscite cavi	1
Guarnizione presente	sì
Coperchio di protezione	no
Tipo contatto	tornito
Uscita cavo	laterali

### Caratteristiche di isolamento

Categoria di sovratensione	III
Grado d'inquinamento	3

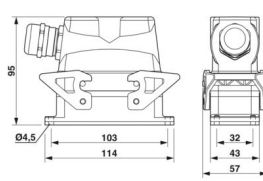
### Caratteristiche elettriche

Tensione di dimensionamento (III/3)	500 V
Tensione impulsiva di dimensionamento	6 kV
Corrente nominale	20 A
Tensione nominale $U_N$	500 V
Corrente nominale $I_N$	16 A

### Dati di collegamento

Collegamento	Connessione a vite
Tecnica di connessione	Connessione a vite
Sezione di collegamento	0,5 mm <sup>2</sup> ... 2,5 mm <sup>2</sup> (vale per conduttori flessibili con capocorda) 0,5 mm <sup>2</sup> ... 2,5 mm <sup>2</sup> (vale per conduttori flessibili con capocorda)
Sezione di collegamento AWG	20 ... 14
Coppia di serraggio	0,5 Nm ... 0,8 Nm

### Dimensioni

Disegno quotato	
Larghezza	43 mm
Altezza	92 mm
Lunghezza	114 mm

# HC-KIT-B16-R03 - Set di connettori



1409736

<https://www.phoenixcontact.com/it/prodotti/1409736>

## Dimensioni di montaggio

Larghezza della sezione di montaggio	35 mm
Lunghezza della sezione di montaggio	86 mm

## Indicazioni materiale

Materiale Custodia	Pressofuso di alluminio
Classe di combustibilità a norma UL 94	V0
Materiale guarnizione	NBR, conduttivo
Materiale contatto	Lega di rame
Materiale superficie contatti	Ag
Materiale inserto portacontatti	PC
Materiale staffa di bloccaggio	PA

## Cavo / linea

Diametro esterno conduttore	11 mm ... 17 mm
	14 mm ... 17 mm (per UL 514 B)
Diametro esterno conduttore	11 mm ... 16 mm

## Caratteristiche meccaniche

### Dati meccanici

Tipo di bloccaggio	Staffa
--------------------	--------

## Condizioni ambientali e della vita elettrica

### Condizioni ambientali

Grado di protezione	IP65
Resistenza agli urti	IK09
Temperatura ambiente (esercizio)	-40 °C ... 100 °C

## Montaggio

Tipo di montaggio	Montaggio a vite
-------------------	------------------

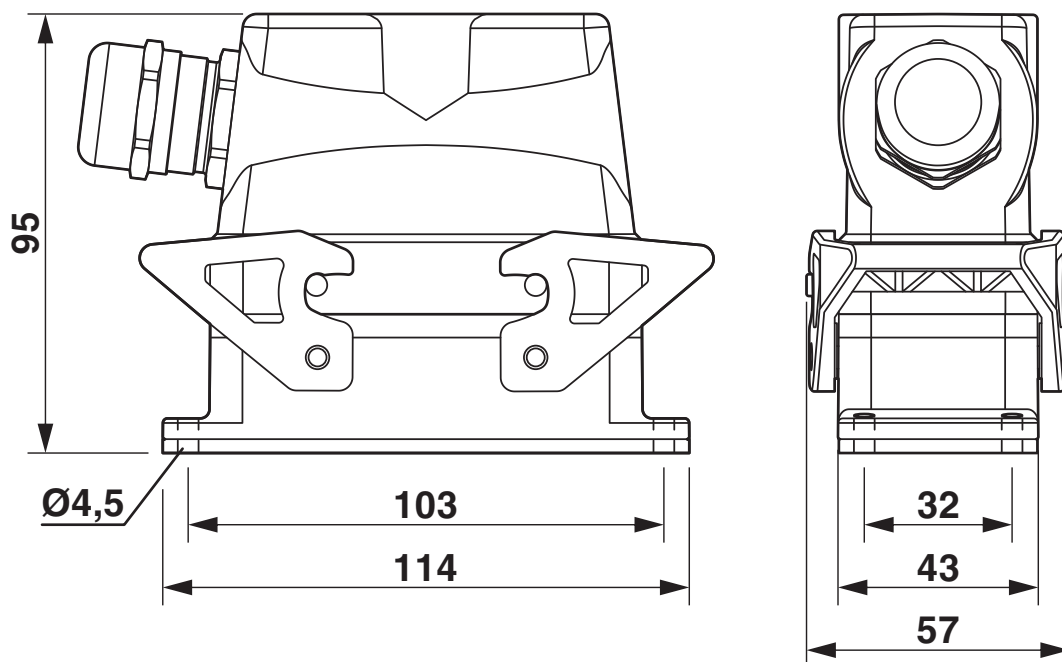
# HC-KIT-B16-R03 - Set di connettori

1409736

<https://www.phoenixcontact.com/it/prodotti/1409736>

## Disegni

Disegno quotato



Disegno quotato

# HC-KIT-B16-R03 - Set di connettori



1409736

<https://www.phoenixcontact.com/it/prodotti/1409736>

## Classifiche

### ECLASS

ECLASS-13.0	27440113
ECLASS-15.0	27440113

### ETIM

ETIM 10.0	EC002636
-----------	----------

### UNSPSC

UNSPSC 21.0	39121400
-------------	----------

## Environmental product compliance

### EU RoHS

Soddisfa i requisiti della direttiva RoHS	Sì
con eccezione delle deroghe, se note	6(c)

### China RoHS

Environment friendly use period (EFUP)	EFUP-50
	Una tabella per la dichiarazione China RoHS in base all'articolo è disponibile nell'area di download di ciascun articolo alla voce "Dichiarazione del produttore". Per tutti gli articoli con EFUP-E non viene allestita né richiesta alcuna tabella per la dichiarazione China RoHS.

### EU REACH SVHC

Avviso di sostanza candidata REACH (n. CAS)	Lead(n. CAS: 7439-92-1)
SCIP	2c6dd46c-c137-4913-9099-563253a3d189