

# SAC-3P-MR/BI-1L-Z SCO 180 - Connettore per valvole



1409724

<https://www.phoenixcontact.com/it/prodotti/1409724>

Si prega di notare che i dati visualizzati in questo PDF sono stati generati dal nostro catalogo online. I dati completi sono disponibili nella documentazione per l'utente. Si applicano le condizioni generali di utilizzo per i download.



Connettore per valvole, 3-poli, Maschio angolato M12, codifica: A, su Connettore per valvole BI (11 mm), con 1 LED , Circuito: Diodo Z, Piano di inserimento del connettore per valvole ruotato di 180°

## Dati commerciali

Codice articolo	1409724
Pezzi/conf.	1 Pezzi
Quantità di ordinazione minima	25 Pezzi
Codice vendita	AF1GDA
Codice prodotto	AF1GDA
GTIN	4046356900683
Peso per pezzo (confezione inclusa)	25,7 g
Peso per pezzo (confezione esclusa)	25,7 g
Numero tariffa doganale	85444290
Paese di origine	PL

1409724

<https://www.phoenixcontact.com/it/prodotti/1409724>

## Dati tecnici

### Caratteristiche articolo

Tipo di prodotto	Adattatore per connettore per valvole
Numero di poli	3
Numero uscite cavi	1
Codifica	A

### Caratteristiche di isolamento

Categoria di sovratensione	II
Grado d'inquinamento	3

### Dati di collegamento

Collegamento	Connettore M12
Coppia di serraggio	0,6 Nm (Connettori per valvole)

### Caratteristiche elettriche

Resistenza di isolamento	$\geq 100 \text{ M}\Omega$
Tensione nominale $U_N$	24 V AC
	24 V DC
Corrente nominale $I_N$	4 A

### Caratteristiche meccaniche

#### Dati meccanici

Cicli di manovra	$\geq 100$
------------------	------------

### Indicazioni materiale

Classe di combustibilità a norma UL 94	HB
Materiale guarnizione	TPU
Materiale custodia connettori per valvole	TPU
Materiale contatto	CuSn
Materiale superficie contatti	Ni/Au
Materiale inserto portacontatti	PA 66
Materiale contatto	CuSn
Materiale inserto portacontatti connettore per valvola	PA 6.6
Materiale superficie contatti	Sn
Materiale connessione a vite	Pressogetto di zinco, nichelato

### Segnalazione

Segnalazione stato	LED (giallo)
Indicazione di stato disponibile	sì

### Connettori

# SAC-3P-MR/BI-1L-Z SCO 180 - Connettore per valvole



1409724

<https://www.phoenixcontact.com/it/prodotti/1409724>

## Connessione 1

Tipo	Maschio angolato M12
Numero di poli	3
Tipo di codifica	A

## Connessione 2

Tipo	Connettore per valvole BI (11 mm)
Numero di poli	3
Materiale	CuSn (Contatto)
	Sn (Superficie contatti)
	PA 6.6 (Portacontatti)
	TPU (Custodia)
Circuito di protezione	Diodo Z

## Condizioni ambientali e della vita elettrica

### Condizioni ambientali

Grado di protezione	IP65
	IP67
Temperatura ambiente (esercizio) (Connettore per valvole)	-25 °C ... 85 °C (connettore per valvole)

## Normative e prescrizioni

### M12

Definizione norma	Connettore M12
Norme/disposizioni	IEC 61076-2-101

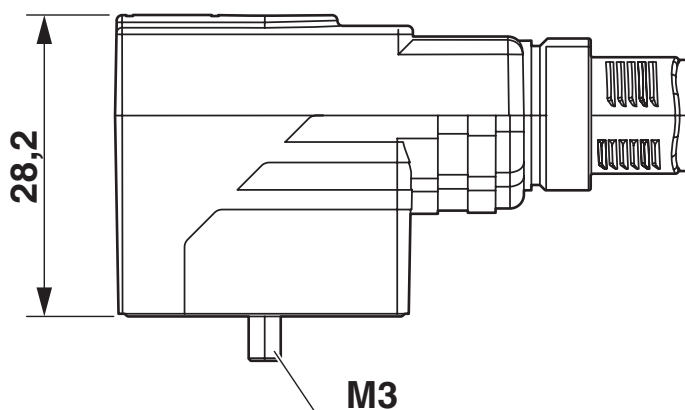
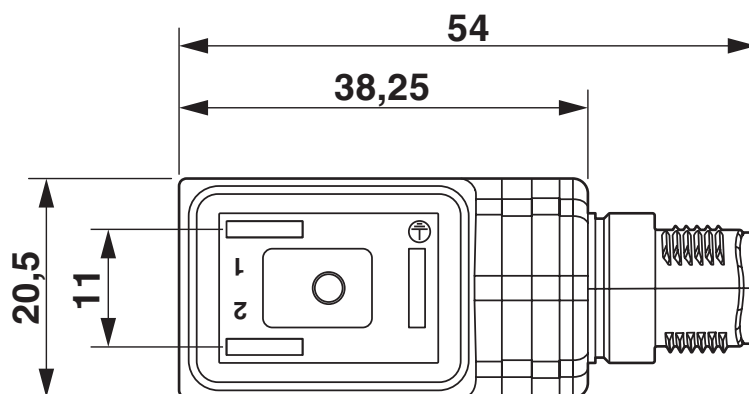
# SAC-3P-MR/BI-1L-Z SCO 180 - Connettore per valvole

1409724

<https://www.phoenixcontact.com/it/prodotti/1409724>

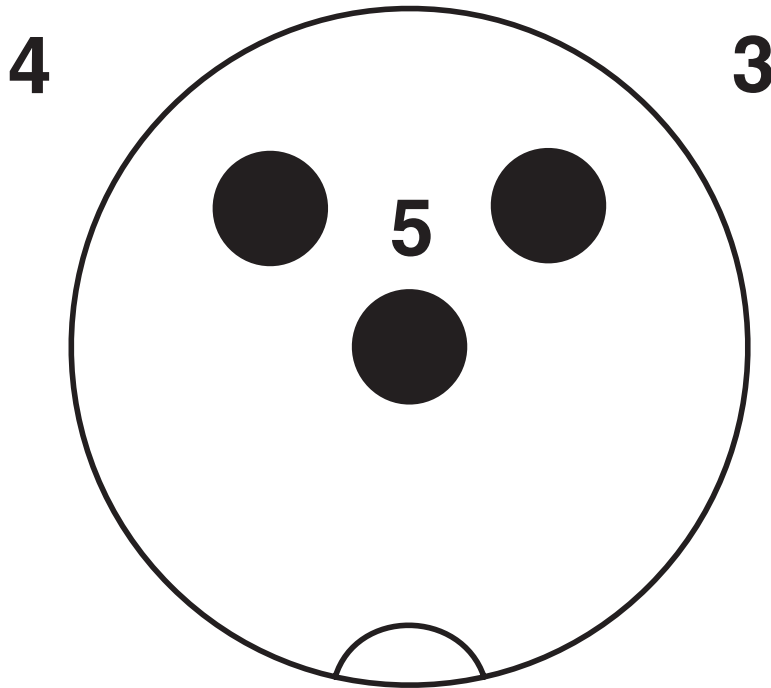
## Disegni

Disegno quotato



come da figura, ma con uscita cavo ruotata di 180°

Disegno schema



Pinning connettore M12, 3 poli, codifica A, lato maschio

Disegno schema



Pinning connettori per valvole, tipo BI

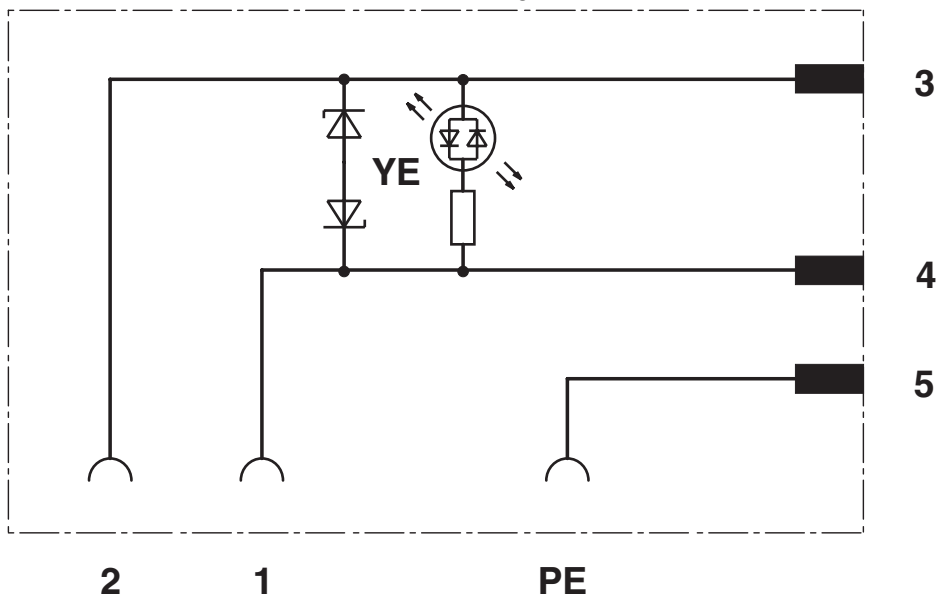
# SAC-3P-MR/BI-1L-Z SCO 180 - Connettore per valvole



1409724

<https://www.phoenixcontact.com/it/prodotti/1409724>

Schema di collegamento




1409724

<https://www.phoenixcontact.com/it/prodotti/1409724>

## Omologazioni

 To download certificates, visit the product detail page: <https://www.phoenixcontact.com/it/prodotti/1409724>

 <b>CSAus</b> ID omologazione: 13631				
	Tensione nominale $U_N$	Corrente nominale $I_N$	Sezione AWG	Sezione $\text{mm}^2$
keine				
	24 V	4 A	-	-

1409724

<https://www.phoenixcontact.com/it/prodotti/1409724>

## Classifiche

### ECLASS

ECLASS-13.0	27440105
ECLASS-15.0	27440105

### ETIM

ETIM 10.0	EC003623
-----------	----------

### UNSPSC

UNSPSC 21.0	31251500
-------------	----------

1409724

<https://www.phoenixcontact.com/it/prodotti/1409724>

## Environmental product compliance

### EU RoHS

Soddisfa i requisiti della direttiva RoHS	Sì
con eccezione delle deroghe, se note	7(c)-I

### China RoHS

Environment friendly use period (EFUP)	EFUP-50
	Una tabella per la dichiarazione China RoHS in base all'articolo è disponibile nell'area di download di ciascun articolo alla voce "Dichiarazione del produttore". Per tutti gli articoli con EFUP-E non viene allestita né richiesta alcuna tabella per la dichiarazione China RoHS.

### EU REACH SVHC

Avviso di sostanza candidata REACH (n. CAS)	Nessuna sostanza con una percentuale di massa maggiore dello 0,1%
---	---

### EF3.1 Cambiamento climatico

CO2e kg	0,63 kg CO2e
---------	--------------

Phoenix Contact 2026 © - Tutti i diritti riservati  
<https://www.phoenixcontact.com>

PHOENIX CONTACT S.p.a.  
 Via Bellini, 39/41  
 20095 Cusano Milanino (MI)  
 +39 02 660591  
[info\\_it@phoenixcontact.com](mailto:info_it@phoenixcontact.com)