

# HC-KIT-B10-R01 - Set di connettori



1409697

<https://www.phoenixcontact.com/it/prodotti/1409697>

Si prega di notare che i dati visualizzati in questo PDF sono stati generati dal nostro catalogo online. I dati completi sono disponibili nella documentazione per l'utente. Si applicano le condizioni generali di utilizzo per i download.

Set di connettori, composto da: custodie da incasso e mobili B10, inserto portacontatti maschio e femmina a 10 poli, connessione a vite per cavi M25



## Dati commerciali

Codice articolo	1409697
Pezzi/conf.	1 Pezzi
Quantità di ordinazione minima	1 Pezzi
Codice vendita	AF7AFX
Codice prodotto	AF7AFX
GTIN	4046356752442
Peso per pezzo (confezione inclusa)	500,34 g
Peso per pezzo (confezione esclusa)	470 g
Numero tariffa doganale	85366990
Paese di origine	CN

# HC-KIT-B10-R01 - Set di connettori

1409697

<https://www.phoenixcontact.com/it/prodotti/1409697>



## Set composto da

### G-INS-M25-M68N-NNES-S - Pressacavi

1411165

<https://www.phoenixcontact.com/it/prodotti/1411165>



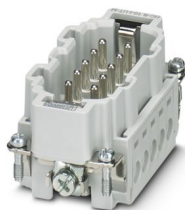
Pressacavi, materiale connessione a vite: Ottone, nichelato, applicazione: Standard, diametro esterno cavo 11 mm ... 17 mm, schermatura: no, filettatura: M25 x 1,5, colore: argento, con O-ring

---

### HC-B 10-I-UT-M - Inserto contatti

1648173

<https://www.phoenixcontact.com/it/prodotti/1648173>



Inserto contatti, numero poli: 10+PE, dimensioni: B10, numero di connessioni per polo: 1, Spina, Connessione a vite, 500 V, 16 A, 0,5 mm<sup>2</sup> ... 2,5 mm<sup>2</sup>, applicazione: Potenza

# HC-KIT-B10-R01 - Set di connettori

1409697

<https://www.phoenixcontact.com/it/prodotti/1409697>



## HC-STA-B10-HLFS-1TTM25-EL-AL - Custodia

1412630

<https://www.phoenixcontact.com/it/prodotti/1412630>



Custodia protettiva B10, per bloccaggio longitudinale, materiale: Pressofuso di alluminio, impermeabile, uscite cavi: 1, diritto, 1x M25, altezza: 57 mm, connessione a vite per cavo: senza, Standard

---

## HC-STA-B10-BWSC-ELC-AL - Custodia

1411321

<https://www.phoenixcontact.com/it/prodotti/1411321>



Custodia da incasso B10, con blocc. longitudinale, materiale: Pressofuso di alluminio, impermeabile, materiale coperchio: PC, altezza: 30,5 mm, connessione a vite per cavo: senza, coperchio di protezione: sì, Standard, con guarnizione piatta

# HC-KIT-B10-R01 - Set di connettori

1409697

<https://www.phoenixcontact.com/it/prodotti/1409697>



## HC-B 10-I-UT-F - Inserto contatti

1648186

<https://www.phoenixcontact.com/it/prodotti/1648186>



Inserto contatti, numero poli: 10+PE, dimensioni: B10, numero di connessioni per polo: 1, Femmina, Connessione a vite, 500 V, 16 A, 0,5 mm<sup>2</sup> ... 2,5 mm<sup>2</sup>, applicazione: Potenza

# HC-KIT-B10-R01 - Set di connettori

1409697

<https://www.phoenixcontact.com/it/prodotti/1409697>

## Dati tecnici

### Caratteristiche articolo

Tipo di prodotto	Set di connettori
Tipo di custodia	Custodia completa
Applicazione	Potenza
Tipo	B10
Numero di poli	10
Piano d'inserimento	10+PE
Numero uscite cavi	1
Guarnizione presente	sì
Coperchio di protezione	sì
Tipo contatto	tornito
Uscita cavo	diritto

### Caratteristiche di isolamento

Categoria di sovratensione	III
Grado d'inquinamento	3

### Caratteristiche elettriche

Tensione di dimensionamento (III/3)	500 V
Tensione impulsiva di dimensionamento	6 kV
Corrente nominale	24 A
Tensione nominale $U_N$	500 V
Corrente nominale $I_N$	16 A

### Dati di collegamento

Collegamento	Connessione a vite
Tecnica di connessione	Connessione a vite
Attacco a norma	IEC / EN
Sezione di collegamento	0,5 mm <sup>2</sup> ... 2,5 mm <sup>2</sup> (vale per conduttori flessibili con capocorda) 0,5 mm <sup>2</sup> ... 2,5 mm <sup>2</sup> (vale per conduttori flessibili con capocorda)
Sezione di collegamento AWG	20 ... 14
Coppia di serraggio	0,8 Nm ... 1,2 Nm (Connessione PE) 0,5 Nm ... 0,8 Nm (Viti di fissaggio per il montaggio nella custodia HEAVYCON) 0,5 Nm ... 0,8 Nm

### Dimensioni

Disegno quotato	
-----------------	--

# HC-KIT-B10-R01 - Set di connettori



1409697

<https://www.phoenixcontact.com/it/prodotti/1409697>

Larghezza	43 mm
Altezza	123 mm
Lunghezza	93 mm

## Dimensioni di montaggio

Larghezza della sezione di montaggio	35 mm
Lunghezza della sezione di montaggio	65 mm

## Indicazioni materiale

Materiale Custodia	Pressofuso di alluminio
Classe di combustibilità a norma UL 94	V0
Materiale guarnizione	NBR, conduttivo
Materiale contatto	Lega di rame
Materiale superficie contatti	Ag
Materiale inserto portacontatti	PC
Materiale staffa di bloccaggio	PA

## Cavo / linea

Diametro esterno conduttore	11 mm ... 17 mm
	14 mm ... 17 mm (per UL 514 B)
Diametro esterno conduttore	11 mm ... 16 mm

## Caratteristiche meccaniche

### Dati meccanici

Tipo di bloccaggio	Staffa
--------------------	--------

## Condizioni ambientali e della vita elettrica

### Condizioni ambientali

Grado di protezione	IP65
Resistenza agli urti	IK09
Temperatura ambiente (esercizio)	-40 °C ... 100 °C

## Montaggio

Tipo di montaggio	Montaggio a vite
-------------------	------------------

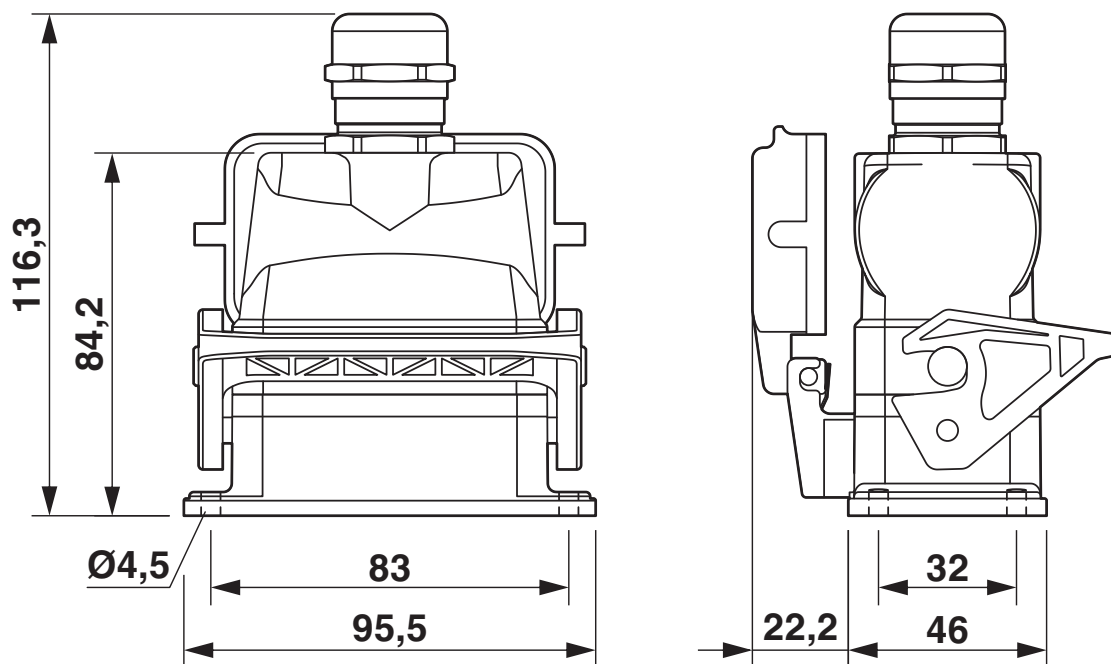
# HC-KIT-B10-R01 - Set di connettori

1409697

<https://www.phoenixcontact.com/it/prodotti/1409697>

## Disegni

Disegno quotato



Disegno quotato

# HC-KIT-B10-R01 - Set di connettori



1409697

<https://www.phoenixcontact.com/it/prodotti/1409697>

## Classifiche

### ECLASS

ECLASS-13.0	27440113
ECLASS-15.0	27440113

### ETIM

ETIM 10.0	EC002636
-----------	----------

### UNSPSC

UNSPSC 21.0	39121400
-------------	----------

# HC-KIT-B10-R01 - Set di connettori



1409697

<https://www.phoenixcontact.com/it/prodotti/1409697>

## Environmental product compliance

### EU RoHS

Soddisfa i requisiti della direttiva RoHS	Sì
con eccezione delle deroghe, se note	6(c)

### China RoHS

Environment friendly use period (EFUP)	EFUP-50
	Una tabella per la dichiarazione China RoHS in base all'articolo è disponibile nell'area di download di ciascun articolo alla voce "Dichiarazione del produttore". Per tutti gli articoli con EFUP-E non viene allestita né richiesta alcuna tabella per la dichiarazione China RoHS.

### EU REACH SVHC

Avviso di sostanza candidata REACH (n. CAS)	Lead(n. CAS: 7439-92-1)
SCIP	54139e29-16a0-4805-93b8-cd875338d950

Phoenix Contact 2026 © - Tutti i diritti riservati  
<https://www.phoenixcontact.com>

PHOENIX CONTACT S.p.a.  
Via Bellini, 39/41  
20095 Cusano Milanino (MI)  
+39 02 660591  
[info\\_it@phoenixcontact.com](mailto:info_it@phoenixcontact.com)