

# HC-KIT-B06-R01 - Set di connettori



1409671

<https://www.phoenixcontact.com/it/prodotti/1409671>

Si prega di notare che i dati visualizzati in questo PDF sono stati generati dal nostro catalogo online. I dati completi sono disponibili nella documentazione per l'utente. Si applicano le condizioni generali di utilizzo per i download.

Set di connettori, composto da: custodie da incasso e mobili B6, inserto portacontatti maschio e femmina a 6 poli, connessione a vite per cavi M20



## Dati commerciali

Codice articolo	1409671
Pezzi/conf.	1 Pezzi
Quantità di ordinazione minima	1 Pezzi
Codice vendita	AF7AFX
Codice prodotto	AF7AFX
GTIN	4046356752428
Peso per pezzo (confezione inclusa)	385,5 g
Peso per pezzo (confezione esclusa)	385,5 g
Numero tariffa doganale	85366990
Paese di origine	CN

# HC-KIT-B06-R01 - Set di connettori

1409671

<https://www.phoenixcontact.com/it/prodotti/1409671>



## Set composto da

### G-INS-M20-S68N-NNES-S - Pressacavi

1411163

<https://www.phoenixcontact.com/it/prodotti/1411163>



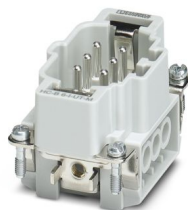
Pressacavi, materiale connessione a vite: Ottone, nichelato, applicazione: Standard, diametro esterno cavo 6 mm ... 12 mm, schermatura: no, filettatura: M20 x 1,5, colore: argento, con O-ring

---

### HC-B 6-I-UT-M - Inserto contatti

1648115

<https://www.phoenixcontact.com/it/prodotti/1648115>



Inserto contatti, numero poli: 6+PE, dimensioni: B6, numero di connessioni per polo: 1, Spina, Connessione a vite, 500 V, 16 A, 0,5 mm<sup>2</sup> ... 2,5 mm<sup>2</sup>, applicazione: Potenza

# HC-KIT-B06-R01 - Set di connettori

1409671

<https://www.phoenixcontact.com/it/prodotti/1409671>



## HC-STA-B06-HLFS-1TTM20-EL-AL - Custodia

1412574

<https://www.phoenixcontact.com/it/prodotti/1412574>



Custodia protettiva B6, per bloccaggio longitudinale, materiale: Pressofuso di alluminio, impermeabile, uscite cavi: 1, diritto, 1x M20, altezza: 52 mm, connessione a vite per cavo: senza, Standard

---

## HC-STA-B06-BWSC-ELC-AL - Custodia

1411319

<https://www.phoenixcontact.com/it/prodotti/1411319>



Custodia da incasso B6, con blocc. longitudinale, materiale: Pressofuso di alluminio, impermeabile, materiale coperchio: PC, altezza: 30,5 mm, connessione a vite per cavo: senza, coperchio di protezione: sì, Standard, con guarnizione piatta

# HC-KIT-B06-R01 - Set di connettori

1409671

<https://www.phoenixcontact.com/it/prodotti/1409671>



## HC-B 6-I-UT-F - Inserto contatti

1648128

<https://www.phoenixcontact.com/it/prodotti/1648128>



Inserto contatti, numero poli: 6+PE, dimensioni: B6, numero di connessioni per polo: 1, Femmina, Connessione a vite, 500 V, 16 A, 0,5 mm<sup>2</sup> ... 2,5 mm<sup>2</sup>, applicazione: Potenza

# HC-KIT-B06-R01 - Set di connettori

1409671

<https://www.phoenixcontact.com/it/prodotti/1409671>

## Dati tecnici

### Caratteristiche articolo

Tipo di prodotto	Set di connettori
Tipo di custodia	Custodia completa
Applicazione	Potenza
Tipo	B6
Numero di poli	6
Piano d'inserimento	6+PE
Numero uscite cavi	1
Guarnizione presente	sì
Coperchio di protezione	sì
Tipo contatto	tornito
Uscita cavo	diritto

### Caratteristiche di isolamento

Categoria di sovratensione	III
Grado d'inquinamento	3

### Caratteristiche elettriche

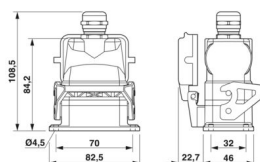
Tensione di dimensionamento (III/3)	500 V
Tensione impulsiva di dimensionamento	6 kV
Corrente nominale	24 A
Tensione nominale $U_N$	500 V
Corrente nominale $I_N$	16 A

### Dati di collegamento

Collegamento	Connessione a vite
Tecnica di connessione	Connessione a vite
Attacco a norma	IEC / EN
Sezione di collegamento	0,5 mm <sup>2</sup> ... 2,5 mm <sup>2</sup> (vale per conduttori flessibili con capocorda) 0,5 mm <sup>2</sup> ... 2,5 mm <sup>2</sup> (vale per conduttori flessibili con capocorda)
Sezione di collegamento AWG	20 ... 14
Coppia di serraggio	0,8 Nm ... 1,2 Nm (Connessione PE) 0,5 Nm ... 0,8 Nm (Viti di fissaggio per il montaggio nella custodia HEAVYCON) 0,5 Nm ... 0,8 Nm

### Dimensioni

Disegno quotato



# HC-KIT-B06-R01 - Set di connettori



1409671

<https://www.phoenixcontact.com/it/prodotti/1409671>

Larghezza	43 mm
Altezza	120 mm
Lunghezza	80 mm

## Dimensioni di montaggio

Larghezza della sezione di montaggio	35 mm
Lunghezza della sezione di montaggio	52 mm

## Indicazioni materiale

Materiale Custodia	Pressofuso di alluminio
Classe di combustibilità a norma UL 94	V0
Materiale guarnizione	NBR, conduttivo
Materiale contatto	Lega di rame
Materiale superficie contatti	Ag
Materiale inserto portacontatti	PC
Materiale staffa di bloccaggio	PA

## Cavo / linea

Diametro esterno conduttore	6 mm ... 12 mm
	10 mm ... 12 mm (per UL 514 B)
Diametro esterno conduttore	9 mm ... 13 mm

## Caratteristiche meccaniche

### Dati meccanici

Tipo di bloccaggio	Staffa
--------------------	--------

## Condizioni ambientali e della vita elettrica

### Condizioni ambientali

Grado di protezione	IP65
Resistenza agli urti	IK09
Temperatura ambiente (esercizio)	-40 °C ... 100 °C

## Montaggio

Tipo di montaggio	Montaggio a vite
-------------------	------------------

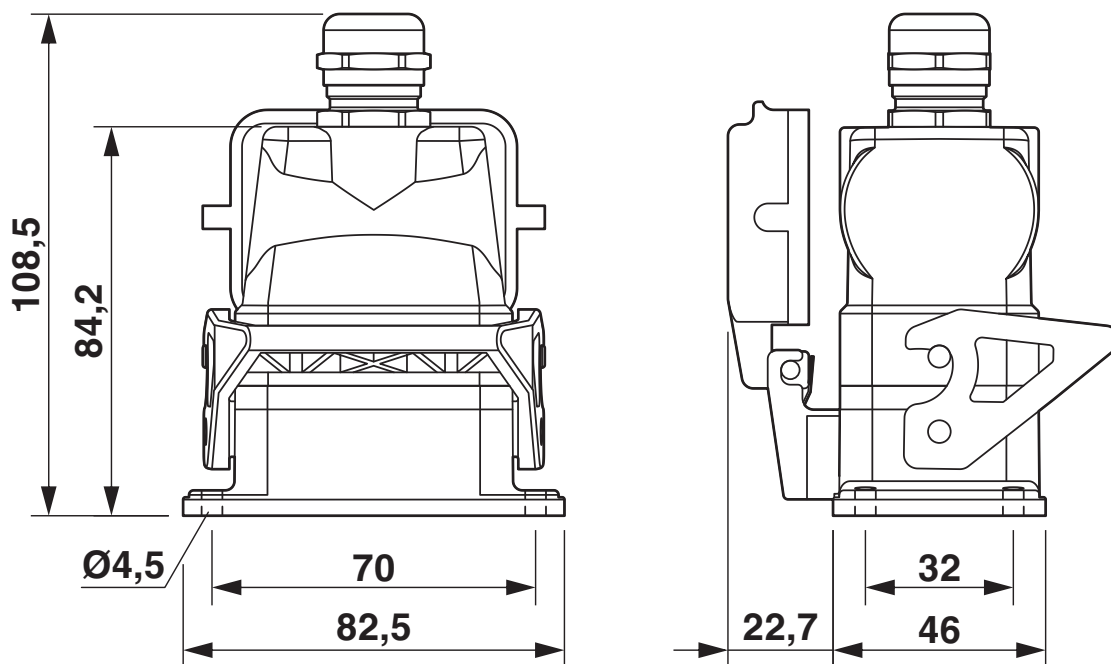
# HC-KIT-B06-R01 - Set di connettori

1409671

<https://www.phoenixcontact.com/it/prodotti/1409671>

## Disegni

Disegno quotato



Disegno quotato

# HC-KIT-B06-R01 - Set di connettori



1409671

<https://www.phoenixcontact.com/it/prodotti/1409671>

## Classifiche

### ECLASS

ECLASS-13.0	27440113
ECLASS-15.0	27440113

### ETIM

ETIM 10.0	EC002636
-----------	----------

### UNSPSC

UNSPSC 21.0	39121400
-------------	----------

1409671

<https://www.phoenixcontact.com/it/prodotti/1409671>

## Environmental product compliance

### EU RoHS

Soddisfa i requisiti della direttiva RoHS	Sì
con eccezione delle deroghe, se note	6(c)

### China RoHS

Environment friendly use period (EFUP)	EFUP-50
	Una tabella per la dichiarazione China RoHS in base all'articolo è disponibile nell'area di download di ciascun articolo alla voce "Dichiarazione del produttore". Per tutti gli articoli con EFUP-E non viene allestita né richiesta alcuna tabella per la dichiarazione China RoHS.

### EU REACH SVHC

Avviso di sostanza candidata REACH (n. CAS)	Lead(n. CAS: 7439-92-1)
SCIP	2b0840d2-3568-4d01-bfb6-fc472b67e8a4

Phoenix Contact 2026 © - Tutti i diritti riservati  
<https://www.phoenixcontact.com>

PHOENIX CONTACT S.p.a.  
Via Bellini, 39/41  
20095 Cusano Milanino (MI)  
+39 02 660591  
[info\\_it@phoenixcontact.com](mailto:info_it@phoenixcontact.com)