

HC-KIT-A04-R01 - Set di connettori



1409668

<https://www.phoenixcontact.com/it/prodotti/1409668>

Si prega di notare che i dati visualizzati in questo PDF sono stati generati dal nostro catalogo online. I dati completi sono disponibili nella documentazione per l'utente. Si applicano le condizioni generali di utilizzo per i download.



Set di connettori, composto da: custodie da incasso e mobili D7, inserto portacontatti maschio e femmina a 4 poli, connessione a vite per cavi M20

Dati commerciali

Codice articolo	1409668
Pezzi/conf.	1 Pezzi
Quantità di ordinazione minima	1 Pezzi
Codice vendita	AF7AFX
Codice prodotto	AF7AFX
GTIN	4046356752411
Peso per pezzo (confezione inclusa)	141,7 g
Peso per pezzo (confezione esclusa)	141,7 g
Numero tariffa doganale	85366990
Paese di origine	CN

HC-KIT-A04-R01 - Set di connettori

1409668

<https://www.phoenixcontact.com/it/prodotti/1409668>



Set composto da

G-INS-M20-S68N-NNES-S - Pressacavi

1411163

<https://www.phoenixcontact.com/it/prodotti/1411163>



Pressacavi, materiale connessione a vite: Ottone, nichelato, applicazione: Standard, diametro esterno cavo 6 mm ... 12 mm, schermatura: no, filettatura: M20 x 1,5, colore: argento, con O-ring

HC-A04-I-UT-M - Inserto contatti

1585236

<https://www.phoenixcontact.com/it/prodotti/1585236>



Inserto contatti, numero poli: 4+PE, dimensioni: D7, numero di connessioni per polo: 1, Spina, Connessione a vite, 230 V/400 V, 10 A, 0,5 mm² ... 2,5 mm²

HC-KIT-A04-R01 - Set di connettori

1409668

<https://www.phoenixcontact.com/it/prodotti/1409668>



HC-STA-D07-HHFS-1STM20-EL-AL - Custodia

1419235

<https://www.phoenixcontact.com/it/prodotti/1419235>



Custodia protettiva D7, per bloccaggio longitudinale, materiale: Pressofuso di alluminio, impermeabile, uscite cavi: 1, laterali, 1x M20, altezza: 52,8 mm, connessione a vite per cavo: senza, Standard

HC-STA-D07-BWSCF-EL-AL - Custodia

1419251

<https://www.phoenixcontact.com/it/prodotti/1419251>



Custodia da incasso D7, con blocc. longitudinale, materiale: Pressofuso di alluminio, impermeabile, materiale coperchio: PA, altezza: 25,5 mm, connessione a vite per cavo: senza, coperchio di protezione: sì, Standard, per inserti contatti femmina

HC-KIT-A04-R01 - Set di connettori

1409668

<https://www.phoenixcontact.com/it/prodotti/1409668>



HC-A04-I-UT-F - Inserto contatti

1585249

<https://www.phoenixcontact.com/it/prodotti/1585249>



Inserto contatti, numero poli: 4+PE, dimensioni: D7, numero di connessioni per polo: 1, Femmina, Connessione a vite, 230 V/400 V, 10 A, 0,5 mm² ... 2,5 mm²

HC-KIT-A04-R01 - Set di connettori

1409668

<https://www.phoenixcontact.com/it/prodotti/1409668>

Dati tecnici

Caratteristiche articolo

Tipo di prodotto	Set di connettori
Tipo di custodia	Custodia completa
Applicazione	Potenza
Tipo	D7
Numero di poli	4
Piano d'inserimento	4+PE
Numero uscite cavi	1
Guarnizione presente	sì
Coperchio di protezione	sì
Tipo contatto	tornito
Schermato	sì
Uscita cavo	laterali

Caratteristiche di isolamento

Categoria di sovratensione	III
Grado d'inquinamento	3

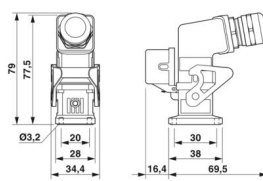
Caratteristiche elettriche

Tensione di dimensionamento (III/3)	230 V
Tensione impulsiva di dimensionamento	4 kV
Corrente nominale	24 A
Tensione nominale U_N	230 V
Corrente nominale I_N	10 A

Dati di collegamento

Collegamento	Connessione a vite
Tecnica di connessione	Connessione a vite
Sezione di collegamento	0,5 mm ² ... 2,5 mm ² (vale per conduttori flessibili con capocorda) 0,5 mm ² ... 2,5 mm ² (vale per conduttori flessibili con capocorda)
Sezione di collegamento AWG	20 ... 14
Coppia di serraggio	0,25 Nm ... 0,5 Nm

Dimensioni

Disegno quotato	
Larghezza	38 mm
Altezza	78,3 mm

HC-KIT-A04-R01 - Set di connettori



1409668

<https://www.phoenixcontact.com/it/prodotti/1409668>

Lunghezza	34,2 mm
-----------	---------

Dimensioni di montaggio

Larghezza della sezione di montaggio	21 mm
Lunghezza della sezione di montaggio	21 mm

Indicazioni materiale

Materiale Custodia	Pressofuso di alluminio, resistente all'acqua di mare
Classe di combustibilità a norma UL 94	V0
Materiale guarnizione	NBR, conduttivo
Materiale contatto	Lega di rame
Materiale superficie contatti	Ag
Materiale inserto portacontatti	PC
Materiale staffa di bloccaggio	PA

Cavo / linea

Diametro esterno conduttore	6 mm ... 12 mm
	10 mm ... 12 mm (per UL 514 B)
Diametro esterno conduttore	9 mm ... 13 mm

Caratteristiche meccaniche

Dati meccanici

Tipo di bloccaggio	Staffa
--------------------	--------

Condizioni ambientali e della vita elettrica

Condizioni ambientali

Grado di protezione	IP65
Resistenza agli urti	IK06
Temperatura ambiente (esercizio)	-40 °C ... 100 °C

Montaggio

Tipo di montaggio	Montaggio a vite
-------------------	------------------

HC-KIT-A04-R01 - Set di connettori

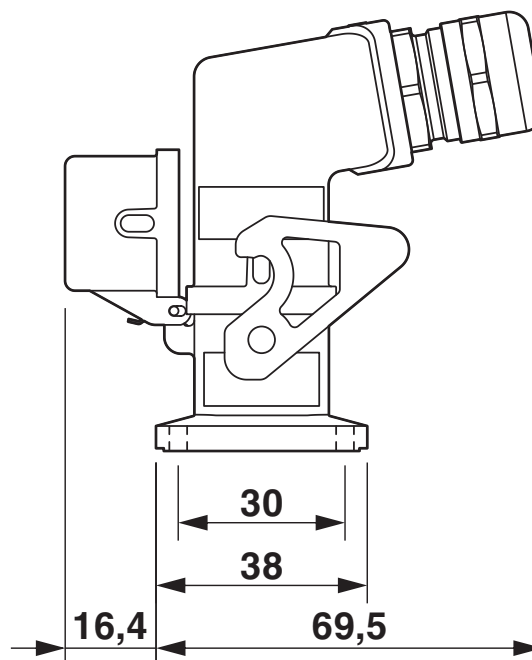
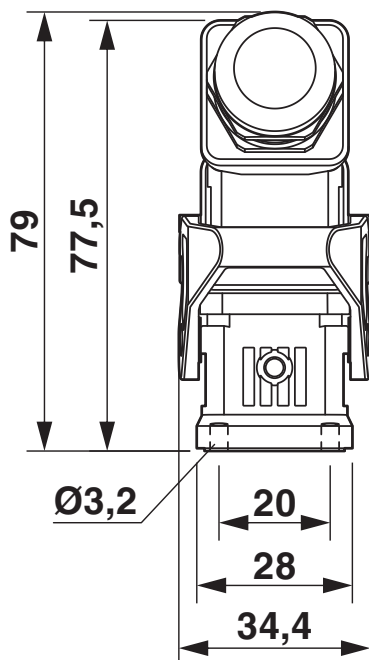
1409668

<https://www.phoenixcontact.com/it/prodotti/1409668>



Disegni

Disegno quotato



Disegno quotato

HC-KIT-A04-R01 - Set di connettori



1409668

<https://www.phoenixcontact.com/it/prodotti/1409668>

Classifiche

ECLASS

ECLASS-13.0	27440113
ECLASS-15.0	27440113

ETIM

ETIM 10.0	EC002636
-----------	----------

UNSPSC

UNSPSC 21.0	39121400
-------------	----------

HC-KIT-A04-R01 - Set di connettori



1409668

<https://www.phoenixcontact.com/it/prodotti/1409668>

Environmental product compliance

EU RoHS

Soddisfa i requisiti della direttiva RoHS	Sì
con eccezione delle deroghe, se note	6(c)

China RoHS

Environment friendly use period (EFUP)	EFUP-50
	Una tabella per la dichiarazione China RoHS in base all'articolo è disponibile nell'area di download di ciascun articolo alla voce "Dichiarazione del produttore". Per tutti gli articoli con EFUP-E non viene allestita né richiesta alcuna tabella per la dichiarazione China RoHS.

EU REACH SVHC

Avviso di sostanza candidata REACH (n. CAS)	Lead(n. CAS: 7439-92-1)
SCIP	065e9cde-91df-4c8f-8209-a35d7406bb88

Phoenix Contact 2026 © - Tutti i diritti riservati
<https://www.phoenixcontact.com>

PHOENIX CONTACT S.p.a.
Via Bellini, 39/41
20095 Cusano Milanino (MI)
+39 02 660591
info_it@phoenixcontact.com