

SAC-HZ-5P-M12MS/1,5-542/M12FRSH - Cavo sensore/attuatore



1409580

<https://www.phoenixcontact.com/it/prodotti/1409580>

Si prega di notare che i dati visualizzati in questo PDF sono stati generati dal nostro catalogo online. I dati completi sono disponibili nella documentazione per l'utente. Si applicano le condizioni generali di utilizzo per i download.

Cavo sensore/attuatore, 5-poli, PVC, giallo, schermata, Maschio diritto M12, codifica: A, su Connettore femmina angolato M12, codifica: A, lunghezza cavo: 1,5 m



Dati commerciali

Codice articolo	1409580
Pezzi/conf.	1 Pezzi
Quantità di ordinazione minima	10 Pezzi
Nota	Produzione su ordinazione (non è possibile effettuare resi)
Codice vendita	AF1IGC
Codice prodotto	AF1IGC
GTIN	4055626018362
Peso per pezzo (confezione inclusa)	22,22 g
Peso per pezzo (confezione esclusa)	22,22 g
Numero tariffa doganale	85444290
Paese di origine	US

SAC-HZ-5P-M12MS/1,5-542/M12FRSH - Cavo sensore/attuatore



1409580

<https://www.phoenixcontact.com/it/prodotti/1409580>

Dati tecnici

Note

Note generali	Questi cavi confezionati sono omologati secondo UL/cUL per l'impiego in aree Ex della classe I, divisione 2 (CID2).
---------------	---

Caratteristiche articolo

Tipo di prodotto	Cavo sensore/attuatore
Applicazione	Cavo US per aree Ex
Numero di poli	5
Numero uscite cavi	1
Schermato	sì
Codifica	A

Caratteristiche di isolamento

Categoria di sovratensione	II
Grado d'inquinamento	3

Indicazioni materiale

Materiale	TPE-U (Clip di sicurezza)
Classe di combustibilità a norma UL 94	HB
Materiale guarnizione	NBR
Materiale impugnature	TPU, difficilmente infiammabile, autoestinguente
Materiale contatto	CuSn
Materiale superficie contatti	Ni/Au
Materiale inserto portacontatti	TPU GF
Materiale connessione a vite	Pressogetto di zinco, nichelato
Guaina esterna, materiale	PVC

Caratteristiche elettriche

Resistenza di isolamento	$\geq 100 \text{ M}\Omega$
Tensione nominale U_N	48 V AC
	60 V DC
Corrente nominale I_N	4 A

Caratteristiche meccaniche

Dati meccanici

Cicli di manovra	≥ 100
------------------	------------

Segnalazione

Segnalazione stato	no
Indicazione di stato disponibile	no

SAC-HZ-5P-M12MS/1,5-542/M12FRSH - Cavo sensore/attuatore

1409580

<https://www.phoenixcontact.com/it/prodotti/1409580>

Dati di collegamento

Connessione conduttori

Coppia di serraggio	0,4 Nm (Connettore M12)
---------------------	-------------------------

Connettori

Connessione 1

Tipo	Maschio diritto M12
Numero di poli	5
Tipo di codifica	A

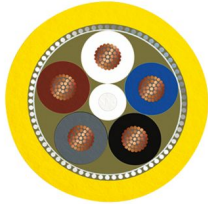
Connessione 2

Tipo	Connettore femmina angolato M12
Numero di poli	5
Tipo di codifica	A

Cavo / linea

Lunghezza cavo	1,5 m
----------------	-------

PVC giallo 105 °C [542]

Disegno quotato	
Peso della linea	57 kg/km
UL AWM Style	2517 (105 °C / 300 V)
Numero di poli	5
Schermato	sì
Tipo di cavo	PVC giallo 105 °C [542]
Struttura conduttore segnale linea	7x 0,25 mm
Linea segnale AWG	22
Diametro filo con guaina isolante	1,27 mm ±0,03 mm
Diametro esterno conduttore	5,90 mm ±0,2 mm
Guaina esterna, materiale	PVC
Guaina esterna, colore	giallo
Materiale conduttore	Filo Cu stagnato
Riempitore materiale	PP
Materiale, isolamento fili	PVC
Conduttore singolo, colore	marrone, blu, nero, bianco, grigio

SAC-HZ-5P-M12MS/1,5-542/M12FRSH - Cavo sensore/attuatore



1409580

<https://www.phoenixcontact.com/it/prodotti/1409580>

Cordatura intera	5 conduttori intorno ai riempitori verso l'anima
Copertura schermata ottica	85 %
Resistenza del conduttore max.	max. 50,5 Ω /km (20 °C)
Resistenza di isolamento	\geq (550 M Ohm/m a 500 V)
Tensione nominale cavi	300 V
Raggio di piegatura minima, flessibile	12 x D
Raggio di piegatura minimo, mobile	71 mm
Resistenza alla fiamma	FT4
Altra resistenza	resistente ai raggi UV
Caratteristiche particolari	Standard UL PLTC e ITC
Temperatura ambiente (esercizio)	-30 °C ... 105 °C (cavi, posa fissa) -5 °C ... 105 °C (Cavi, posa mobile)

Condizioni ambientali e della vita elettrica

Condizioni ambientali

Grado di protezione	IP65 IP67 IP68
Temperatura ambiente (esercizio) (Connettore maschio/femmina)	-25 °C ... 90 °C (connettore / connectore femmina)
Temperatura ambiente (esercizio) (Clip di sicurezza)	-40 °C ... 65 °C (Clip di sicurezza)

Omologazioni

Conformità/Omologazioni

UL, USA / Canada	Class I, Div. 2, Groups A, B, C, D
------------------	------------------------------------

Normative e prescrizioni

Definizione norma	Connettore M12
Norme/disposizioni	IEC 61076-2-101

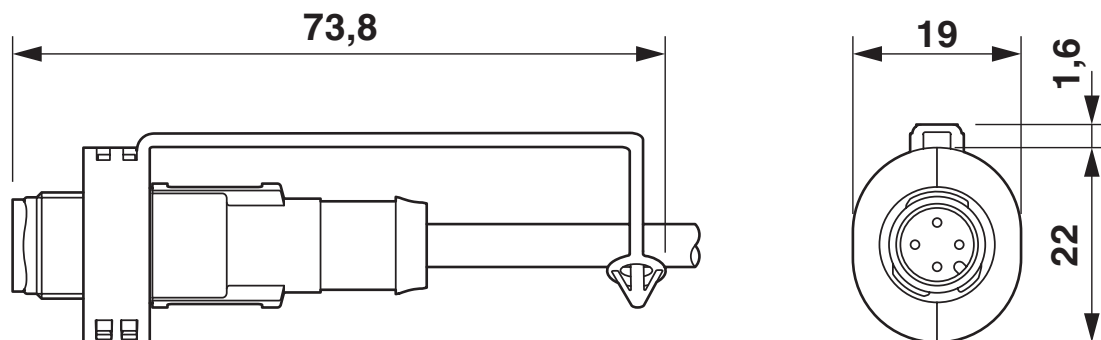
SAC-HZ-5P-M12MS/1,5-542/M12FRSH - Cavo sensore/attuatore

1409580

<https://www.phoenixcontact.com/it/prodotti/1409580>

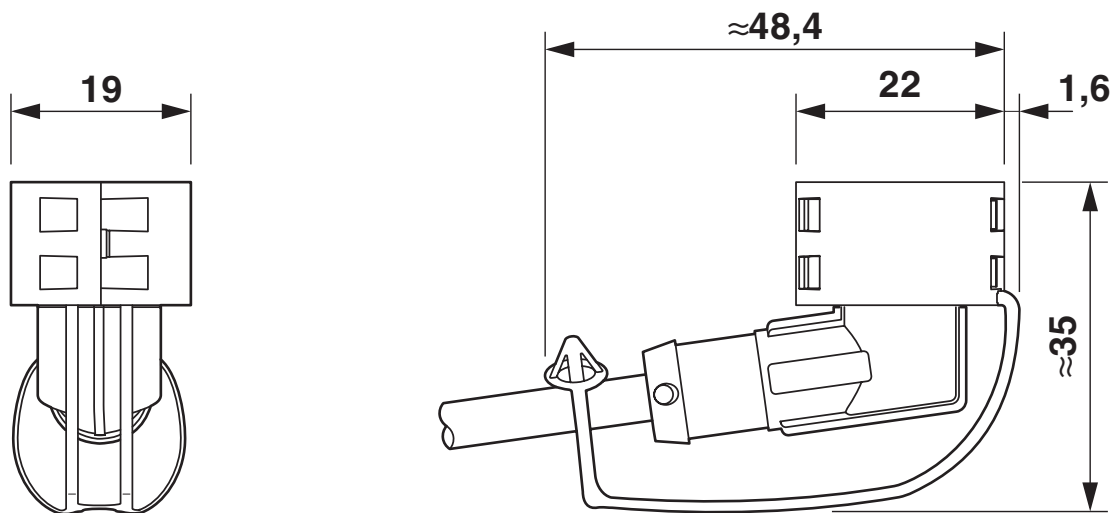
Disegni

Disegno quotato



Connettore maschio montato con EXCLIP

Disegno quotato



Connettore femmina montato con EXCLIP

SAC-HZ-5P-M12MS/1,5-542/M12FRSH - Cavo sensore/attuatore

1409580

<https://www.phoenixcontact.com/it/prodotti/1409580>

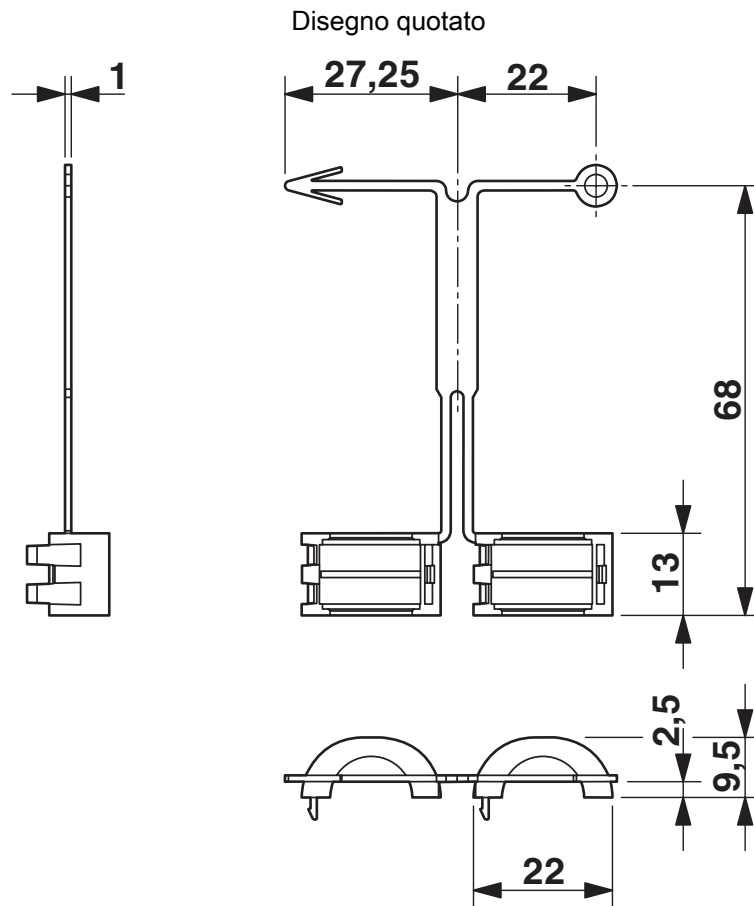


Connettore maschio EXCLIP

SAC-HZ-5P-M12MS/1,5-542/M12FRSH - Cavo sensore/attuatore

1409580

<https://www.phoenixcontact.com/it/prodotti/1409580>



Connettore femmina EXCLIP

Disegno quotato



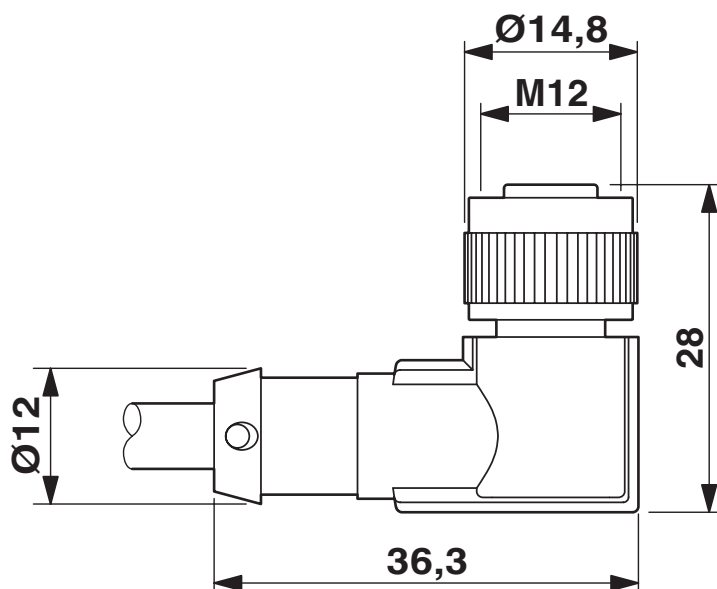
Connettore M12 x 1, diritto, schermato

SAC-HZ-5P-M12MS/1,5-542/M12FRSH - Cavo sensore/attuatore

1409580

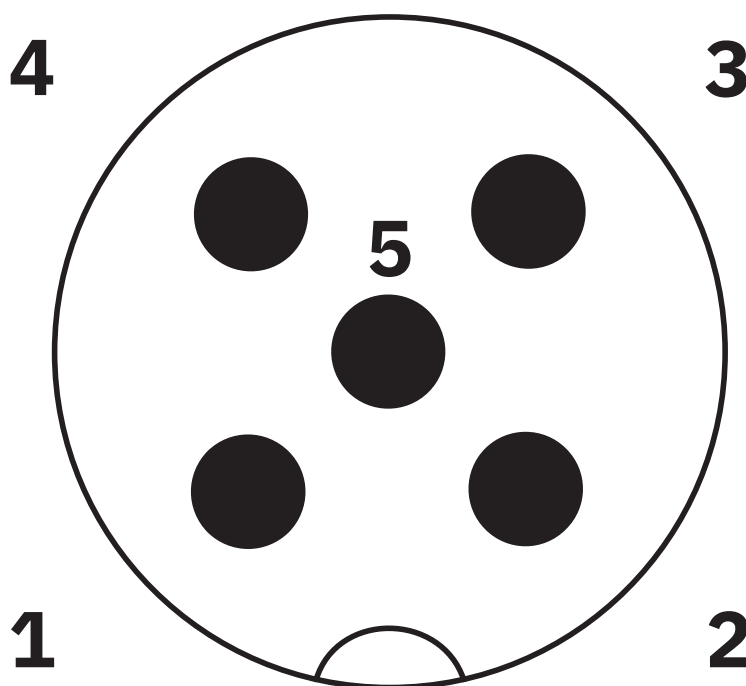
<https://www.phoenixcontact.com/it/prodotti/1409580>

Disegno quotato



Connettore femmina M12 x 1, angolato, schermato

Disegno schema



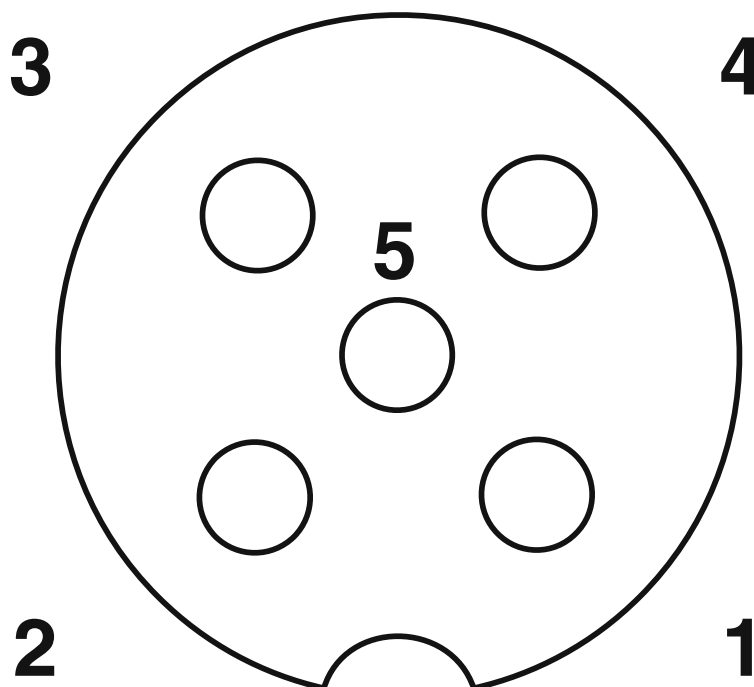
Pinning connettore M12, 5 poli, codifica A, lato maschio

SAC-HZ-5P-M12MS/1,5-542/M12FRSH - Cavo sensore/attuatore

1409580

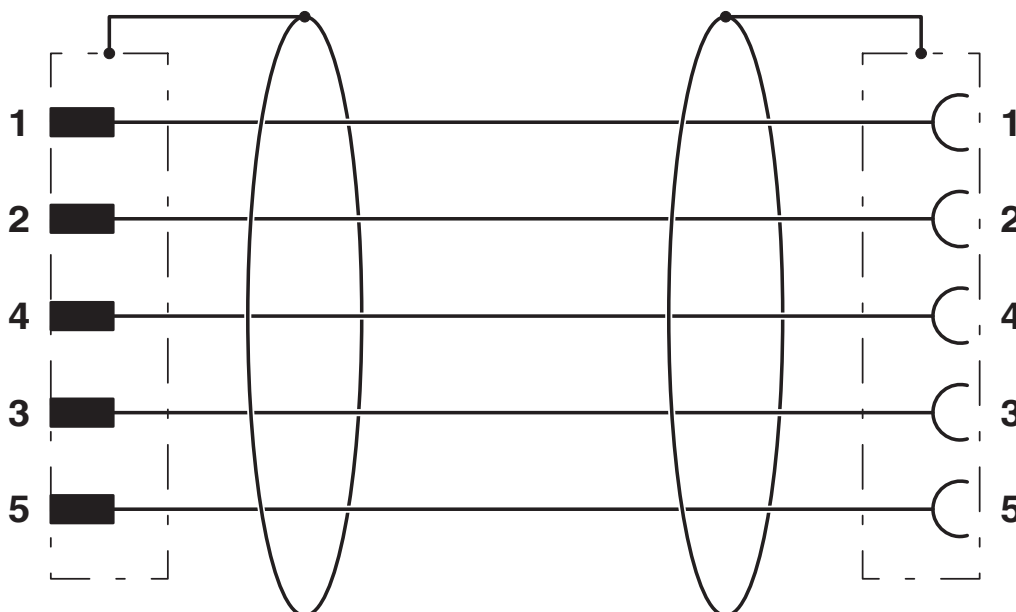
<https://www.phoenixcontact.com/it/prodotti/1409580>

Disegno schema



Pinning connettore femmina M12, 5 poli, codifica A, lato femmina

Schema di collegamento



Equipaggiamento dei contatti del connettore maschio M12 e del connettore femmina M12

SAC-HZ-5P-M12MS/1,5-542/M12FRSH - Cavo sensore/attuatore



1409580

<https://www.phoenixcontact.com/it/prodotti/1409580>

Classifiche

ECLASS

ECLASS-13.0	27060311
ECLASS-15.0	27060311

ETIM

ETIM 9.0	EC001855
----------	----------

UNSPSC

UNSPSC 21.0	26121600
-------------	----------

SAC-HZ-5P-M12MS/1,5-542/M12FRSH - Cavo sensore/attuatore



1409580

<https://www.phoenixcontact.com/it/prodotti/1409580>

Environmental product compliance

China RoHS

Environment friendly use period (EFUP)	EFUP-E
	Nessuna sostanza pericolosa al di sopra dei valori limite

EU REACH SVHC

Avviso di sostanza candidata REACH (n. CAS)	Nessuna sostanza con una percentuale di massa maggiore dello 0,1%
---	---

Phoenix Contact 2026 © - Tutti i diritti riservati
<https://www.phoenixcontact.com>

PHOENIX CONTACT S.p.a.
Via Bellini, 39/41
20095 Cusano Milanino (MI)
+39 02 660591
info_it@phoenixcontact.com