

SAC-HZ-4P-2,0-542/FS SCO BK - Cavo sensore/attuatore



1409574

<https://www.phoenixcontact.com/it/prodotti/1409574>

Si prega di notare che i dati visualizzati in questo PDF sono stati generati dal nostro catalogo online. I dati completi sono disponibili nella documentazione per l'utente. Si applicano le condizioni generali di utilizzo per i download.

Cavo sensore/attuatore, 4-poli, PVC, giallo, estremità conduttore libera, su Connettore femmina diritto M12, codifica: A, lunghezza cavo: 2 m



Dati commerciali

Codice articolo	1409574
Pezzi/conf.	1 Pezzi
Quantità di ordinazione minima	10 Pezzi
Nota	Produzione su ordinazione (non è possibile effettuare resi)
Codice vendita	AF1IGB
Codice prodotto	AF1IGB
GTIN	4055626018300
Peso per pezzo (confezione inclusa)	106 g
Peso per pezzo (confezione esclusa)	106 g
Numero tariffa doganale	85444290
Paese di origine	US

SAC-HZ-4P-2,0-542/FS SCO BK - Cavo sensore/attuatore



1409574

<https://www.phoenixcontact.com/it/prodotti/1409574>

Dati tecnici

Note

Note generali	Questi cavi confezionati sono omologati secondo UL/cUL per l'impiego in aree Ex della classe I, divisione 2 (CID2).
---------------	---------------------------------------------------------------------------------------------------------------------

Caratteristiche articolo

Tipo di prodotto	Cavo sensore/attuatore
Applicazione	Cavo US per aree Ex
Numero di poli	4
Numero uscite cavi	1
Schermato	no
Codifica	A

Caratteristiche di isolamento

Categoria di sovratensione	II
Grado d'inquinamento	3

Indicazioni materiale

Materiale	TPE-U (Clip di sicurezza)
Classe di combustibilità a norma UL 94	HB
Materiale guarnizione	NBR
Materiale impugnatura	TPU, difficilmente infiammabile, autoestingente
Materiale contatto	CuSn
Materiale superficie contatti	Ni/Au
Materiale inserto portacontatti	TPU GF
Materiale connessione a vite	Pressogetto di zinco, nichelato
Guaina esterna, materiale	PVC

Caratteristiche elettriche

Resistenza di isolamento	$\geq 100 \text{ M}\Omega$
Tensione nominale U_N	250 V AC 250 V DC
Corrente nominale I_N	4 A

Caratteristiche meccaniche

Dati meccanici

Cicli di manovra	≥ 100
------------------	------------

Segnalazione

Segnalazione stato	no
Indicazione di stato disponibile	no

Dati di collegamento

SAC-HZ-4P-2,0-542/FS SCO BK - Cavo sensore/attuatore



1409574

<https://www.phoenixcontact.com/it/prodotti/1409574>

Connessione conduttori

Coppia di serraggio	0,4 Nm (Connettore M12)
---------------------	-------------------------

Connettori

Connessione 1

Tipo	estremità conduttore libera
------	-----------------------------

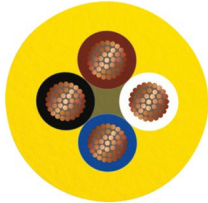
Connessione 2

Tipo	Connettore femmina diritto M12
Numero di poli	4
Tipo di codifica	A

Cavo / linea

Lunghezza cavo	2 m
----------------	-----

PVC giallo 105 °C [542]

Disegno quotato	
Peso della linea	36 kg/km
UL AWM Style	2517 (105 °C / 300 V)
Numero di poli	4
Schermato	no
Tipo di cavo	PVC giallo 105 °C [542]
Struttura conduttore segnale linea	7x 0,25 mm
Linea segnale AWG	22
Diametro filo con guaina isolante	1,27 mm ±0,03 mm
Diametro esterno conduttore	5,00 mm ±0,2 mm
Guaina esterna, materiale	PVC
Guaina esterna, colore	giallo
Materiale conduttore	Filo Cu stagnato
Materiale, isolamento fili	PVC
Conduttore singolo, colore	marrone, blu, nero, bianco
Cordatura intera	4 fili twistati longitudinalmente
Resistenza del conduttore max.	max. 50,5 Ω/km (20 °C)
Resistenza di isolamento	≥ (550 M Ohm/m a 500 V)
Tensione nominale cavi	300 V
Raggio di piegatura minima, flessibile	8 x D
Raggio di piegatura minimo, mobile	40 mm

SAC-HZ-4P-2,0-542/FS SCO BK - Cavo sensore/attuatore



1409574

<https://www.phoenixcontact.com/it/prodotti/1409574>

Resistenza alla fiamma	FT4
Altra resistenza	resistente ai raggi UV
Caratteristiche particolari	Standard UL PLTC e ITC
Temperatura ambiente (esercizio)	-30 °C ... 105 °C (cavi, posa fissa)
	-5 °C ... 105 °C (Cavi, posa mobile)

Condizioni ambientali e della vita elettrica

Condizioni ambientali

Grado di protezione	IP65
	IP67
	IP68
Temperatura ambiente (esercizio) (Connettore maschio/femmina)	-25 °C ... 90 °C (connettore / connectore femmina)
Temperatura ambiente (esercizio) (Clip di sicurezza)	-40 °C ... 65 °C (Clip di sicurezza)

Omologazioni

Conformità/Omologazioni

UL, USA / Canada	Class I, Div. 2, Groups A, B, C, D
------------------	------------------------------------

Normative e prescrizioni

Definizione norma	Connettore M12
Norme/disposizioni	IEC 61076-2-101

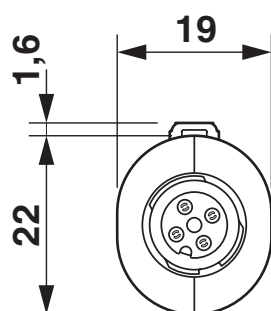
SAC-HZ-4P-2,0-542/FS SCO BK - Cavo sensore/attuatore

1409574

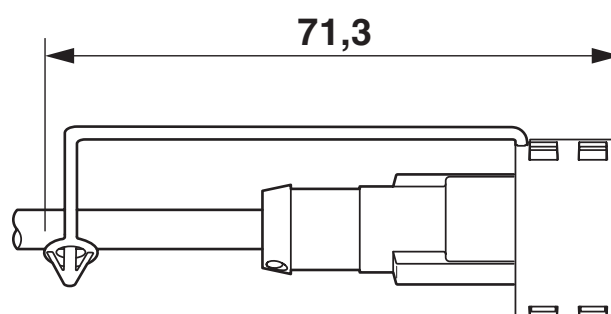
<https://www.phoenixcontact.com/it/prodotti/1409574>

Disegni

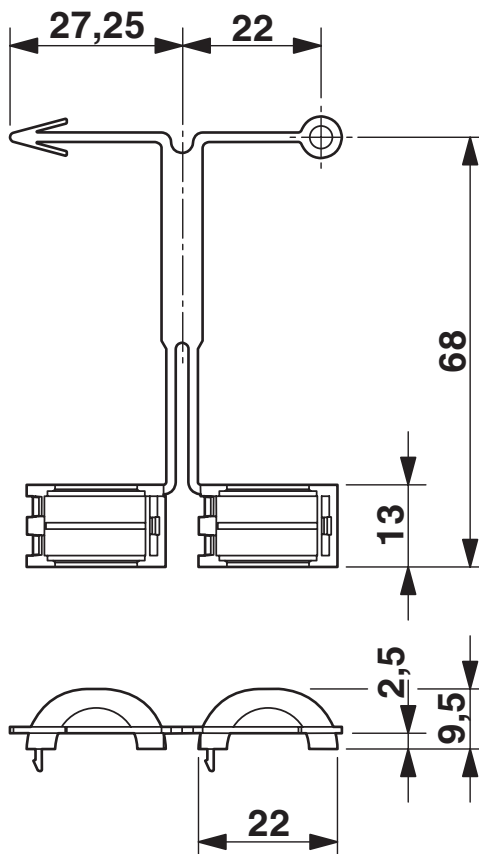
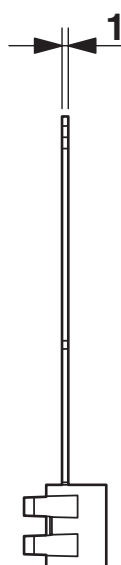
Disegno quotato



Connettore femmina montato con EXCLIP



Disegno quotato



Connettore femmina EXCLIP

SAC-HZ-4P-2,0-542/FS SCO BK - Cavo sensore/attuatore

1409574

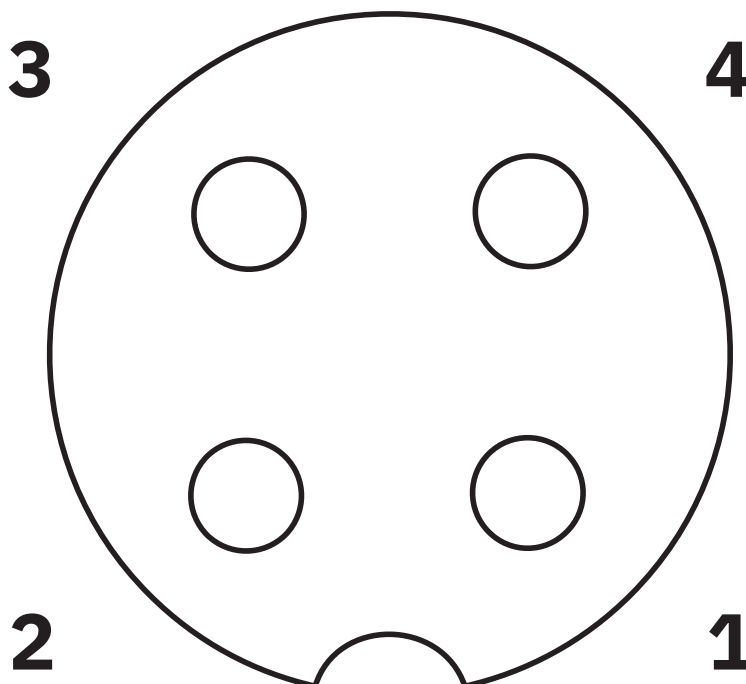
<https://www.phoenixcontact.com/it/prodotti/1409574>

Disegno quotato



Connettore femmina M12 x 1, diritto

Disegno schema



Pinning connettore femmina M12, 4 poli, codifica A, lato femmina

SAC-HZ-4P-2,0-542/FS SCO BK - Cavo sensore/attuatore



1409574

<https://www.phoenixcontact.com/it/prodotti/1409574>

Schema di collegamento



Equipaggiamento dei contatti del connettore femmina M12

SAC-HZ-4P-2,0-542/FS SCO BK - Cavo sensore/attuatore



1409574

<https://www.phoenixcontact.com/it/prodotti/1409574>

Omologazioni

📄 To download certificates, visit the product detail page: <https://www.phoenixcontact.com/it/prodotti/1409574>



EAC-RoHS

ID omologazione: RU D-DE.HB35.B.00387



cUL Listed

ID omologazione: FILE E 359524

	Tensione nominale U_N	Corrente nominale I_N	Sezione AWG	Sezione mm^2
keine				
	150 V	4 A	-	-



UL Listed

ID omologazione: FILE E 359524

	Tensione nominale U_N	Corrente nominale I_N	Sezione AWG	Sezione mm^2
keine				
	150 V	4 A	-	-

SAC-HZ-4P-2,0-542/FS SCO BK - Cavo sensore/attuatore



1409574

<https://www.phoenixcontact.com/it/prodotti/1409574>

Classifiche

ECLASS

ECLASS-13.0	27060311
ECLASS-15.0	27060311

ETIM

ETIM 10.0	EC001855
-----------	----------

UNSPSC

UNSPSC 21.0	26121600
-------------	----------

SAC-HZ-4P-2,0-542/FS SCO BK - Cavo sensore/attuatore



1409574

<https://www.phoenixcontact.com/it/prodotti/1409574>

Environmental product compliance

EU RoHS

Soddisfa i requisiti della direttiva RoHS	Sì, Nessuna deroga
-------------------------------------------	--------------------

China RoHS

Environment friendly use period (EFUP)	EFUP-50
	Una tabella per la dichiarazione China RoHS in base all'articolo è disponibile nell'area di download di ciascun articolo alla voce "Dichiarazione del produttore". Per tutti gli articoli con EFUP-E non viene allestita né richiesta alcuna tabella per la dichiarazione China RoHS.

EU REACH SVHC

Avviso di sostanza candidata REACH (n. CAS)	Nessuna sostanza con una percentuale di massa maggiore dello 0,1%
---------------------------------------------	-------------------------------------------------------------------

Phoenix Contact 2026 © - Tutti i diritti riservati
<https://www.phoenixcontact.com>

PHOENIX CONTACT S.p.a.
Via Bellini, 39/41
20095 Cusano Milanino (MI)
+39 02 660591
info_it@phoenixcontact.com