

SAC-HZ-3P-M12MR/10,0-542 BK - Cavo sensore/attuatore



1409529

<https://www.phoenixcontact.com/it/prodotti/1409529>

Si prega di notare che i dati visualizzati in questo PDF sono stati generati dal nostro catalogo online. I dati completi sono disponibili nella documentazione per l'utente. Si applicano le condizioni generali di utilizzo per i download.

Cavo sensore/attuatore, 3-poli, PVC, giallo, Maschio angolato M12, codifica: A, su estremità conduttore libera, lunghezza cavo: 10 m



Dati commerciali

Codice articolo	1409529
Pezzi/conf.	1 Pezzi
Quantità di ordinazione minima	10 Pezzi
Nota	Produzione su ordinazione (non è possibile effettuare resi)
Codice vendita	AF1IGA
Codice prodotto	AF1IGA
GTIN	4055626017839
Peso per pezzo (confezione inclusa)	22,22 g
Peso per pezzo (confezione esclusa)	22,22 g
Numero tariffa doganale	85444290
Paese di origine	US

SAC-HZ-3P-M12MR/10,0-542 BK - Cavo sensore/attuatore



1409529

<https://www.phoenixcontact.com/it/prodotti/1409529>

Dati tecnici

Note

Note generali	Questi cavi confezionati sono omologati secondo UL/cUL per l'impiego in aree Ex della classe I, divisione 2 (CID2).
---------------	---

Caratteristiche articolo

Tipo di prodotto	Cavo sensore/attuatore
Applicazione	Cavo US per aree Ex
Numero di poli	3
Numero uscite cavi	1
Schermato	no
Codifica	A

Caratteristiche di isolamento

Categoria di sovratensione	II
Grado d'inquinamento	3

Indicazioni materiale

Materiale	TPE-U (Clip di sicurezza)
Classe di combustibilità a norma UL 94	HB
Materiale guarnizione	NBR
Materiale impugnature	TPU, difficilmente infiammabile, autoestinguento
Materiale contatto	CuSn
Materiale superficie contatti	Ni/Au
Materiale inserto portacontatti	TPU GF
Materiale connessione a vite	Pressogetto di zinco, nichelato
Guaina esterna, materiale	PVC

Caratteristiche elettriche

Resistenza di isolamento	$\geq 100 \text{ M}\Omega$
Tensione nominale U_N	250 V AC 250 V DC
Corrente nominale I_N	4 A

Caratteristiche meccaniche

Dati meccanici

Cicli di manovra	≥ 100
------------------	------------

Segnalazione

Segnalazione stato	no
Indicazione di stato disponibile	no

Dati di collegamento

SAC-HZ-3P-M12MR/10,0-542 BK - Cavo sensore/attuatore

1409529

<https://www.phoenixcontact.com/it/prodotti/1409529>

Connessione conduttori

Coppia di serraggio	0,4 Nm (Connettore M12)
---------------------	-------------------------

Connettori

Connessione 1

Tipo	Maschio angolato M12
Tipo di codifica	A

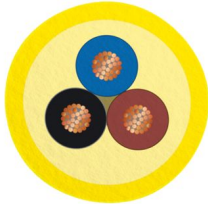
Connessione 2

Tipo	estremità conduttore libera
------	-----------------------------

Cavo / linea

Lunghezza cavo	10 m
----------------	------

PVC giallo 105 °C [542]

Disegno quotato	
Peso della linea	30 kg/km
UL AWM Style	2517 (105 °C / 300 V)
Numero di poli	3
Schermato	no
Tipo di cavo	PVC giallo 105 °C [542]
Struttura conduttore segnale linea	7x 0,25 mm
Linea segnale AWG	22
Diametro filo con guaina isolante	1,27 mm ±0,03 mm
Diametro esterno conduttore	4,70 mm ±0,2 mm
Guaina esterna, materiale	PVC
Guaina esterna, colore	giallo
Materiale conduttore	Filo Cu stagnato
Materiale, isolamento fili	PVC
Conduttore singolo, colore	marrone, blu, nero
Cordatura intera	3 fili twistati longitudinalmente
Resistenza del conduttore max.	max. 50,5 Ω/km (20 °C)
Resistenza di isolamento	≥ (550 M Ohm/m a 500 V)
Tensione nominale cavi	300 V
Raggio di piegatura minima, flessibile	8 x D
Raggio di piegatura minimo, mobile	38 mm
Resistenza alla fiamma	FT4

SAC-HZ-3P-M12MR/10,0-542 BK - Cavo sensore/attuatore



1409529

<https://www.phoenixcontact.com/it/prodotti/1409529>

Altra resistenza	resistente ai raggi UV
Caratteristiche particolari	Standard UL PLTC e ITC
Temperatura ambiente (esercizio)	-30 °C ... 105 °C (cavi, posa fissa)
	-5 °C ... 105 °C (Cavi, posa mobile)

Condizioni ambientali e della vita elettrica

Condizioni ambientali

Grado di protezione	IP65
	IP67
	IP68
Temperatura ambiente (esercizio) (Connettore maschio/femmina)	-25 °C ... 90 °C (connettore / connectore femmina)
Temperatura ambiente (esercizio) (Clip di sicurezza)	-40 °C ... 65 °C (Clip di sicurezza)

Omologazioni

Conformità/Omologazioni

UL, USA / Canada	Class I, Div. 2, Groups A, B, C, D
------------------	------------------------------------

Normative e prescrizioni

Definizione norma	Connettore M12
Norme/disposizioni	IEC 61076-2-101

SAC-HZ-3P-M12MR/10,0-542 BK - Cavo sensore/attuatore

1409529

<https://www.phoenixcontact.com/it/prodotti/1409529>

Disegni

Disegno quotato

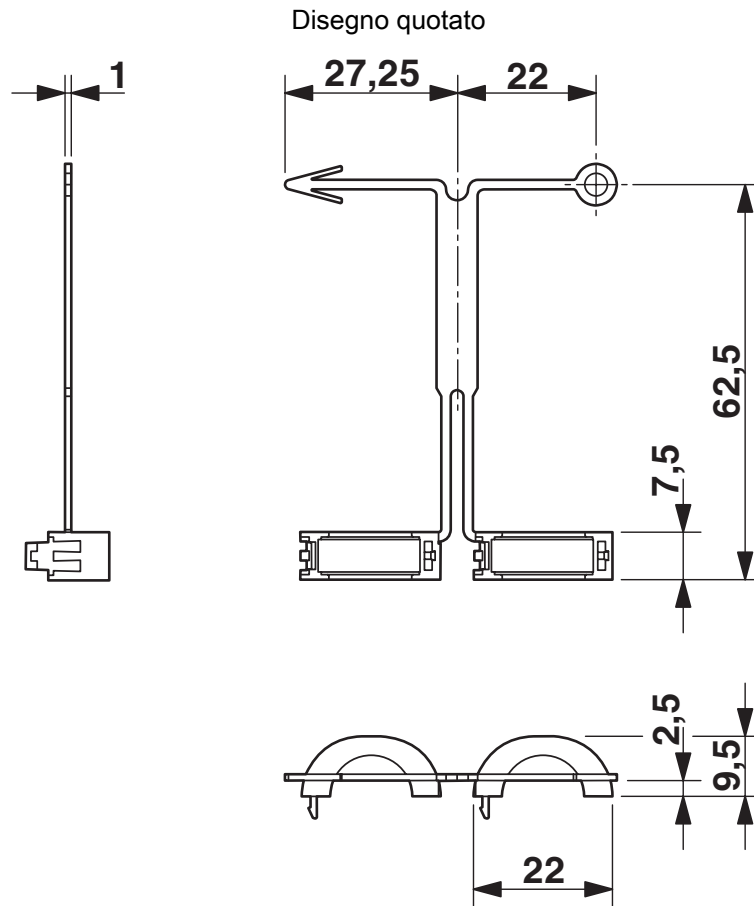


Connettore maschio montato con EXCLIP

SAC-HZ-3P-M12MR/10,0-542 BK - Cavo sensore/attuatore

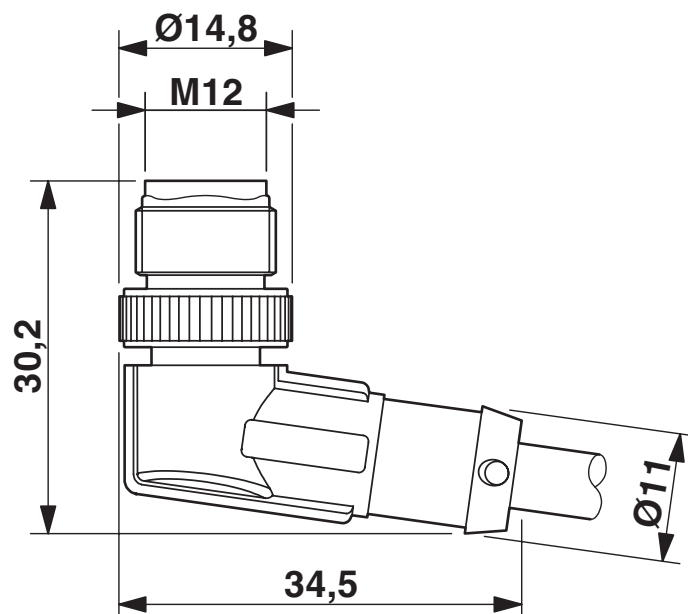
1409529

<https://www.phoenixcontact.com/it/prodotti/1409529>



Connettore maschio EXCLIP

Disegno quotato



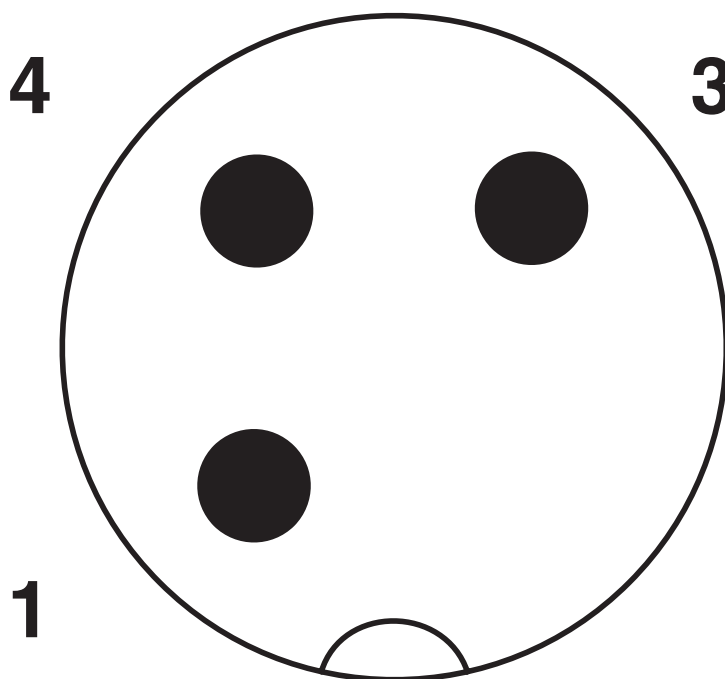
Connettore M12 x 1, angolato

SAC-HZ-3P-M12MR/10,0-542 BK - Cavo sensore/attuatore

1409529

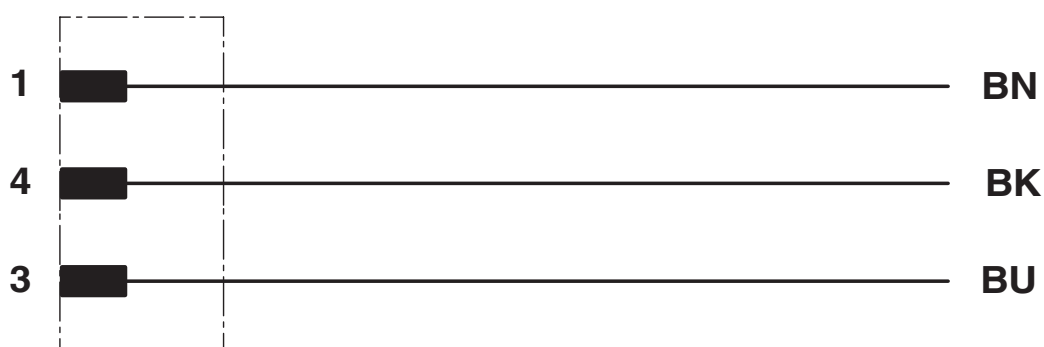
<https://www.phoenixcontact.com/it/prodotti/1409529>

Disegno schema



Pinning connettore M12, 3 poli, codifica A, lato maschio

Schema di collegamento



Equipaggiamento dei contatti del connettore M12

SAC-HZ-3P-M12MR/10,0-542 BK - Cavo sensore/attuatore



1409529

<https://www.phoenixcontact.com/it/prodotti/1409529>

Classifiche

ECLASS

ECLASS-13.0	27060311
ECLASS-15.0	27060311

ETIM

ETIM 9.0	EC001855
----------	----------

UNSPSC

UNSPSC 21.0	26121600
-------------	----------

SAC-HZ-3P-M12MR/10,0-542 BK - Cavo sensore/attuatore



1409529

<https://www.phoenixcontact.com/it/prodotti/1409529>

Environmental product compliance

China RoHS

Environment friendly use period (EFUP)	EFUP-E
	Nessuna sostanza pericolosa al di sopra dei valori limite

EU REACH SVHC

Avviso di sostanza candidata REACH (n. CAS)	Nessuna sostanza con una percentuale di massa maggiore dello 0,1%
---	---

Phoenix Contact 2026 © - Tutti i diritti riservati

<https://www.phoenixcontact.com>

PHOENIX CONTACT S.p.a.
Via Bellini, 39/41
20095 Cusano Milanino (MI)
+39 02 660591
info_it@phoenixcontact.com