

# SAC-HZ-3P-MS/10,0-542 SCO BK - Cavo sensore/attuatore



1409522

<https://www.phoenixcontact.com/it/prodotti/1409522>

Si prega di notare che i dati visualizzati in questo PDF sono stati generati dal nostro catalogo online. I dati completi sono disponibili nella documentazione per l'utente. Si applicano le condizioni generali di utilizzo per i download.

Cavo sensore/attuatore, 3-poli, PVC, giallo, Maschio diritto M12, codifica: A, su estremità conduttore libera, lunghezza cavo: 10 m



## Dati commerciali

Codice articolo	1409522
Pezzi/conf.	1 Pezzi
Quantità di ordinazione minima	10 Pezzi
Nota	Produzione su ordinazione (non è possibile effettuare resi)
Codice vendita	AF1IGA
Codice prodotto	AF1IGA
GTIN	4055626017761
Peso per pezzo (confezione inclusa)	22,22 g
Peso per pezzo (confezione esclusa)	22,22 g
Numero tariffa doganale	85444290
Paese di origine	US

# SAC-HZ-3P-MS/10,0-542 SCO BK - Cavo sensore/attuatore



1409522

<https://www.phoenixcontact.com/it/prodotti/1409522>

## Dati tecnici

### Note

Note generali	Questi cavi confezionati sono omologati secondo UL/cUL per l'impiego in aree Ex della classe I, divisione 2 (CID2).
---------------	---

### Caratteristiche articolo

Tipo di prodotto	Cavo sensore/attuatore
Applicazione	Cavo US per aree Ex
Numero di poli	3
Numero uscite cavi	1
Schermato	no
Codifica	A

### Caratteristiche di isolamento

Categoria di sovratensione	II
Grado d'inquinamento	3

### Indicazioni materiale

Materiale	TPE-U (Clip di sicurezza)
Classe di combustibilità a norma UL 94	HB
Materiale guarnizione	NBR
Materiale impugnature	TPU, difficilmente infiammabile, autoestinguento
Materiale contatto	CuSn
Materiale superficie contatti	Ni/Au
Materiale inserto portacontatti	TPU GF
Materiale connessione a vite	Pressogetto di zinco, nichelato
Guaina esterna, materiale	PVC

### Caratteristiche elettriche

Resistenza di isolamento	$\geq 100 \text{ M}\Omega$
Tensione nominale $U_N$	250 V AC 250 V DC
Corrente nominale $I_N$	4 A

### Caratteristiche meccaniche

#### Dati meccanici

Cicli di manovra	$\geq 100$
------------------	------------

### Segnalazione

Segnalazione stato	no
Indicazione di stato disponibile	no

### Dati di collegamento

# SAC-HZ-3P-MS/10,0-542 SCO BK - Cavo sensore/attuatore

1409522

<https://www.phoenixcontact.com/it/prodotti/1409522>

## Connessione conduttori

Coppia di serraggio	0,4 Nm (Connettore M12)
---------------------	-------------------------

## Connettori

### Connessione 1

Tipo	Maschio diritto M12
Tipo di codifica	A

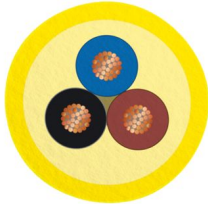
### Connessione 2

Tipo	estremità conduttore libera
------	-----------------------------

## Cavo / linea

Lunghezza cavo	10 m
----------------	------

### PVC giallo 105 °C [542]

Disegno quotato	
Peso della linea	30 kg/km
UL AWM Style	2517 (105 °C / 300 V)
Numero di poli	3
Schermato	no
Tipo di cavo	PVC giallo 105 °C [542]
Struttura conduttore segnale linea	7x 0,25 mm
Linea segnale AWG	22
Diametro filo con guaina isolante	1,27 mm ±0,03 mm
Diametro esterno conduttore	4,70 mm ±0,2 mm
Guaina esterna, materiale	PVC
Guaina esterna, colore	giallo
Materiale conduttore	Filo Cu stagnato
Materiale, isolamento fili	PVC
Conduttore singolo, colore	marrone, blu, nero
Cordatura intera	3 fili twistati longitudinalmente
Resistenza del conduttore max.	max. 50,5 Ω/km (20 °C)
Resistenza di isolamento	≥ (550 M Ohm/m a 500 V)
Tensione nominale cavi	300 V
Raggio di piegatura minima, flessibile	8 x D
Raggio di piegatura minimo, mobile	38 mm
Resistenza alla fiamma	FT4

# SAC-HZ-3P-MS/10,0-542 SCO BK - Cavo sensore/attuatore



1409522

<https://www.phoenixcontact.com/it/prodotti/1409522>

Altra resistenza	resistente ai raggi UV
Caratteristiche particolari	Standard UL PLTC e ITC
Temperatura ambiente (esercizio)	-30 °C ... 105 °C (cavi, posa fissa)
	-5 °C ... 105 °C (Cavi, posa mobile)

## Condizioni ambientali e della vita elettrica

### Condizioni ambientali

Grado di protezione	IP65
	IP67
	IP68
Temperatura ambiente (esercizio) (Connettore maschio/femmina)	-25 °C ... 90 °C (connettore / connectore femmina)
Temperatura ambiente (esercizio) (Clip di sicurezza)	-40 °C ... 65 °C (Clip di sicurezza)

## Omologazioni

### Conformità/Omologazioni

UL, USA / Canada	Class I, Div. 2, Groups A, B, C, D
------------------	------------------------------------

## Normative e prescrizioni

Definizione norma	Connettore M12
Norme/disposizioni	IEC 61076-2-101

# SAC-HZ-3P-MS/10,0-542 SCO BK - Cavo sensore/attuatore

1409522

<https://www.phoenixcontact.com/it/prodotti/1409522>

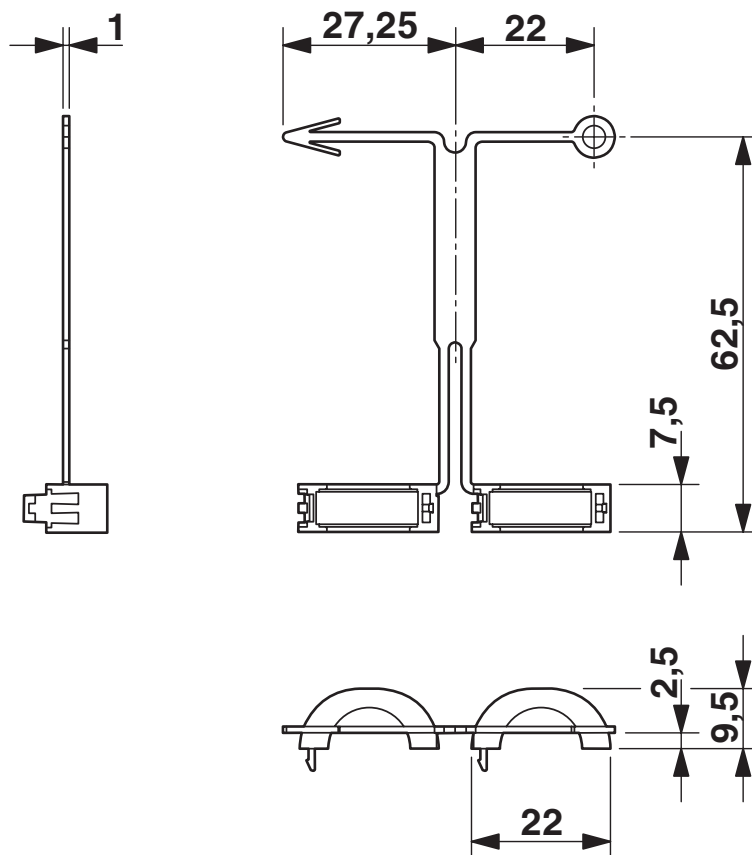
## Disegni

Disegno quotato



Connettore maschio montato con EXCLIP

Disegno quotato



Connettore maschio EXCLIP

# SAC-HZ-3P-MS/10,0-542 SCO BK - Cavo sensore/attuatore

1409522

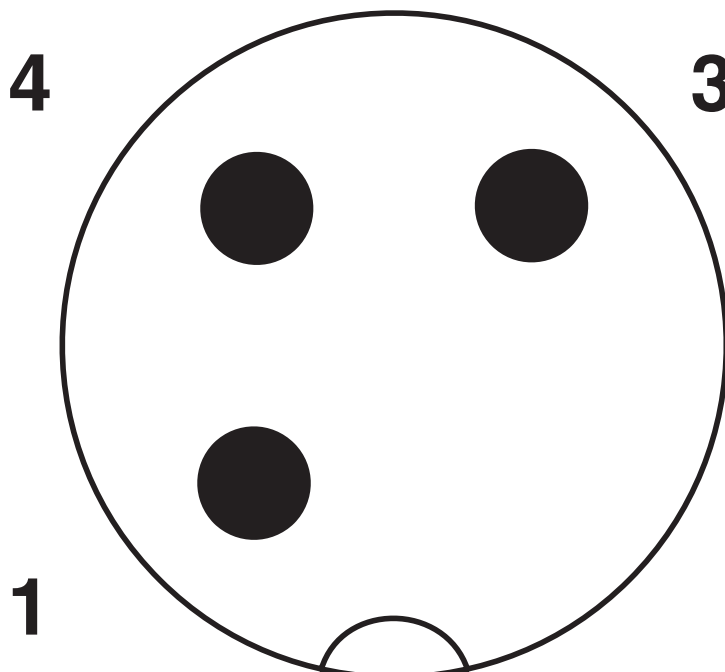
<https://www.phoenixcontact.com/it/prodotti/1409522>

Disegno quotato



Connettore M12 x 1, diritto

Disegno schema



Pinning connettore M12, 3 poli, codifica A, lato maschio

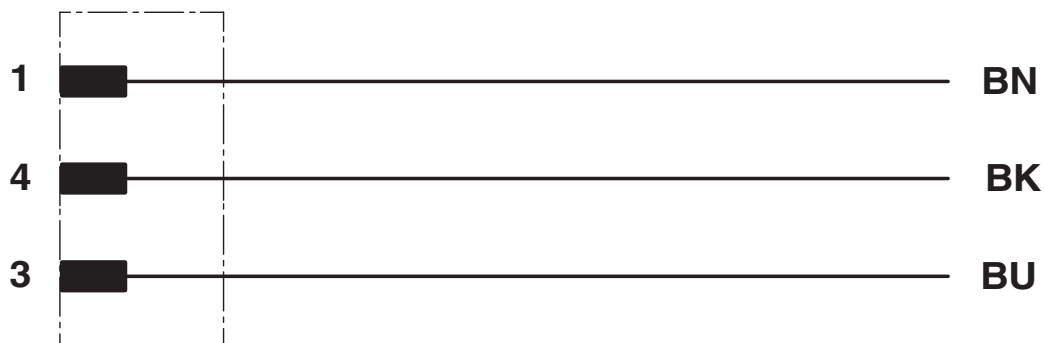
# SAC-HZ-3P-MS/10,0-542 SCO BK - Cavo sensore/attuatore



1409522

<https://www.phoenixcontact.com/it/prodotti/1409522>

## Schema di collegamento



Equipaggiamento dei contatti del connettore M12

# SAC-HZ-3P-MS/10,0-542 SCO BK - Cavo sensore/attuatore



1409522

<https://www.phoenixcontact.com/it/prodotti/1409522>

## Omologazioni

📄 To download certificates, visit the product detail page: <https://www.phoenixcontact.com/it/prodotti/1409522>



### EAC-RoHS

ID omologazione: RU D-DE.HB35.B.00387



### cUL Listed

ID omologazione: FILE E 359524

	Tensione nominale $U_N$	Corrente nominale $I_N$	Sezione AWG	Sezione $\text{mm}^2$
keine				
	150 V	4 A	-	-



### UL Listed

ID omologazione: FILE E 359524

	Tensione nominale $U_N$	Corrente nominale $I_N$	Sezione AWG	Sezione $\text{mm}^2$
keine				
	150 V	4 A	-	-

# SAC-HZ-3P-MS/10,0-542 SCO BK - Cavo sensore/attuatore



1409522

<https://www.phoenixcontact.com/it/prodotti/1409522>

## Classifiche

### ECLASS

ECLASS-13.0	27060311
ECLASS-15.0	27060311

### ETIM

ETIM 10.0	EC001855
-----------	----------

### UNSPSC

UNSPSC 21.0	26121600
-------------	----------

# SAC-HZ-3P-MS/10,0-542 SCO BK - Cavo sensore/attuatore



1409522

<https://www.phoenixcontact.com/it/prodotti/1409522>

## Environmental product compliance

### EU RoHS

Soddisfa i requisiti della direttiva RoHS	Sì, Nessuna deroga
---	--------------------

### China RoHS

Environment friendly use period (EFUP)	EFUP-50
	Una tabella per la dichiarazione China RoHS in base all'articolo è disponibile nell'area di download di ciascun articolo alla voce "Dichiarazione del produttore". Per tutti gli articoli con EFUP-E non viene allestita né richiesta alcuna tabella per la dichiarazione China RoHS.

### EU REACH SVHC

Avviso di sostanza candidata REACH (n. CAS)	Nessuna sostanza con una percentuale di massa maggiore dello 0,1%
---	---

Phoenix Contact 2026 © - Tutti i diritti riservati  
<https://www.phoenixcontact.com>

PHOENIX CONTACT S.p.a.  
Via Bellini, 39/41  
20095 Cusano Milanino (MI)  
+39 02 660591  
[info\\_it@phoenixcontact.com](mailto:info_it@phoenixcontact.com)