

# SAC-HZ-3P-M12MS/ 0,5-542/M12FS - Cavo sensore/attuatore



1409519

<https://www.phoenixcontact.com/it/prodotti/1409519>

Si prega di notare che i dati visualizzati in questo PDF sono stati generati dal nostro catalogo online. I dati completi sono disponibili nella documentazione per l'utente. Si applicano le condizioni generali di utilizzo per i download.

Cavo sensore/attuatore, 3-poli, PVC, giallo, Maschio diritto M12, codifica: A, su Connettore femmina diritto M12, codifica: A, lunghezza cavo: 0,5 m



## Dati commerciali

Codice articolo	1409519
Pezzi/conf.	1 Pezzi
Quantità di ordinazione minima	10 Pezzi
Nota	Produzione su ordinazione (non è possibile effettuare resi)
Codice vendita	AF1IGA
Codice prodotto	AF1IGA
GTIN	4055626017730
Peso per pezzo (confezione inclusa)	58,2 g
Peso per pezzo (confezione esclusa)	58,2 g
Numero tariffa doganale	85444290
Paese di origine	US

# SAC-HZ-3P-M12MS/ 0,5-542/M12FS - Cavo sensore/attuatore



1409519

<https://www.phoenixcontact.com/it/prodotti/1409519>

## Dati tecnici

### Note

Note generali	Questi cavi confezionati sono omologati secondo UL/cUL per l'impiego in aree Ex della classe I, divisione 2 (CID2).
---------------	---

### Caratteristiche articolo

Tipo di prodotto	Cavo sensore/attuatore
Applicazione	Cavo US per aree Ex
Numero di poli	3
Numero uscite cavi	1
Schermato	no
Codifica	A

### Caratteristiche di isolamento

Categoria di sovratensione	II
Grado d'inquinamento	3

### Indicazioni materiale

Materiale	TPE-U (Clip di sicurezza)
Classe di combustibilità a norma UL 94	HB
Materiale guarnizione	NBR
Materiale impugnatura	TPU, difficilmente infiammabile, autoestinguento
Materiale contatto	CuSn
Materiale superficie contatti	Ni/Au
Materiale inserto portacontatti	TPU GF
Materiale connessione a vite	Pressogetto di zinco, nichelato
Guaina esterna, materiale	PVC

### Caratteristiche elettriche

Resistenza di isolamento	$\geq 100 \text{ M}\Omega$
Tensione nominale $U_N$	250 V AC
	250 V DC
Corrente nominale $I_N$	4 A

### Caratteristiche meccaniche

#### Dati meccanici

Cicli di manovra	$\geq 100$
------------------	------------

### Segnalazione

Segnalazione stato	no
Indicazione di stato disponibile	no

### Dati di collegamento

# SAC-HZ-3P-M12MS/ 0,5-542/M12FS - Cavo sensore/attuatore



1409519

<https://www.phoenixcontact.com/it/prodotti/1409519>

## Connessione conduttori

Coppia di serraggio	0,4 Nm (Connettore M12)
---------------------	-------------------------

## Connettori

### Connessione 1

Tipo	Maschio diritto M12
Numero di poli	3
Tipo di codifica	A

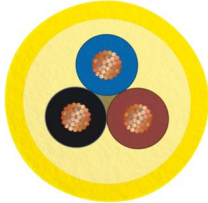
### Connessione 2

Tipo	Connettore femmina diritto M12
Numero di poli	3
Tipo di codifica	A

## Cavo / linea

Lunghezza cavo	0,5 m
----------------	-------

### PVC giallo 105 °C [542]

Disegno quotato	
Peso della linea	30 kg/km
UL AWM Style	2517 (105 °C / 300 V)
Numero di poli	3
Schermato	no
Tipo di cavo	PVC giallo 105 °C [542]
Struttura conduttore segnale linea	7x 0,25 mm
Linea segnale AWG	22
Diametro filo con guaina isolante	1,27 mm ±0,03 mm
Diametro esterno conduttore	4,70 mm ±0,2 mm
Guaina esterna, materiale	PVC
Guaina esterna, colore	giallo
Materiale conduttore	Filo Cu stagnato
Materiale, isolamento fili	PVC
Conduttore singolo, colore	marrone, blu, nero
Cordatura intera	3 fili twistati longitudinalmente
Resistenza del conduttore max.	max. 50,5 Ω/km (20 °C)
Resistenza di isolamento	≥ (550 M Ohm/m a 500 V)
Tensione nominale cavi	300 V

# SAC-HZ-3P-M12MS/ 0,5-542/M12FS - Cavo sensore/attuatore



1409519

<https://www.phoenixcontact.com/it/prodotti/1409519>

Raggio di piegatura minima, flessibile	8 x D
Raggio di piegatura minimo, mobile	38 mm
Resistenza alla fiamma	FT4
Altra resistenza	resistente ai raggi UV
Caratteristiche particolari	Standard UL PLTC e ITC
Temperatura ambiente (esercizio)	-30 °C ... 105 °C (cavi, posa fissa)
	-5 °C ... 105 °C (Cavi, posa mobile)

## Condizioni ambientali e della vita elettrica

### Condizioni ambientali

Grado di protezione	IP65
	IP67
	IP68
Temperatura ambiente (esercizio) (Connettore maschio/femmina)	-25 °C ... 90 °C (connettore / connettore femmina)
Temperatura ambiente (esercizio) (Clip di sicurezza)	-40 °C ... 65 °C (Clip di sicurezza)

## Omologazioni

### Conformità/Omologazioni

UL, USA / Canada	Class I, Div. 2, Groups A, B, C, D
------------------	------------------------------------

## Normative e prescrizioni

Definizione norma	Connettore M12
Norme/disposizioni	IEC 61076-2-101

# SAC-HZ-3P-M12MS/ 0,5-542/M12FS - Cavo sensore/attuatore

1409519

<https://www.phoenixcontact.com/it/prodotti/1409519>

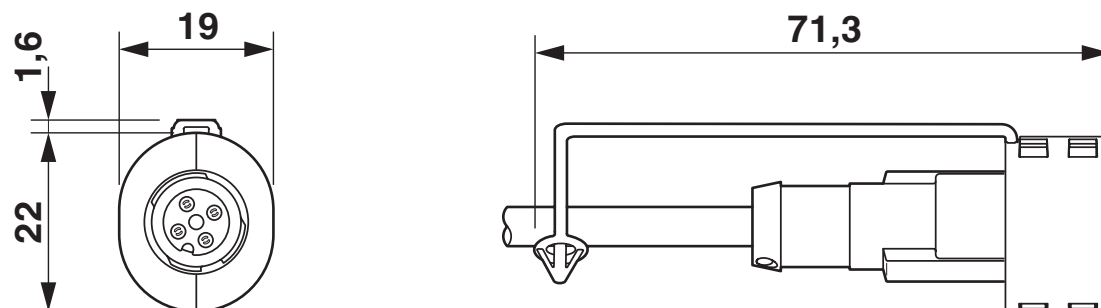
## Disegni

Disegno quotato



Connettore maschio montato con EXCLIP

Disegno quotato



Connettore femmina montato con EXCLIP

# SAC-HZ-3P-M12MS/ 0,5-542/M12FS - Cavo sensore/attuatore

1409519

<https://www.phoenixcontact.com/it/prodotti/1409519>



Connettore maschio EXCLIP

# SAC-HZ-3P-M12MS/ 0,5-542/M12FS - Cavo sensore/attuatore

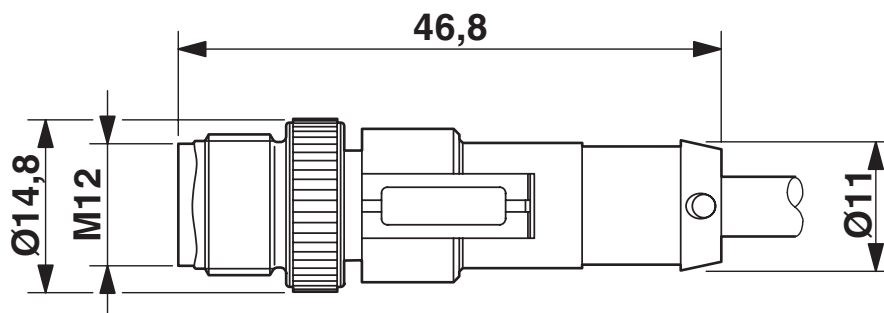
1409519

<https://www.phoenixcontact.com/it/prodotti/1409519>



Connettore femmina EXCLIP

Disegno quotato



Connettore M12 x 1, dritto, schermato

# SAC-HZ-3P-M12MS/ 0,5-542/M12FS - Cavo sensore/attuatore

1409519

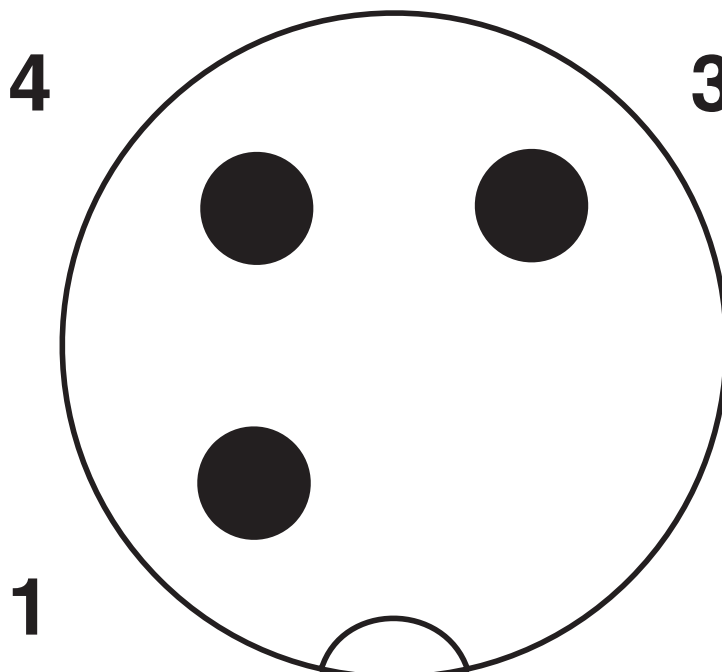
<https://www.phoenixcontact.com/it/prodotti/1409519>

Disegno quotato



Connettore femmina M12 x 1, diritto

Disegno schema



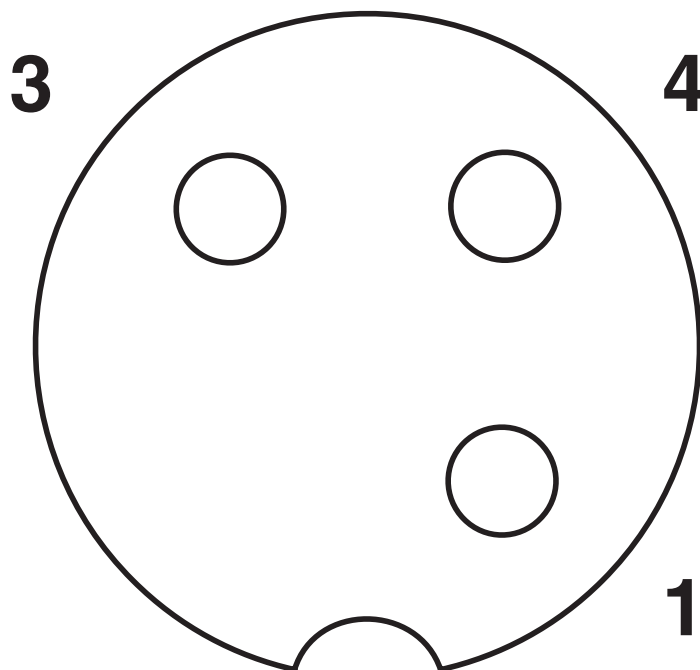
Pinning connettore M12, 3 poli, codifica A, lato maschio

# SAC-HZ-3P-M12MS/ 0,5-542/M12FS - Cavo sensore/attuatore

1409519

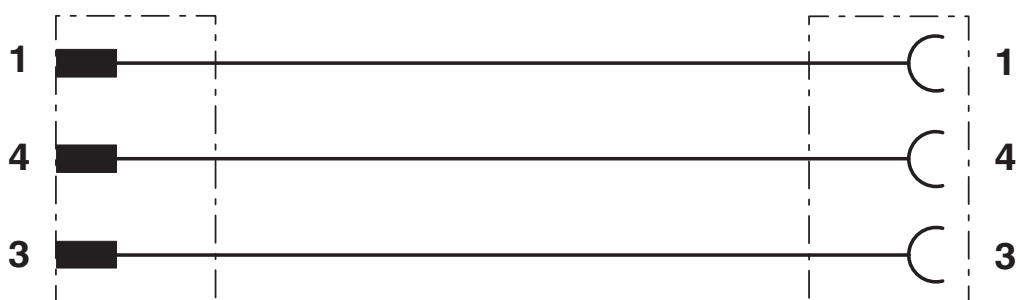
<https://www.phoenixcontact.com/it/prodotti/1409519>

Disegno schema



Pinning connettore femmina M12, 3 poli, codifica A, lato femmina

Schema di collegamento



Equipaggiamento dei contatti del connettore maschio M12 e del connettore femmina M12

# SAC-HZ-3P-M12MS/ 0,5-542/M12FS - Cavo sensore/attuatore



1409519

<https://www.phoenixcontact.com/it/prodotti/1409519>

## Classifiche

### ECLASS

ECLASS-13.0	27060311
ECLASS-15.0	27060311

### ETIM

ETIM 9.0	EC001855
----------	----------

### UNSPSC

UNSPSC 21.0	26121600
-------------	----------

# SAC-HZ-3P-M12MS/ 0,5-542/M12FS - Cavo sensore/attuatore



1409519

<https://www.phoenixcontact.com/it/prodotti/1409519>

## Environmental product compliance

### China RoHS

Environment friendly use period (EFUP)	EFUP-E
	Nessuna sostanza pericolosa al di sopra dei valori limite

### EU REACH SVHC

Avviso di sostanza candidata REACH (n. CAS)	Nessuna sostanza con una percentuale di massa maggiore dello 0,1%
---	---

Phoenix Contact 2026 © - Tutti i diritti riservati

<https://www.phoenixcontact.com>

PHOENIX CONTACT S.p.a.  
Via Bellini, 39/41  
20095 Cusano Milanino (MI)  
+39 02 660591  
[info\\_it@phoenixcontact.com](mailto:info_it@phoenixcontact.com)